

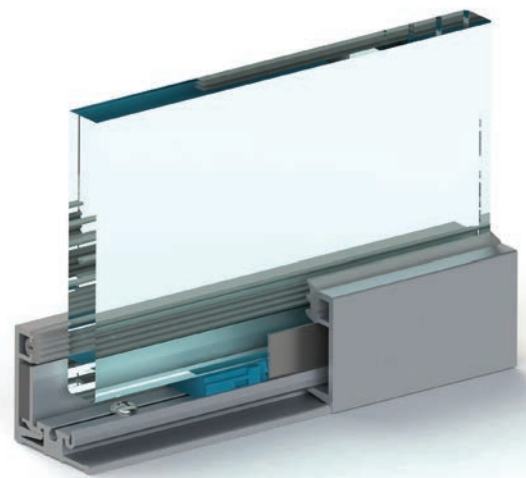


System ścian szklanych

GSW Office

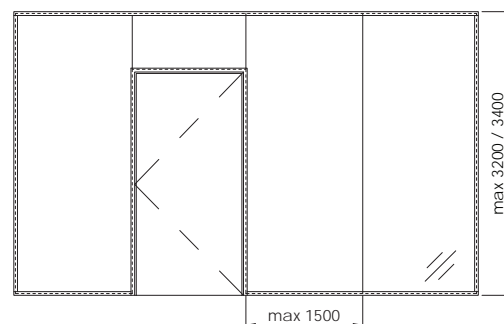
Cechy systemu

- mały i lekki profil montażowy o wysokości 35 mm - spójny ze wszystkimi produktami rodziny GSW Office,
- podwyższone parametry izolacyjności akustycznej dzięki zastosowaniu innowacyjnego rozwiązania IsoSound ograniczającego przenikanie dźwięku wewnątrz profilu,
- wygodny i szybki montaż dzięki zastosowaniu systemu podkładek i specjalnych elementów zabezpieczających szkło w trakcie montażu,
- system z oznakowaniem CE na podstawie Europejskiej Oceny Technicznej wydanej przez Instytut Techniki Budowlanej po przeprowadzonych badaniach wytrzymałościowych i akustycznych,
- wiele możliwości wykończeń - profile aluminiowe dostępne w szerokiej palecie barw powłoki anodowej lub lakierniczej z możliwością doboru odpowiedniego koloru uszczelek.



Specyfikacja

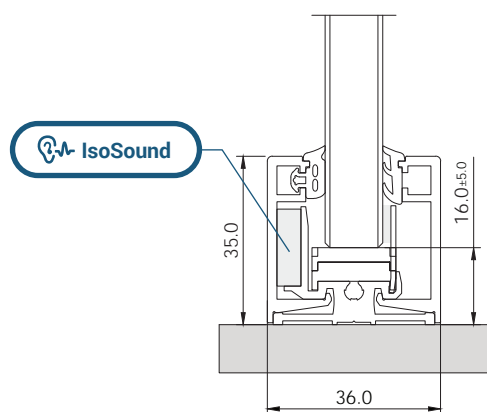
Kategoria użytkowania	III / IV
Kategoria pomieszczeń	A, B, C, D, E
Rodzaj szkła	ESG 10, 12; VSG 55.1, 55.2, 66.1, 66.2, 88.2*
Wysokość max (mm)	3200 / 3400**
Izolacja akustyczna	R_w 33÷40 dB; R_{A1} 31÷39 dB
Materiał wykończenia	Aluminium anoda / Aluminium RAL
Dokument odniesienia	ETA-16/0446



*zastosowanie szkła 88.2 wymaga dodatkowej konsultacji

**powyżej 2800 mm zaleca się stosowanie szkła ESG 12 lub VSG 66.X / 88.X

Izolacyjność akustyczna



Szkło	R_w [dB]	C [dB]	R_{A1} [dB]
ESG 10	33	-2	31
VSG 55.1	35	-2	33
VSG 66.2	37	-2	35
VSG 66.2 Silence*	39	-1	38
VSG 88.2 Silence*	40	-1	39

* Saint-Gobain Glass Stadip Silence

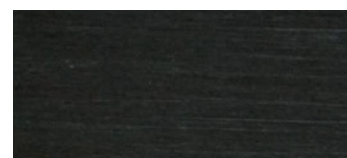
Materiał i wykończenie



Alu E2/C-0 srebrna anoda



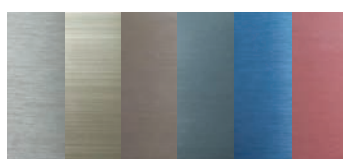
Alu E2/inox anoda poler.



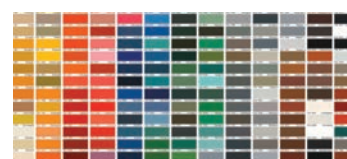
Alu E2/C-35 czarna anoda



Alu E2/C-31 anoda imit. stali



Alu anoda specjalna



Alu RAL

E2 - powierzchnia szczotkowana / obróbka wstępna wg DIN 17611

C-0, C-31, C-35 - kolorystyka powłoki anodowej wg wytycznych EURAS