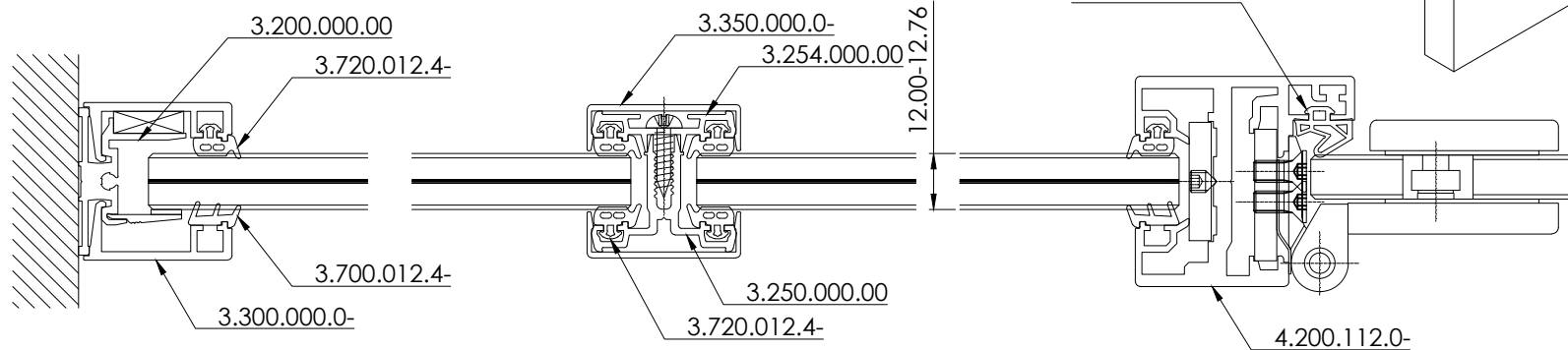
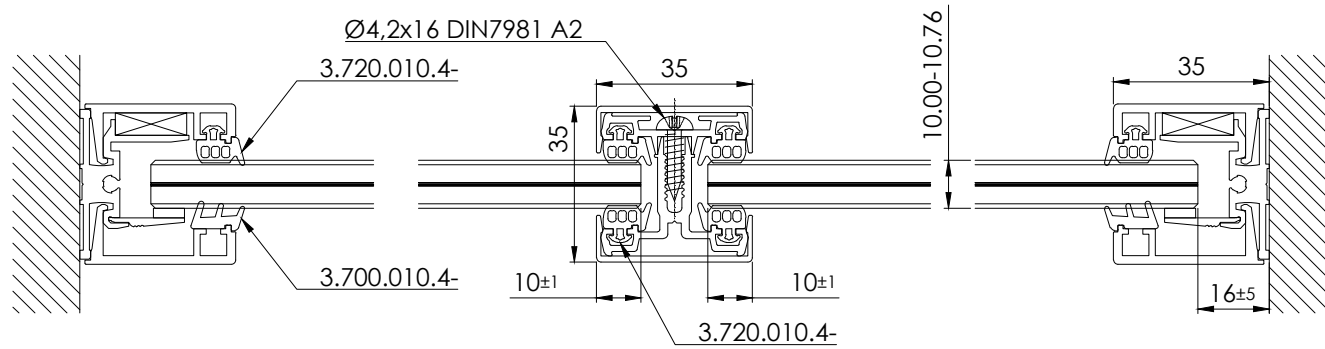
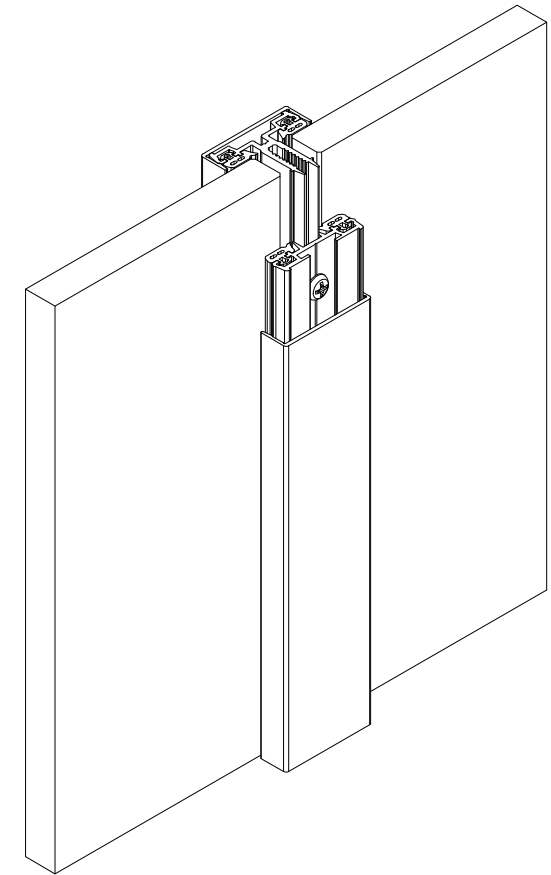



Niniejszy rysunek jest własnością Glass System Polska Sp. z o.o.. Jakiegokolwiek kopiowanie lub przekazywanie osobom trzecim bez naszej zgody jest zabronione.
 This drawing is property of Glass System Polska Sp. z o.o.. Each duplication or passing on to third persons without our permission is forbidden and will be pursued.



4.400.008.4-/
 4.400.010.4-/
 4.400.034.4-



		Glass System Polska Sp. z o.o.	
		ul. Łdzikowskiego 16 Witosa Point 00-710 Warszawa, PL	
data: 10.03.2020	seria: GSW Office	projekt: -	
rysował: ks	opis: Szpros pionowy GSW Office rysunek ogólny		
skala: -	arkusz: -	nr rysunku: GS-Z-3.10.00.20	indeks: 01
		strona: 1/1	