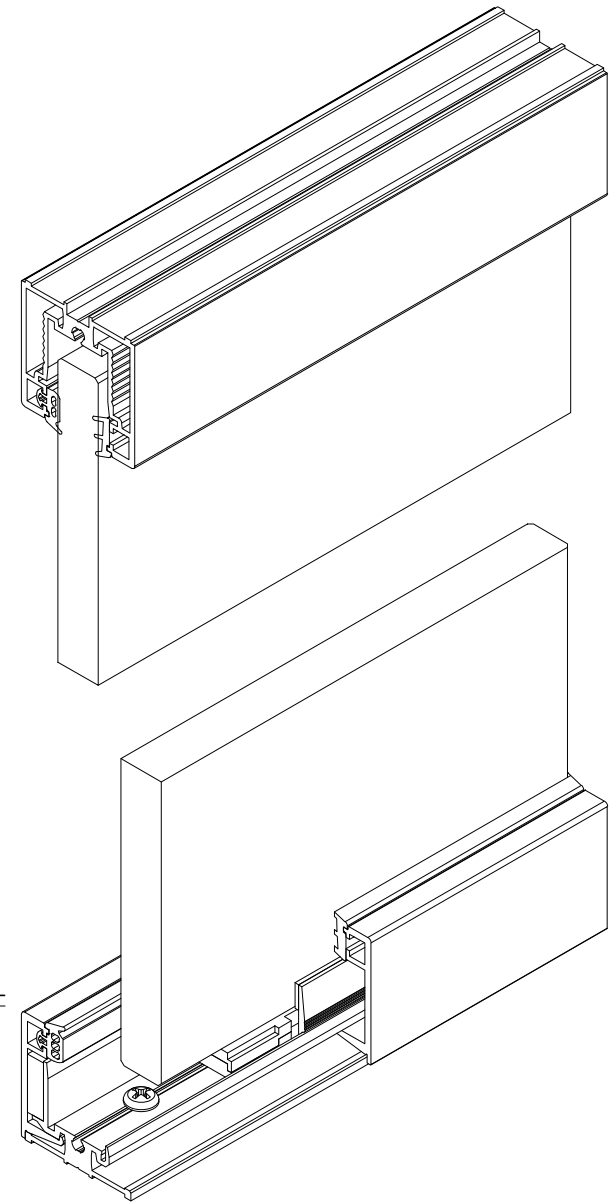
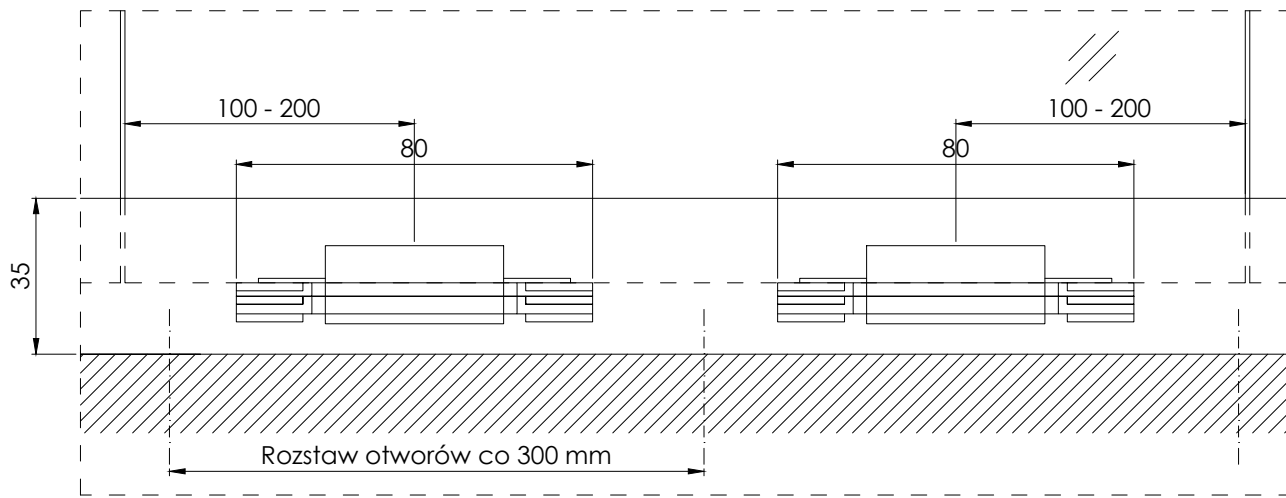
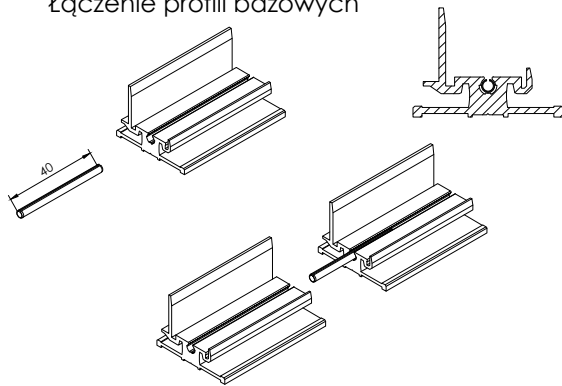


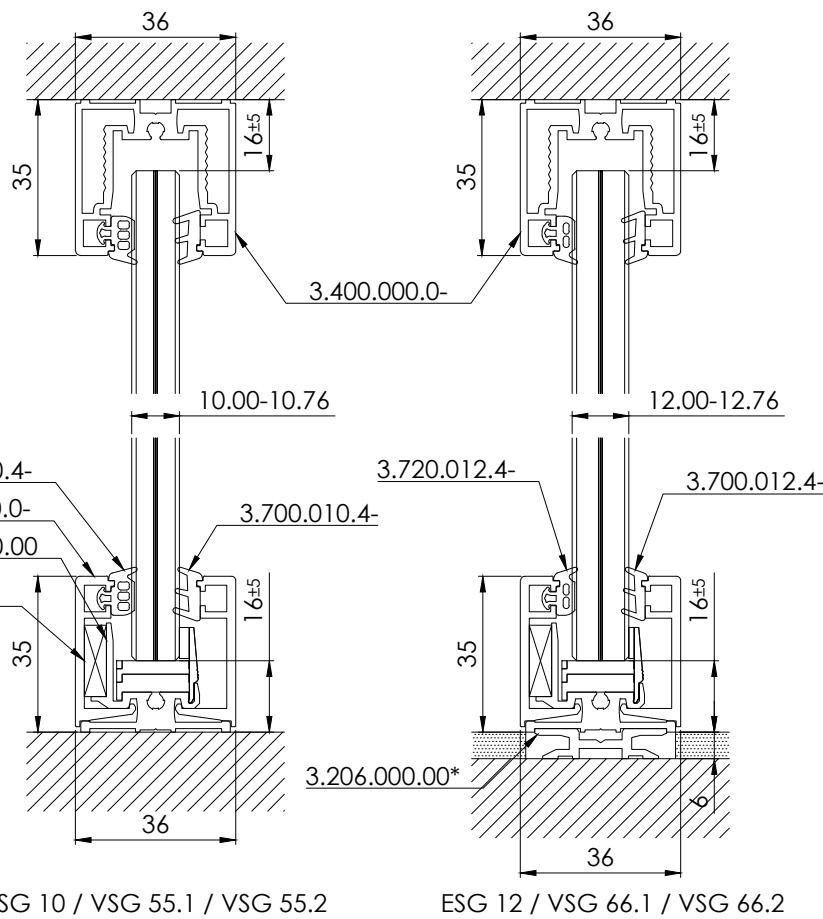
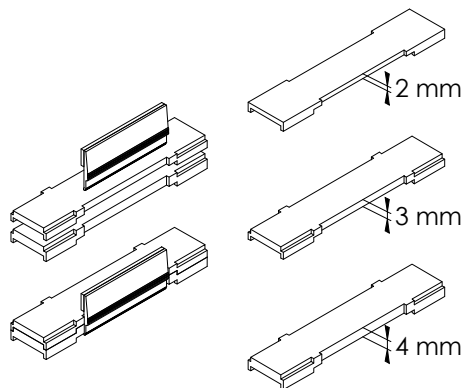
Niniejszy rysunek jest własnością Glass System Polska Sp. z o.o.. Jakiegokolwiek kopiowanie lub przekazywanie osobom trzecim bez naszej zgody jest zabronione.
 This drawing is property of Glass System Polska Sp. z o.o.. Each duplication or passing on to third persons without our permission is forbidden and will be pursued.



Łączenie profili bazowych



Podkładki systemowe pod szkło



ESG 10 / VSG 55.1 / VSG 55.2

ESG 12 / VSG 66.1 / VSG 66.2

*opcjonalnie

		Glass System Polska Sp. z o.o. ul. Łdzikowskiego 16 Witosa Point 00-710 Warszawa, PL	
data: 07.08.2019	seria: GSW Office	projekt: -	
rysował: ks	opis: Profil montażowy GSW Office rysunek ogólny		
skala: -	arkusz: -	nr rysunku: GS-Z-3.10.00.00	indeks: 05
		strona: 1/1	