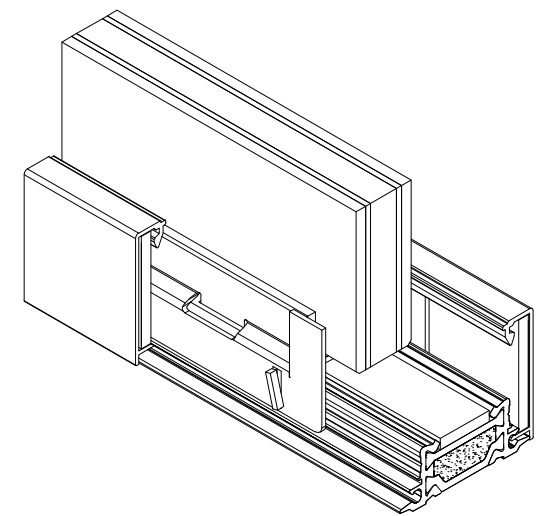
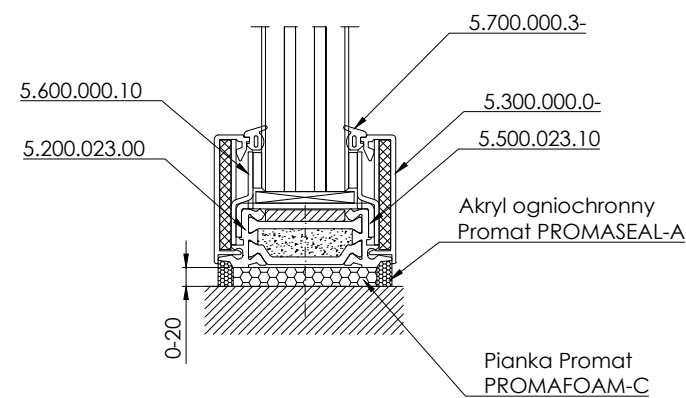
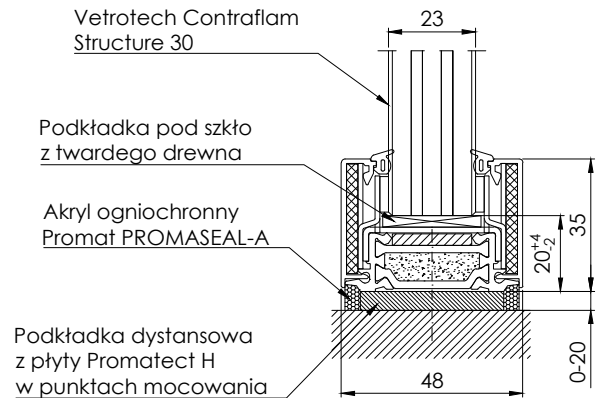
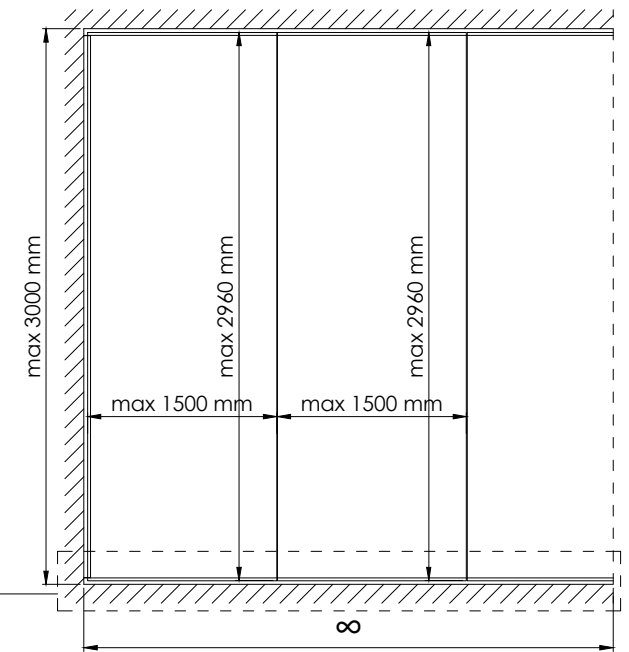
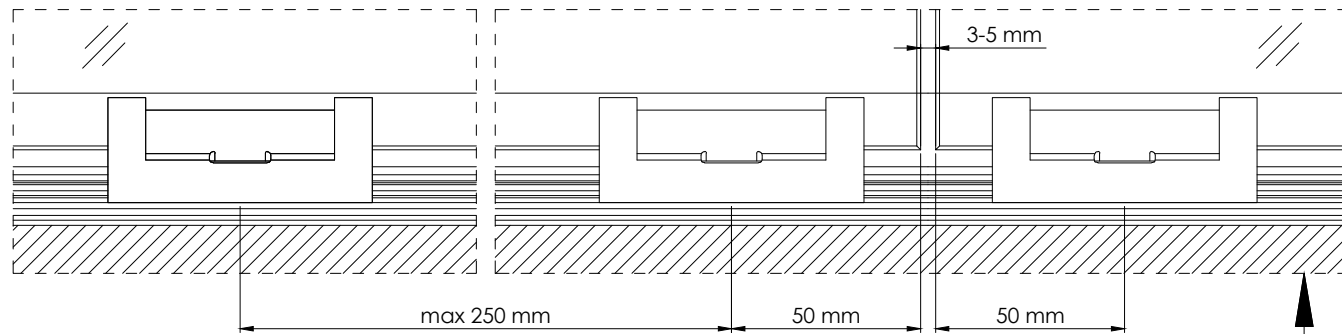


Niniejszy rysunek jest własnością Glass System Polska Sp. z o.o.. Jakiegokolwiek kopiowanie lub przekazywanie osobom trzecim bez naszej zgody jest zabronione.
 This drawing is property of Glass System Polska Sp. z o.o.. Each duplication or passing on to third persons without our permission is forbidden and will be pursued.



		Glass System Polska Sp. z o.o. ul. Łdzikowskiego 16 Włosa Point 00-710 Warszawa, PL		
		data: 08.07.2019	seria: GSW Office	projekt: -
rysował: ks	opis: Profil montażowy GSW Office FR Typ 1 (E130) rysunek ogólny			
skala: -	arkusz: -	nr rysunku: GS-W-5.10.01.00	indeks: 01	strona: 1/1