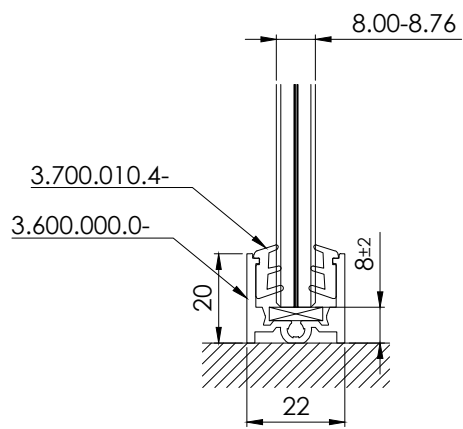
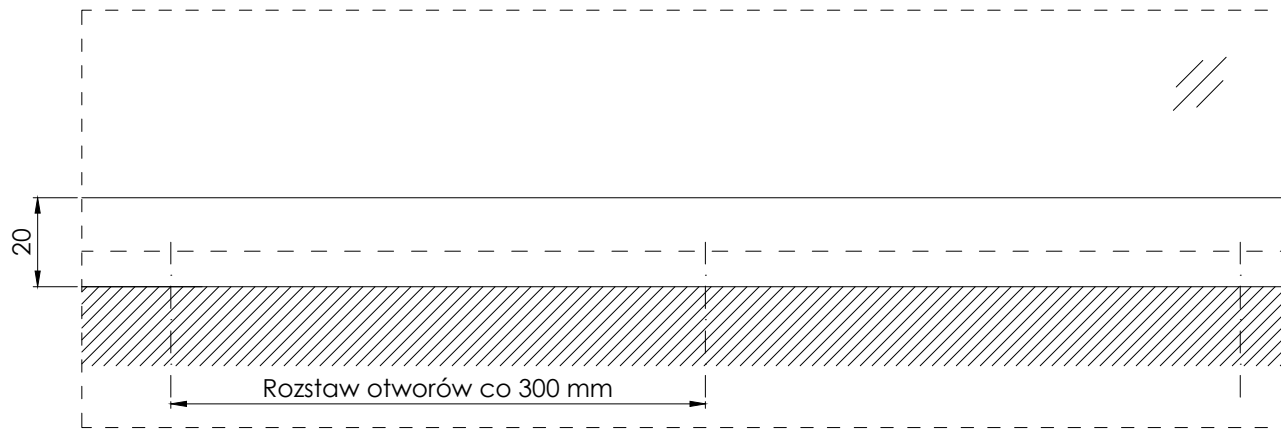
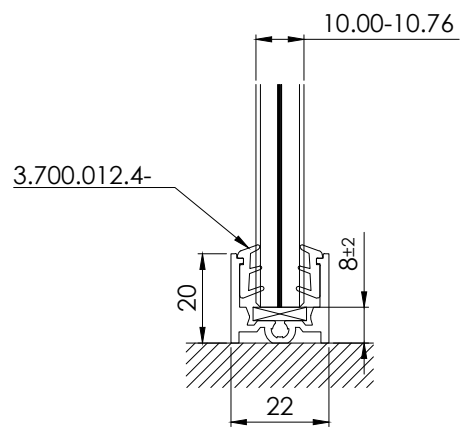


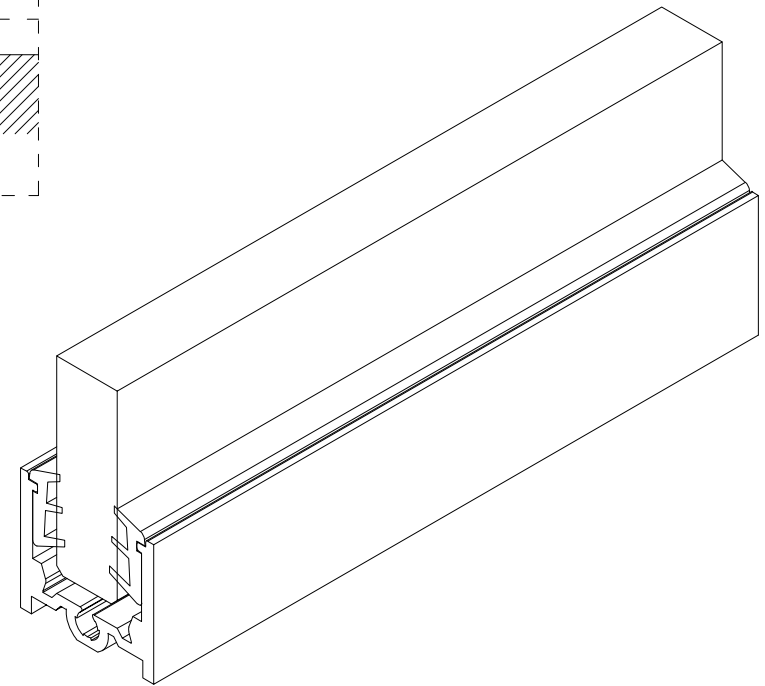
Niniejszy rysunek jest własnością Glass System Polska Sp. z o.o.. Jakiegokolwiek kopiowanie lub przekazywanie osobom trzecim bez naszej zgody jest zabronione.  
 This drawing is property of Glass System Polska Sp. z o.o.. Each duplication or passing on to third persons without our permission is forbidden and will be pursued.



ESG 8 / VSG 44.1 / VSG 44.2



ESG 10 / VSG 55.1 / VSG 55.2



		Glass System Polska Sp. z o.o.	
		ul. Łdzikowskiego 16 Witosa Point 00-710 Warszawa, PL	
data: 20.05.2019	seria: GSW Office	projekt: -	
rysował: ks	opis: Profil GSW Light U rysunek ogólny		
skala: -	arkusz: -	nr rysunku: GS-W-3.50.00.00	indeks: 02
		strona: 1/1	