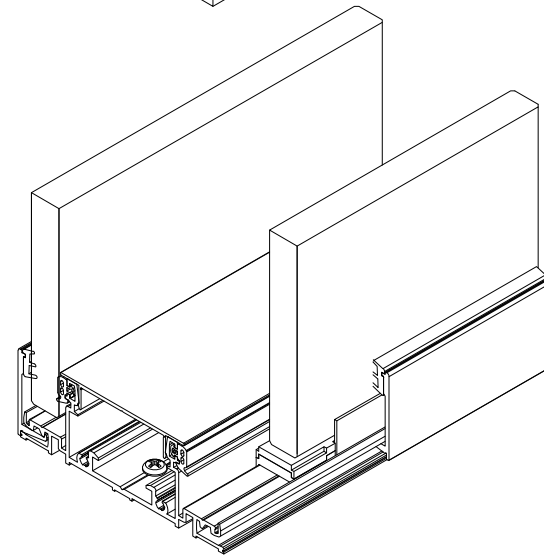
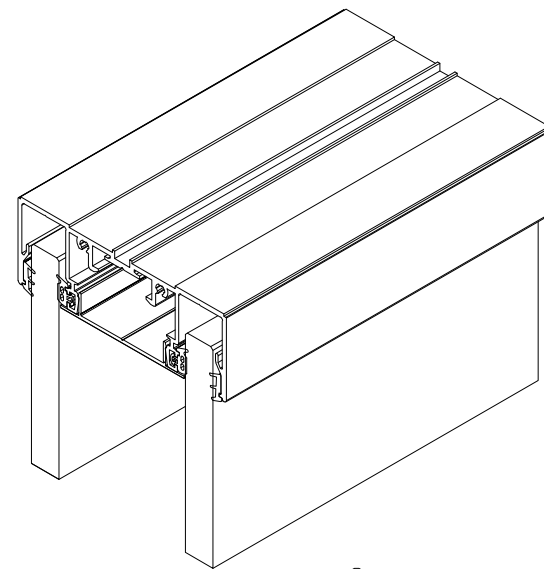
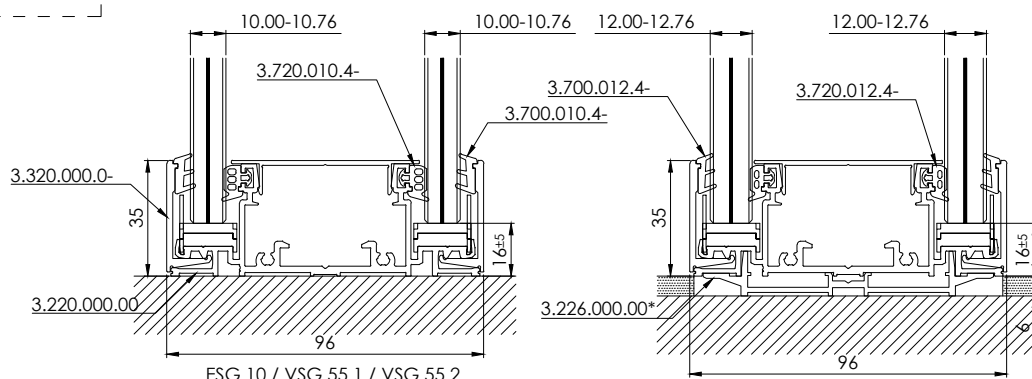
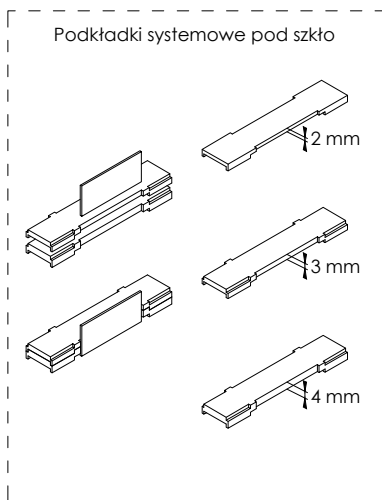
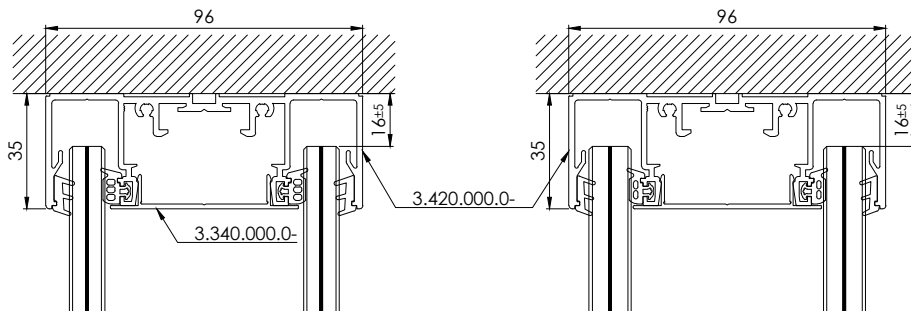
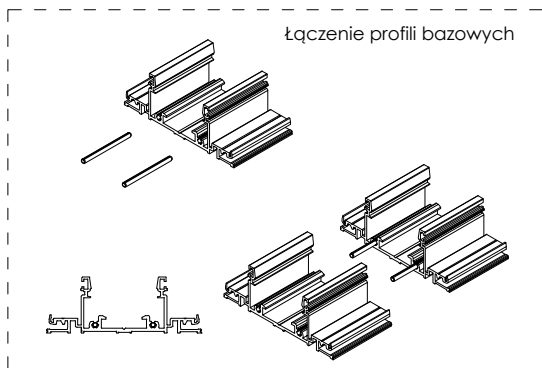
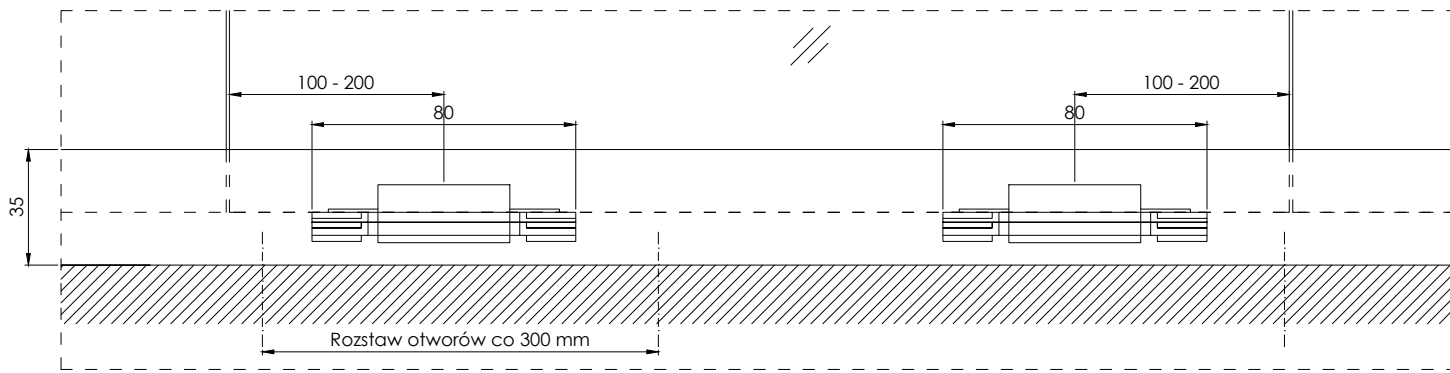


Niniejszy rysunek jest własnością Glass System Polska Sp. z o.o.. Jakiegokolwiek kopiowanie lub przekazywanie osobom Trzecim bez naszej zgody jest zabronione.  
 This drawing is property of Glass System Polska Sp. z o.o.. Each duplication or passing on to third persons without our permission is forbidden and will be pursued.



		Glass System Polska Sp. z o.o.	
		ul. Łdzikowskiego 16 Witosa Point 00-710 Warszawa, PL	
data: 07.08.2019	seria: GSW Office Plus	projekt: -	
rysował: ks	opis: Profil montażowy GSW Office Plus + profil monolityczny		
skala: -	arkusz: -	rysunek ogólny	
nr rysunku: GS-W-3.20.01.00		indeks: 01	strona: 1/1