



El₂ 30



R_w 39 ÷ 41 dB



spójność systemowa
z GSW Office

Drzwi Urban Plus FR

Opis systemu

Wewnętrzne drzwi aluminiowo szklane o odporności ogniowej El₂ 30 i wyjątkowych walorach estetycznych. Zaprojektowane bez kompromisów, gdzie styl i funkcjonalność idą w parze.

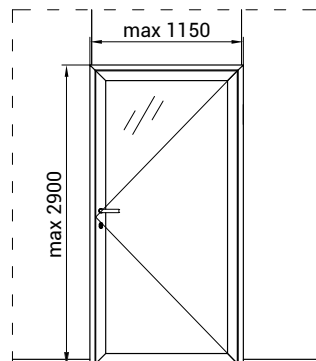
- możliwość montażu w ścianach GSW Office FR EI60, murowanych oraz G-K
- spójny design z systemami GSW Office - wąskie profile (54 mm) i ukryte zawiasy sprawiają, że drzwi p.poż. wyglądają jak pozostałe drzwi systemowe,
- maksymalna wysokość skrzydła do 2850 mm, możliwość montażu w ścianie z naświetlem,
- możliwość zastosowania kontroli dostępu,
- różnorodność wykończeń - profile aluminiowe dostępne w szerokiej paletce barw powłoki anodowej lub lakierniczej z możliwością doboru odpowiedniego koloru uszczelek.



Drzwi Urban Plus FR

Specyfikacja

Trwałość*	C5 (200 000 cykli)
Rodzaj szkła	Contraflam 30; Pyrobel 16
Wysokość drzwi max (mm)	2850
Szerokość drzwi max (mm)	1070
Parametry akustyczne	$R_w 39 \div 41$ dB
Dymoszczelność	na zapytanie
Odporność ogniowa*	El ₂ 30 / EW 30 / E 30
Materiał / wykończenie	Aluminium anoda / Aluminium RAL



* wg PN-EN 16034:2014

Izolacyjność akustyczna

Szkło	R_w [dB]	C [dB]	R_{A1} [dB]	$R_{A1,R}$ [dB]
Contraflam 30	39	-1	38	36
Pyrobel 16	41	-1	40	38

