



GSW OFFICE

Funkcjonalna aranżacja
przestrzeni biurowej

ZDJĘCIE NA OKŁADCE
CMS | WARSZAWA, PL
PROJEKT: Trzop Architekci

Spis treści

O firmie	4
Nowoczesne biuro	8
Systemy ścian szklanych	10
Certyfikacja	12
GSW Office	18
GSW Office Plus	28
GSW Office FR	40
GSW Office Plus FR	46
Drzwi GSW Office	52
Okucia i akcesoria	68
Przełączniki i czytniki Lante Intelli	73

wersja KP.GO.2024.XII.PL

Producent zastrzega sobie prawo do zmiany specyfikacji oraz danych technicznych produktów. Zdjęcia produktów i ich wykończeń mogą odbiegać od rzeczywistości.

Nazwy handlowe lub znaki towarowe innych podmiotów zastrzeżone na rzecz innych właścicieli zostały użyte wyłącznie w celach informacyjnych.



Glass System

W Glass System pomagamy kreować przyjazne przestrzenie, zgodne ze współczesnymi trendami w projektowaniu i stylem życia.

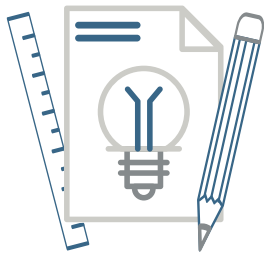
Jesteśmy pasjonatami wszystkiego, co robimy, dlatego stale poszukujemy nowych dróg i pomysłów. Dążymy do innowacji nie tylko w odniesieniu do produktów – myślimy poza schematami w wielu obszarach naszej działalności.

Tworzymy oryginalne rozwiązania, m.in. do konstrukcji ścian szklanych stosowanych we wnętrzach. Opierają się one w całości na własnych, innowacyjnych projektach.

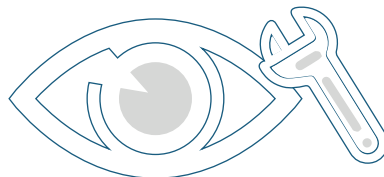
Dostarczamy wyjątkowe systemy architektury szklanej, wyróżniające się połączeniem przyjaznej dla oka estetyki oraz gwarantujących bezpieczeństwo i komfort funkcjonalności.

Rozwijając nasze produkty dbamy o najmniejsze detale. To właśnie one – wszystkie razem i każdy z osobna – tworzą różnicę, pozwalając realizować ambitne projekty.

Nasze systemy spełniają określone normami i prawem wymogi, dzięki czemu mogą być stosowane w każdej inwestycji. Wszystkie podstawowe produkty Glass System opatrzone są dokumentem Europejskiej Oceny Technicznej.



Autorskie rozwiązania produktowe



Wysoka estetyka i funkcjonalność



Produkty z Europejską Oceną Techniczną i oznakowaniem CE



Biznes oparty na synergii

Nasz model biznesowy polega na dostarczaniu technologii wyspecjalizowanym firmom wykonawczym, powierzając im realizację projektów. Powstająca w ten sposób synergia pozwala budować trwałe relacje z naszymi partnerami.



Międzynarodowy zasięg działalności

Jednym z naszych celów strategicznych jest budowa międzynarodowego zasięgu marki, dlatego stale poszerzamy grono zagranicznych klientów i kontrahentów. Zwiększamy obecność Glass System na rynkach w Europie i poza jej granicami.





Badania i rozwój

Projektowanie i rozwój opracowanych produktów traktujemy jako nieprzerwany proces. Jako pierwsza firma z branży otrzymaliśmy status Centrum Badawczo-Rozwojowego.

Nasze rozwiązania powstają w całości według własnych, oryginalnych projektów. Ich rozwojem zajmuje się wewnętrzny zespół doświadczonych inżynierów, niejednokrotnie współpracując przy tym z renomowanymi ośrodkami naukowymi.

Dział Badań i Rozwoju Glass System poddaje każde nowe rozwiązanie niezbędnym procedurom badawczym, tak aby spełniały one wszelkie określone prawem wymogi

– przede wszystkim w zakresie odporności ogniowej i izolacyjności akustycznej, a także bezpieczeństwa i wytrzymałości.

Na przestrzeni lat opracowaliśmy szereg autorskich rozwiązań. Ich innowacyjność potwierdza kilkadziesiąt wzorów użytkowych i patentów, zastrzeżonych w Polsce i za granicą.



Współpraca z renomowanymi ośrodkami naukowymi



Innowacyjne rozwiązania zastrzeżone w Urzędzie Patentowym RP

Produkcja i logistyka



W ramach współpracy oferujemy kompleksowe wsparcie techniczne, produkcyjne i logistyczne. Połączenie naszych zasobów i kompetencji pozwala zaoferować pełen zakres usług, niezbędnych przy aranżacji przestrzeni biurowych.

Wspieramy naszych klientów w trakcie realizacji każdego projektu, zarówno w przypadku zastosowania standardowych produktów, jak i rozwiązań indywidualnych. Posiadamy szerokie zaplecze produkcyjne, wyposażone

w specjalistyczny sprzęt, pozwalający na realizację nawet najbardziej skomplikowanych zleceń. Nasz zakład produkcyjny wyposażony jest m.in. w nowoczesne maszyny do obróbki CNC.

Dysponujemy ponad 3 000 m² nowoczesnej powierzchni magazynowej oraz zasobami logistycznymi, pozostającymi do dyspozycji naszych klientów.



GSW Office Plus FR
Pomieszczenia do prowadzenia rozmów poufnych, rozgraniczające strefy pożarowe



str. 46

Drzwi drewniane
Tradycyjne wykończenie drzwi oraz wysokie parametry izolacyjności akustycznej



str. 66

GSW Office Plus
Gabinety dyrektorskie i sale konferencyjne - pomieszczenia do prowadzenia rozmów poufnych



str. 28

Drzwi Purian
Nowoczesny design - podwójne szklenie lub materiały drewniane strukturalnie klejone do profilu ukrytego wewnątrz drzwi



str. 64

GSW Office
Pokoje przeznaczone do typowej pracy biurowej - wymagające ciszy i odpowiedniego doświetlenia



str. 18

Drzwi Szklane
Lekka i delikatna forma, w której tafla tworzy jednolity efekt w szklanych ścianach



str. 58



GSW Office FR

Korytarze, drogi ewakuacyjne oraz granice stref pożarowych - pomieszczenia wymagające ochrony przeciwpożarowej



str. 40

Drzwi Urban

Jedno- lub dwuszybowe drzwi szklane w ramie aluminiowej - wysoka izolacyjność akustyczna przy zachowaniu lekkości wizualnej



str. 60

GSW Pro

Drzwi wejściowe oraz ściany w obiektach usługowych - pomieszczenia narażone na większe obciążenia użytkowe

Czytaj więcej w katalogu GSW Pro

GS Railing

Balustrady szklane wewnątrz i na zewnątrz budynku - estetyczne wykończenie granicy stropu oraz zabezpieczenie przed upadkiem

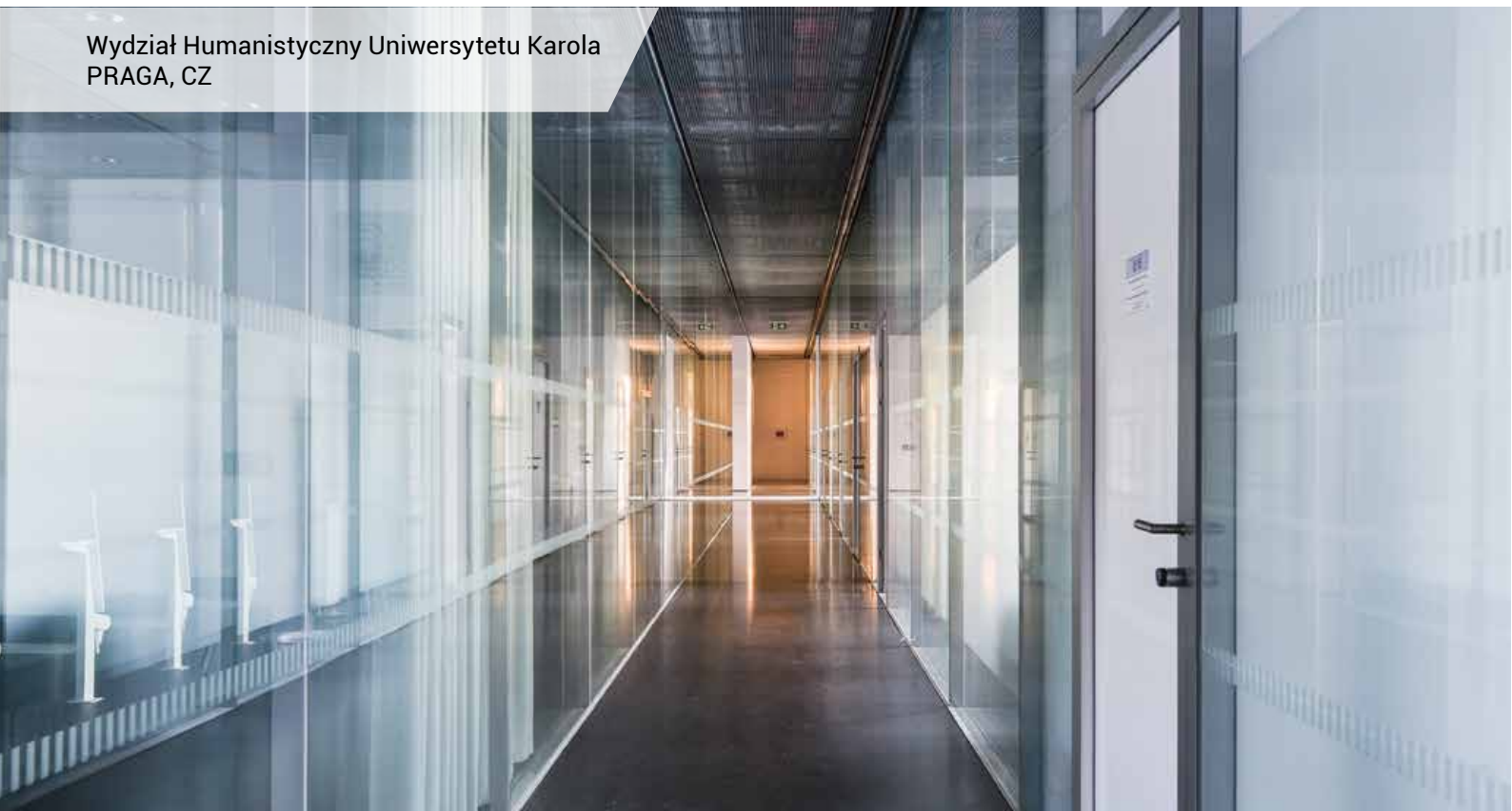
Czytaj więcej w katalogu GS Railing

Nowoczesne biuro

Nowoczesne powierzchnie biurowe charakteryzują się przestronnością, dobrym doświetleniem, dbałością o aranżację wnętrza i innowacyjnymi rozwiązaniami, przy jednoczesnym spełnieniu wymogów przepisów budowlanych.

Inwestorzy mają coraz większą świadomość wartości, jaką niesie za sobą dobra organizacja przestrzeni do pracy. Wiedzą jak ważna dla pracownika jest harmonia otoczenia, na którą składają się cisza, ergonomia wnętrza i odpowiednie oświetlenie. Wszystkie te czynniki mają ogromny wpływ na jakość i efektywność pracy.

Produkty Glass System pomagają osiągnąć wymienione cele i spełniają wymagania przepisów. Znajdą zastosowanie w niemal każdej aranżacji biura.



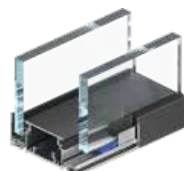
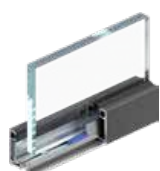
Systemy ścian szklanych

Nieodzownym elementem podziału nowoczesnej powierzchni we wnętrzach są ściany szklane. Dzięki nim pomieszczenia są doświetlone i wydają się optycznie większe, niż w przypadku ograniczenia przestrzeni tradycyjnymi ścianami nieprzeziernymi. Systemy ścian szklanych można stosować w przestrzeniach o bardzo zróżnicowanym przeznaczeniu.

Poszczególne miejsca zastosowania regulują europejskie normy, określające kategorię użytkowania, wynikającą z przeznaczenia pomieszczeń. W zależności od nich, ściany muszą spełniać konkretne wymagania, szczególnie w zakresie izolacyjności akustycznej, odporności ogniowej i wytrzymałości mechanicznej. Osiągane w tych zakresach parametry, zależą zarówno od rodzaju zastosowanego szkła, jak i systemu jego mocowania.

Kategoria pomieszczeń	Przeznaczenie	Kategoria użytkowania	
A	Mieszkalne	I/II	IV*
B	Biurowe		
C	Do zgromadzeń	III	
D	Handlowe		
E	Magazynowe		

*w przypadku ryzyka upadku na podłogę niższego piętra
Klasyfikacja wg PN-EN 1991-1-1:2004 oraz EAD 210005-00-0505

30
mm35
mm

	GSW Office LT	GSW Office	GSW Office Plus	GSW Office FR	GSW Office Plus FR	
Typowe przeznaczenie	Biura	Biura	Biura	Biura	Biura	
Kategoria użytkowania*	II	III / IV	IV	IV	IV	
bezsprosowe	Wysokość max (mm)	2200 / 2800	3200 / 3400	3400	3000**	3200**
	Rodzaj szkła	ESG 8, 10, 12 VSG 44.X, 55.X, 66.X	ESG 10, 12 VSG 55.X, 66.X, 88.2, 106.2	ESG 10, 12 VSG 55.X, 66.X, 88.2	Contraflam Structure 30 Pyrobel 16 VL, 16 EG VL, 25 VL	Pyrobel 16 VL, 16 EG VL, 25 VL, VSG 55.X, 66.X, 88.2
	Parametry akustyczne	R _W 32 ÷ 36 dB R _{A1} 30 ÷ 34 dB	R _W 33 ÷ 41 dB R _{A1} 31 ÷ 40 dB	R _W 41 ÷ 52 dB R _{A1} 39 ÷ 50 dB	R _W 38 ÷ 42 dB R _{A1} 36 ÷ 41 dB	R _W 47 ÷ 53 dB R _{A1} 46 ÷ 51 dB
	Odporność ogniowa	-	-	-	EI 15 / EI 30 / EI 60	EI 30 / EI 60
szprosowe	Wysokość max (mm)	-	3400	4000	2800 / 3000	3200**
	Rodzaj szkła	-	ESG 10, 12 VSG 55.X, 66.X, 88.2	ESG 8, 10, 12 VSG 44.X, 55.X, 66.X, 88.2	Contraflam 30 Pyrobel 16, 16 EG	Pyrobel 16, VSG 66.2Si
	Parametry akustyczne	-	R _W 36 ÷ 41 dB R _{A1} 35 ÷ 40 dB	R _W 47 ÷ 57 dB R _{A1} 44 ÷ 54 dB	R _W 39 ÷ 41 dB R _{A1} 38 ÷ 40 dB	R _W 52 ÷ 55 dB R _{A1} 50 ÷ 53 dB
	Odporność ogniowa	-	-	-	EI 30	EI 30
Dopuszczenie	-	ETA	ETA	ETA / KOT	ETA / KOT	

*wg EAD 210005-00-0505

**w zależności od zastosowanej szyby

Oznakowanie CE



Systemy ścian szklanych GSW zostały przebadane przez Instytut Techniki Budowlanej (ITB) zgodnie z wytycznymi ETAG 003 / EAD 210005-00-0505 i uzyskały dokumenty Europejskiej Oceny Technicznej (ETA), umożliwiające oznakowanie CE.

Izolacyjność akustyczna



Systemy GSW Office, GSW Office Plus, GSW Office FR oraz GSW Office Plus FR zostały przebadane laboratoryjnie przez ITB zgodnie z normą PN-EN ISO 10140-2:2011, potwierdzając wysokie wyniki izolacyjności akustycznej.

Odporność ogniowa



Systemy GSW Office FR i GSW Office Plus FR zostały przebadane przez ITB zgodnie z normą PN-EN 1364-1:2015-08, uzyskując klasyfikację w zakresie odporności ogniowej od EI 15 do EI 60, w zależności od zastosowanego szklenia.

Europejska Ocena Techniczna

Zastosowanie rozwiązań Glass System gwarantuje użytkownikowi zgodność z określonymi w prawie unijnym standardami. Systemy ścian szklanych zostały przebadane zgodnie z wytycznymi EAD 210005-00-0505 na potrzeby wydania Europejskiej Oceny Technicznej (ETA).

Europejska Ocena Techniczna umożliwi oznakowanie wyrobu znakiem CE stanowiącego podstawę do wprowadzania wyrobu budowlanego do obrotu na terenie całej Unii Europejskiej.

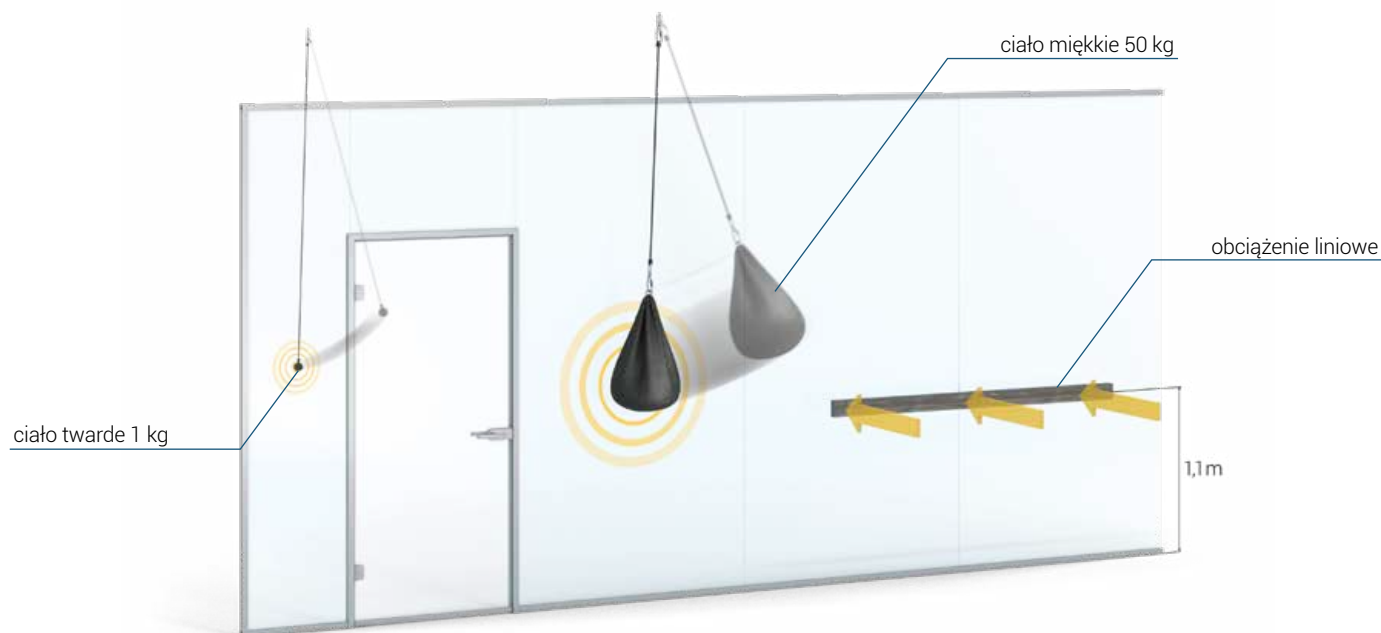
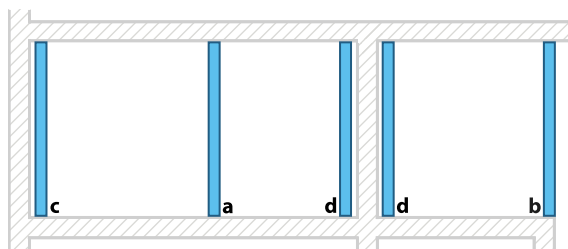
EAD 210005-00-0505



Wytrzymałość

W ramach weryfikacji ściany zostały poddane m.in. badaniom odporności na uderzenie ciałem miękkim o wadze 50 kg, twardym o wadze 1 kg oraz na działanie poziomych sił liniowych. Testy objęły swoim zakresem wszystkie stosowane w systemach rodzaje szkła.

Wyniki badań potwierdziły wysokie parametry użytkowe i wytrzymałościowe systemów z rodziny GSW Office. Uzyskana najwyższa IV kategoria użytkowania pozwala na montaż na krawędzi stropu, gdzie istnieje ryzyko upadku na podłogę niższego piętra (b).



Odporność ogniowa

Wyroby budowlane klasyfikuje się w zakresie odporności ogniowej na podstawie wyników badań laboratoryjnych. W przypadku nienośnych ścian szklanych najczęściej występujące oznaczenia według normy PN-EN 13501-2:2016 to:

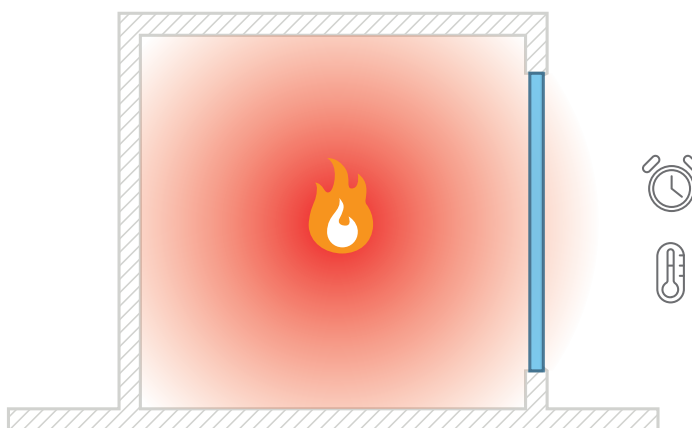
/// **E**: Szczelność ogniowa – przegroda blokuje przepływ gorących gazów i płomieni, przy czym temperatura nienagrzewanej powierzchni może sięgać kilkuset stopni i może występować silne promieniowanie ciepłe.



/// **EW**: Szczelność ogniowa i niska przepuszczalność promieniowania cieplnego – przegroda, poza gwarancją szczelności wobec gorących gazów i płomieni, ogranicza dodatkowo transmisję ciepła na stronę nienagrzewaną do maksimum 15 kW/m².



/// **EI**: Szczelność i izolacyjność ogniowa – przegroda zapewnia brak przepływu gorących gazów i płomieni, a ponadto nie pozwoli na wzrost średniej temperatury powierzchni nienagrzewanej o więcej niż 140°C i maksymalnej o 180°C.



Celem weryfikacji własności danej przegrody w zakresie odporności ogniowej wykonuje się badania laboratoryjne zgodnie z wytycznymi normy PN-EN 1364-1:2015. Ścianę szklaną z paneli o maksymalnych dopuszczalnych wymiarach instaluje się w otworze pieca badawczego zamykając jego komorę i symuluje się warunki, na jakie może być narażona podczas pożaru budynku.

Temperatura w czasie trwania badania rośnie w postępie logarytmicznym, odwzorowując warunki występujące podczas w pełni rozwiniętego pożaru. Wyrażana jest ona wzorem:

$$T = 345 \log_{10}(8\tau + 1) + 20$$

gdzie:

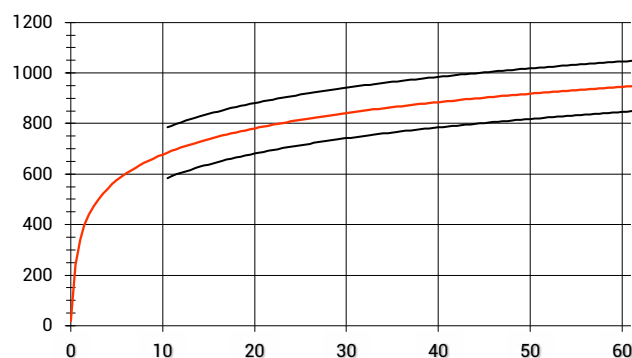
τ - czas od rozpoczęcia badania w minutach

T - średnia temperatura pieca w stopniach

Celsjusza (°C) w czasie τ

Poziom promieniowania cieplnego po nienagrzewanej stronie badanej próbki mierzony jest za pomocą radiometru, zaś temperatura na powierzchni przegrody kontrolowana jest za pomocą zestawu termoelementów.

Szkoło przeciwpożarowe składa się z wielu tafli, pomiędzy którymi umieszczony jest specjalny materiał. W normalnych warunkach zapewnia on pełną przepuszczalność, natomiast w przypadku pożaru rozszerza się i zmienia w sztywną, nieprzejrystą i pochłaniającą ciepło warstwę izolacyjną. Dla wydłużenia czasu ochrony przed ogniem wykorzystuje się najczęściej szkło o większej liczbie takich warstw.



Wykres temperatury wewnątrz pieca badawczego w funkcji czasu



Wyniki badania ustala się w następujący sposób:

✓ **Szczelność:** czas (w pełnych minutach), w którym nie występuje żaden z poniższych warunków:

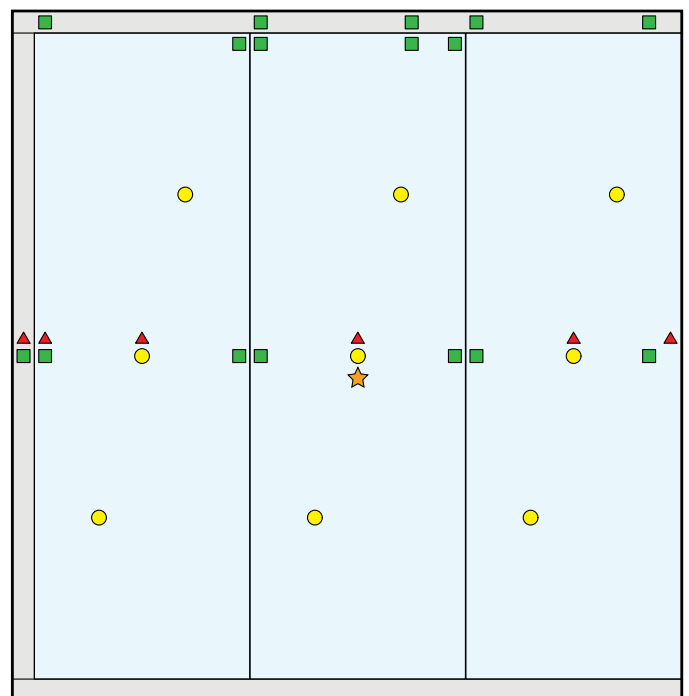
- zapłon próbnika z waty bawełnianej przyłożonego do przegrody na maksimum 30 s.,
- powstanie pęknięć lub otworów w przegrodzie przekraczających punktowo 25 mm, lub w sposób ciągły 6 mm na długości 150 mm,
- pojawienie się płomieni po nienagrzewanej stronie przegrody utrzymujących się dłużej niż 10 s.

✓ **Promieniowanie:** czas (w pełnych minutach), w którym maksymalny poziom promieniowania ciepłego mierzony w odległości jednego metra od powierzchni przegrody po stronie nienagrzewanej nie przekracza 15 kW/m².

✓ **Izolacyjność:** czas (w pełnych minutach), w którym badana przegroda nie przekroczy następujących kryteriów:

- przyrost temperatury średniej na powierzchni nienagrzewanej o 140°C powyżej początkowej,
- przyrost temperatury maksymalnej w dowolnym miejscu na powierzchni nienagrzewanej o 180°C powyżej początkowej.

Schemat rozmieszczenia punktów pomiarowych na modelu badanej ściany szklanej:



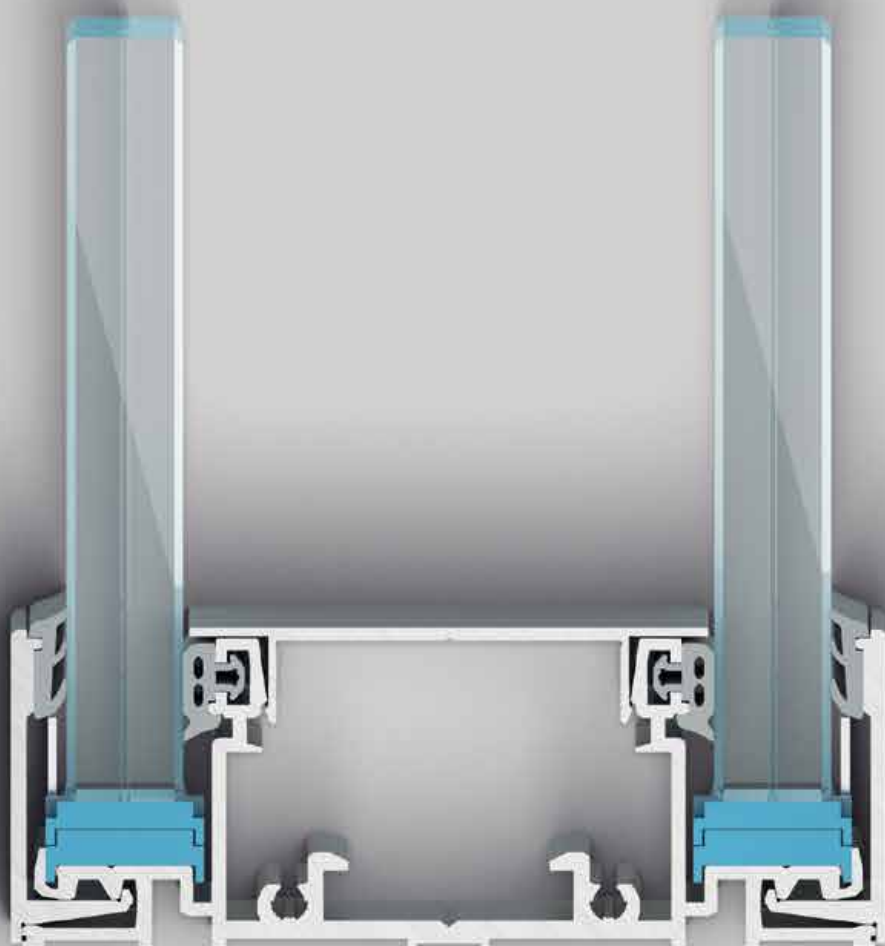
- termoelementy do pomiaru temperatury średniej i maksymalnej
- termoelementy do pomiaru temperatury maksymalnej
- ▲ miejsca pomiaru deformacji
- ★ miejsca pomiaru promieniowania

Różne funkcje

Spójna estetyka



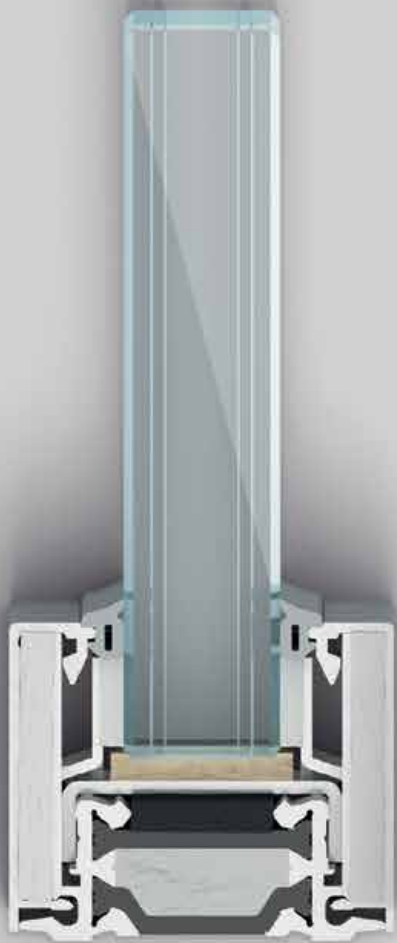
GSW Office



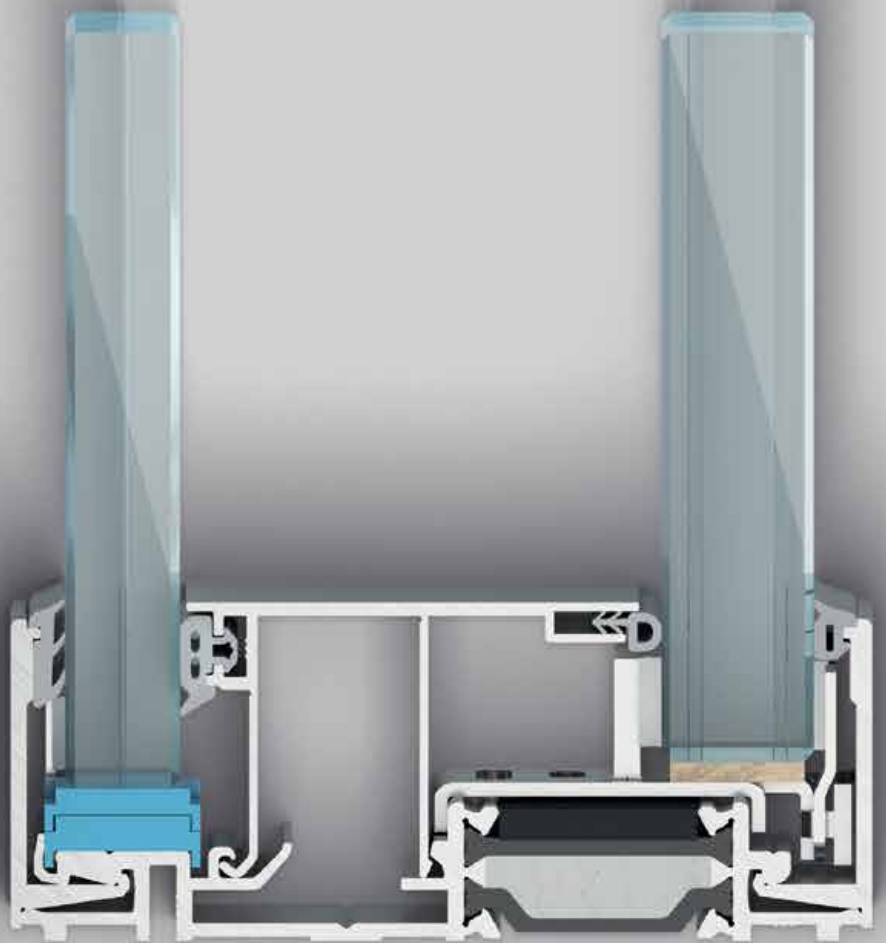
GSW Office Plus



35
mm



GSW Office FR



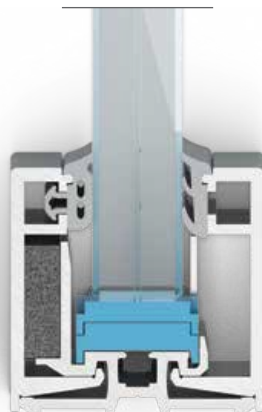
GSW Office Plus FR







GSW Office



GSW Office

GSW Office to jednoszybowy system będący podstawą całej rodziny produktów przeznaczonych do budowy ścian działowych w pomieszczeniach biurowych. System wyróżnia lekka i prosta konstrukcja oraz uniwersalność zastosowania. Może on być łączony zarówno ze szkłem

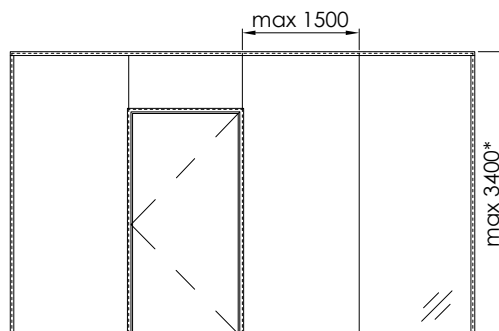
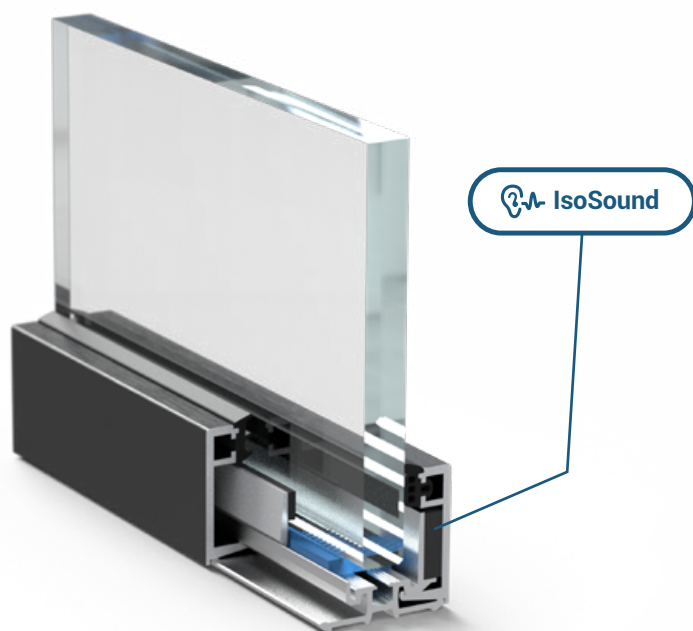
hartowanym, jak i laminowanym - w tym również w wariantcie z wyciszającą folią akustyczną. Sprawdza się on doskonale w typowych pomieszczeniach biurowych, podnosząc komfort i efektywność pracy.

Specyfikacja	GSW Office	GSW Office Grid
Kategoria użytkowania	III / IV*	
Kategorie pomieszczeń	A, B, C, D, E	
Rodzaj szkła	ESG 10, 12; VSG 55.X, 66.X, 88.2, 106.2	ESG 10, 12; VSG 55.X, 66.X, 88.2
Wysokość max	3200 / 3400 mm*	3400 mm
Parametry akustyczne	R_w 33 ÷ 41 dB / R_{A1} 31 ÷ 40 dB	R_w 36 ÷ 41 dB / R_{A1} 35 ÷ 40 dB
Odporność ogniowa	-	-
Materiał / wykończenie	Aluminium anoda / Aluminium RAL	
Dokument odniesienia	ETA-16/0446	-

*w zależności od zastosowanego szkła

Cechy systemu

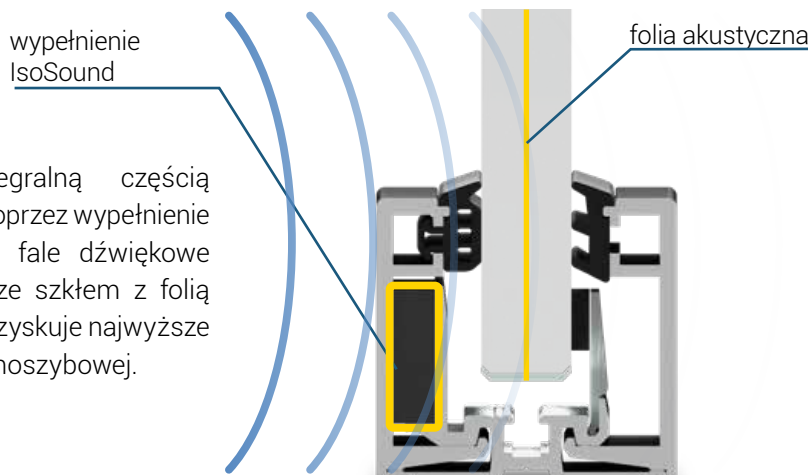
- podwyższone parametry izolacyjności akustycznej dzięki zastosowaniu innowacyjnego rozwiązania IsoSound ograniczającego przenikanie dźwięku wewnątrz profilu,
- mały i lekki profil montażowy o wysokości 35 mm - spójny ze wszystkimi produktami rodziny GSW Office,
- wygodny i szybki montaż dzięki zastosowaniu systemu podkładek i specjalnych elementów zabezpieczających szkło w trakcie montażu.



*powyżej 2800 zaleca się stosowanie szkła ESG 12 lub VSG 66.X / 88.2

IsoSound

Wypełnienie IsoSound jest integralną częścią podstawowego systemu GSW Office. Poprzez wypełnienie pustej przestrzeni wewnątrz profilu fale dźwiękowe są lepiej tłumione, a w połączeniu ze szkłem z folią akustyczną izolacyjność całej ściany uzyskuje najwyższe możliwe parametry dla konstrukcji jednoszybowej.



Szkło	Izolacyjność ściany bez IsoSound			Izolacyjność ściany z IsoSound			Wzrost R_w / R_{A1}
	R_w [dB]	C [dB]	R_{A1} [dB]	R_w [dB]	C [dB]	R_{A1} [dB]	
55.1	34 ^{a)}	-2	32	35 ^{b)}	-2	33	+1
66.2 Silence	38 ^{a)}	-1	37	39 ^{c)}	-1	38	+1

^{a)}nr raportu LA01-1839/15/Z00NA

^{b)}nr raportu LZF01-01028/17/Z00NZF

^{c)}nr raportu LZF01-03295/18/Z00NZF

Izolacyjność akustyczna

	System	Wizualizacja	Rodzaj szkła	Parametry akustyczne	
				R_w	R_{A1}
Bezszybowe	GSW Office		ESG 10	33 dB	31 dB
			VSG 55.1	35 dB	33 dB
			VSG 66.2	37 dB	35 dB
			VSG 66.2 Si*	39 dB	38 dB
			VSG 88.2 Si*	40 dB	39 dB
			VSG 106.2 Si*	41 dB	40 dB
Szybowe	GSW Office Grid V / VH		VSG 55.1	36 dB	35 dB
			VSG 66.2	37 dB	36 dB
			VSG 66.2 Si*	40 dB	39 dB
			VSG 88.2 Si*	41 dB	40 dB

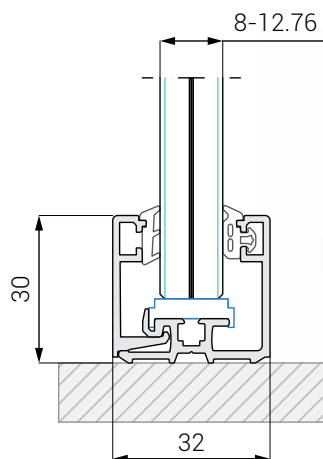
*Si - Saint-Gobain Glass Stadip Silence

GSW Office LT

Dostępny jest także GSW Office LT. To lekki, ekonomiczny wariant jednoszybowego systemu GSW Office.

Profil montażowy o wys. 30 mm nie jest kompatybilny z systemem GSW Office czy GSW Office Plus, w których wysokość profilu montażowego wynosi 35 mm.

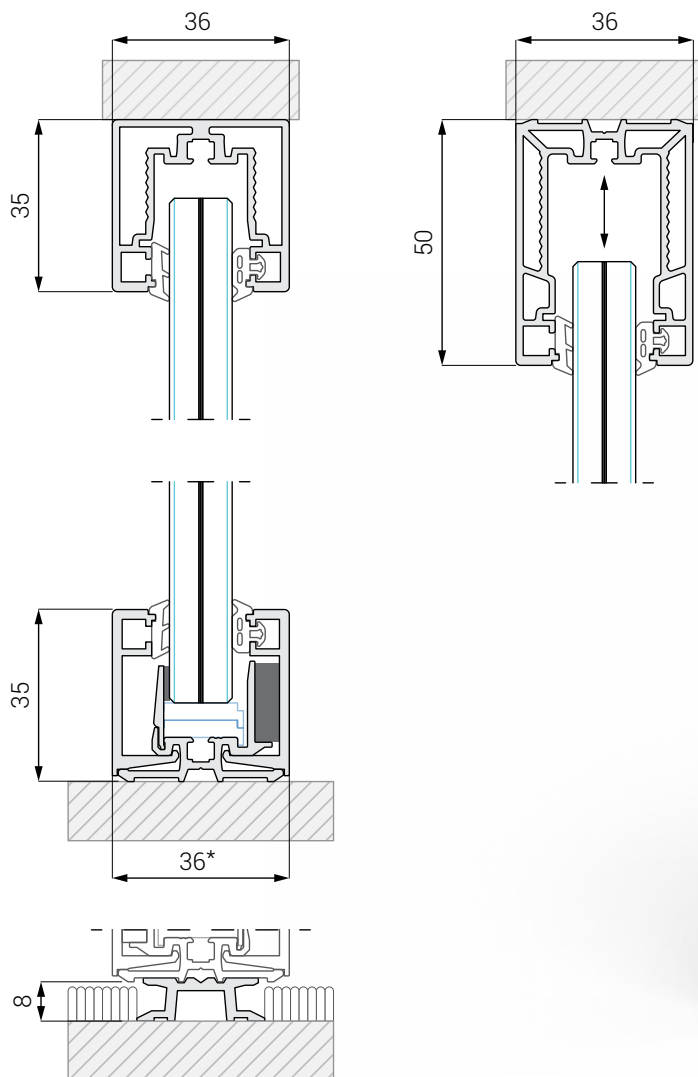
Więcej szczegółów w broszurze GSW Office.





LPP | PRUSZCZ GDAŃSKI, PL

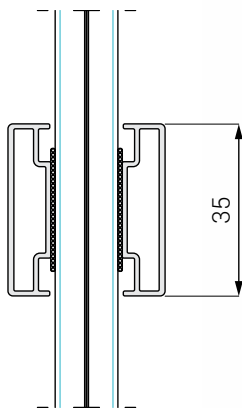
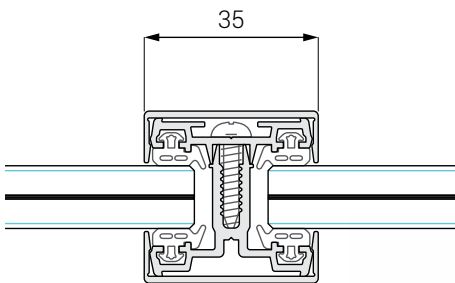
GSW Office





PEPSICO | WARSZAWA, PL

GSW Office Grid



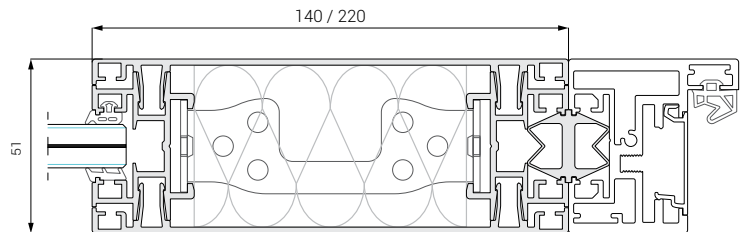
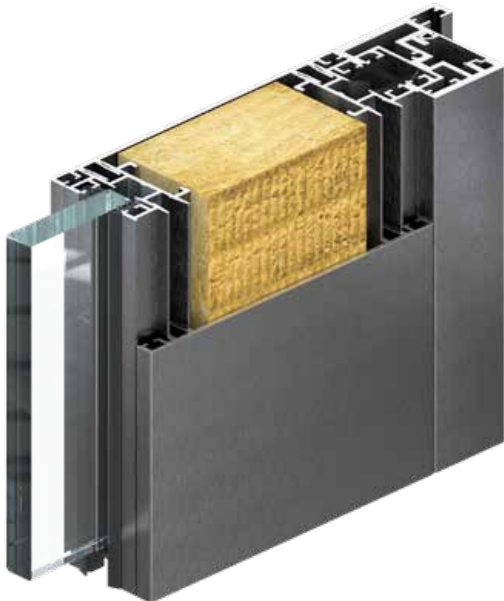


HUUUGE GAMES | WARSZAWA, PL

Panel instalacyjny

GSW Office Panel to pionowy element ściany szklanej zaprojektowany w celu umożliwienia doprowadzenia niezbędnych instalacji, takich jak włączniki światła, sterowniki klimatyzacji, czytniki kontroli dostępu itp.

Rozwiązanie to znajduje też zastosowanie w łączeniu prostopadłym ściany szklanej ze ścianą typu G-K, ukrywając jej czołową krawędź.



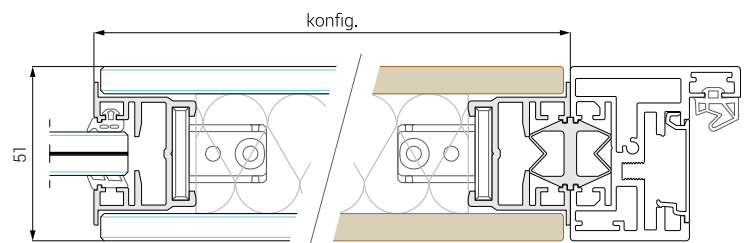


GLASS SYSTEM | WARSZAWA, PL

Panel instalacyjny Custom

Wariant panelu umożliwiający niestandardowe wykorzystanie różnego rodzaju ekranów i sterowników, które są umieszczane wewnątrz panelu. Wymiary mogą być dostosowywane do indywidualnych potrzeb, co daje większą swobodę w projektowaniu.

Indywidualizacja panelu dotyczy również materiałów wykończeniowych. Panel może być wykonany ze szkła - wpisując się doskonale w ścianę - lub np. drewna, nawiązując do innych elementów wnętrza.





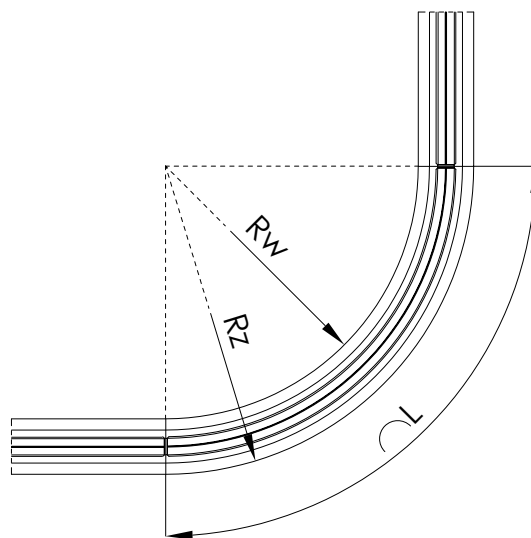
SII | GDAŃSK, PL

Ściany gięte

System GSW Office umożliwia architektom realizację nietuzinkowych, efektownych projektów dzięki możliwości zaoblenia narożników pomieszczeń.

Gięte ściany w korytarzach biurowych poprawiają funkcjonalność z punktu widzenia ergonomii, swobody przemieszczania się i bezpieczeństwa.

Gięty profil GSW Office umożliwia montaż każdego rodzaju giętego szkła stosowanego w systemie, jednak promień gięcia narożnika zawsze wymaga konsultacji przed realizacją.



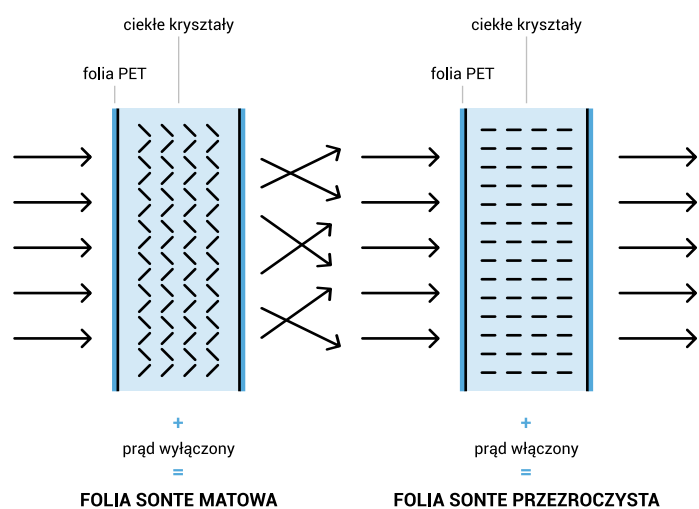


Ściany o zmiennej przezierności

Efektownym sposobem wydzielenia prywatnej przestrzeni jest zastosowanie w ścianach szklanych GSW Office technologii szkła o zmiennym stopniu przezierności.

Jeden klik włącza prywatność, zamieniając przeszkloną ścianę biura w nieprzezierną barierę, która chroni przed wzrokiem innych, rozpraszaczami i promieniami słonecznymi.

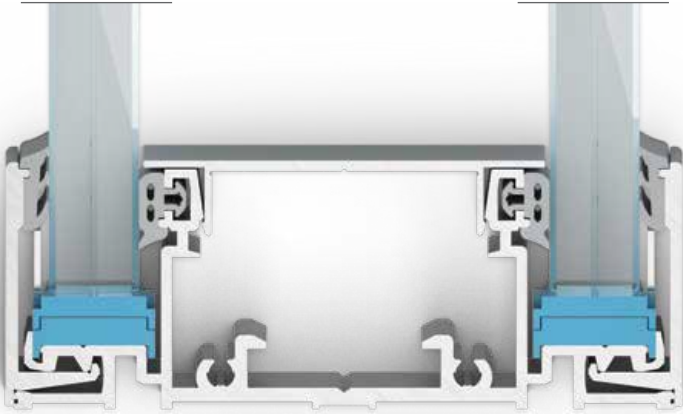
W ścianach systemowych GSW Office o zmiennej przezierności stosowana jest inteligentna folia ciekłokrystaliczna marki SONTE zbudowana z ciekłych kryształów umieszczonych pomiędzy dwoma warstwami folii PET, zwana też Technologią Cyfrowego Cieniowania lub folią PDLC.







GSW Office Plus



GSW Office Plus

GSW Office Plus jest systemem dwuszybowym, cechującym się najwyższymi parametrami izolacyjności akustycznej ze wszystkich produktów Glass System - R_w nawet do 57 dB. Właśnie dlatego znajduje on swoje zastosowanie w pomieszczeniach do prowadzenia rozmów poufnych, takich jak gabinety dyrektorskie, sale konferencyjne, a także w pomieszczeniach

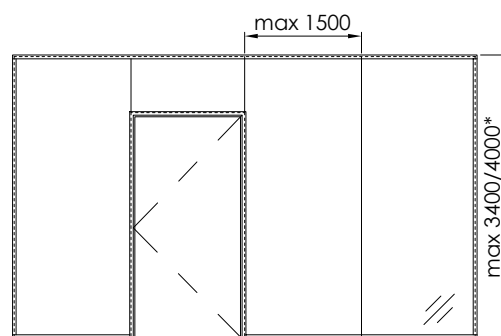
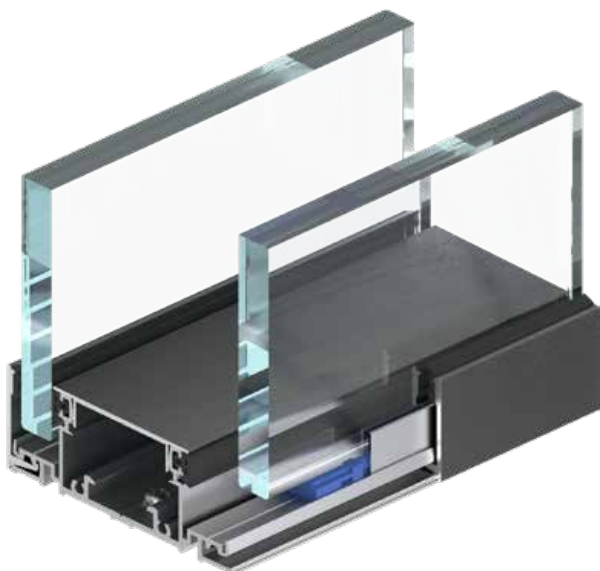
wymagających szczególnego skupienia uwagi.

Co ważne, konstrukcja profilu montażowego o wysokości 35 mm jest spójna ze wszystkimi produktami rodziny GSW Office, dzięki czemu aranżując wnętrze możliwe jest łączenie ścian jedno- i dwuszybowych.

Specyfikacja	GSW Office Plus	GSW Office Plus Grid
Kategoria użytkowania	IV	
Kategorie pomieszczeń	A, B, C, D, E	
Rodzaj szkła	ESG 10, 12; VSG 55.X, 66.X, 88.2	ESG 8, 10, 12; VSG 44.X, 55.X, 66.X, 88.2
Wysokość max	3400 mm	4000 mm
Parametry akustyczne	R_w 41 ÷ 52 dB / R_{A1} 39 ÷ 50 dB	R_w 47 ÷ 57 dB / R_{A1} 44 ÷ 54 dB
Odporność ogniowa	-	-
Materiał / wykończenie	Aluminium anoda / Aluminium RAL	
Dokument odniesienia	ETA-17/1050	

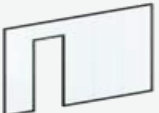

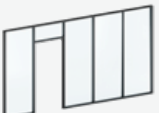
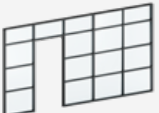
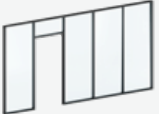
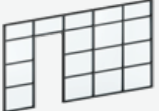
Cechy systemu

- ! najwyższe parametry izolacyjności akustycznej - R_w nawet do 57 dB - (zastosowanie w pomieszczeniach wymagających największego wyciszenia),
- ! profil montażowy o wysokości 35 mm, spójny ze wszystkimi produktami rodziny GSW Office,
- ! wygodny i szybki montaż dzięki zastosowaniu systemu podkładek i specjalnych elementów zabezpieczających szkło w trakcie montażu.



* w zależności od wersji systemu

Izolacyjność akustyczna

Wariant ściany		Szkło	R_w [dB]	C [dB]	R_{A1} [dB]
Bezszprosowe		ESG 10 + ESG 10	41	-2	39
		ESG 10 + VSG 55.1	43	-1	42
		VSG 55.1 + VSG 66.2	44	-2	42
		VSG 66.2 + VSG 66.2	46	-1	42
		VSG 66.2 + VSG 66.2	48	-2	46
		VSG 66.2 Si* + VSG 55.1	45	-2	43
		VSG 66.2 Si* + VSG 55.2 Si*	47	-2	45
		VSG 66.2 Si* + VSG 66.2 Si*	48	-1	47
		VSG 66.2 Si* + VSG 66.2 Si*	52	-2	50
		VSG 88.2 Si* + VSG 88.2 Si*	51	-1	50
endoFin		VSG 66.2 + VSG 66.2	48	-1	47
		VSG 66.2 Si* + VSG 66.2 Si*	51	-1	50
endoGrid		VSG 66.2 / VSG 66.2	49	-3	46
		VSG 66.2 Si* / VSG 66.2 Si*	52	-3	49
		VSG 66.2 Si* / VSG 66.2 Si*	56	-3	53
		VSG 66.2 / VSG 66.2	53	-2	51
egzoGrid		VSG 44.1 / VSG 55.1	47	-3	44
		VSG 66.2 Si* / VSG 66.2 Si*	51	-1	50
		VSG 66.2 Si* / VSG 66.2 Si*	55	-2	53
		VSG 44.1 / VSG 55.1	50	-2	48
		VSG 66.2 Si* / VSG 66.2 Si*	53	-1	52

endoGrid - szpros wewnętrzne
egzoGrid - szpros zewnętrzne

*Si - Saint-Gobain Glass Stadip Silence



Akustic

Celem dodatkowego zwiększenia izolacyjności akustycznej możliwe jest wykorzystanie innowacyjnego, zastrzeżonego rozwiązania, polegającego na

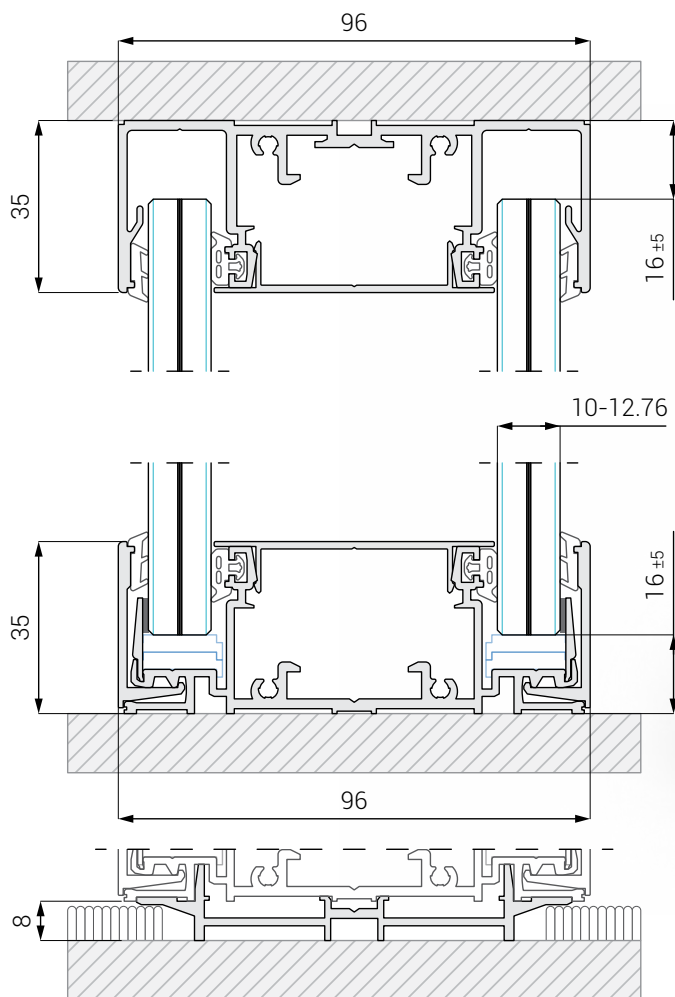
zastosowaniu specjalnego materiału absorbującego, umieszczonego po obwodzie ściany oraz opcjonalnie w słupkach międzyszybowych.





LPP | GDAŃSK, PL
 PROJEKT: STUDIO 1:1

GSW Office Plus





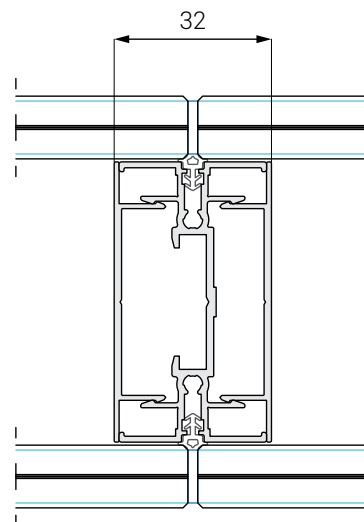
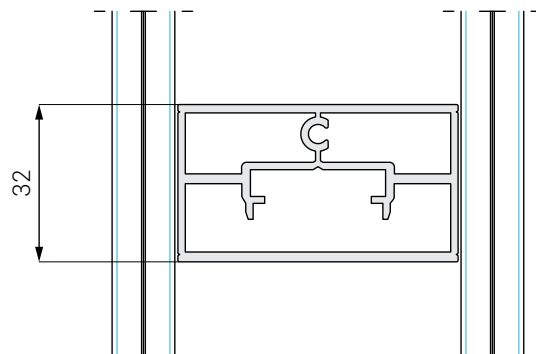
GSW Office Plus
endoFin





EOS | WARSZAWA, PL
PROJEKT: TRZOP ARCHITEKCI

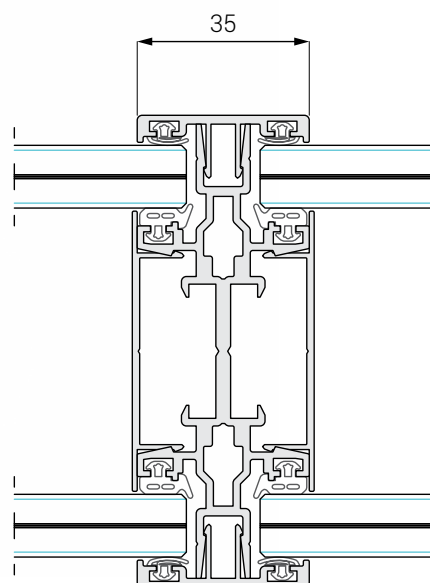
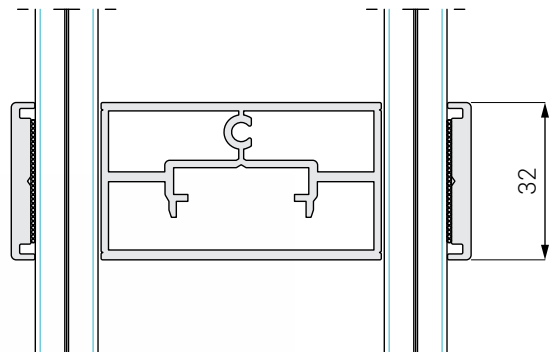
GSW Office Plus endoGrid





LA MANIA | WARSZAWA, PL
PROJEKT: TRZOP ARCHITEKCI

GSW Office Plus
egzoGrid

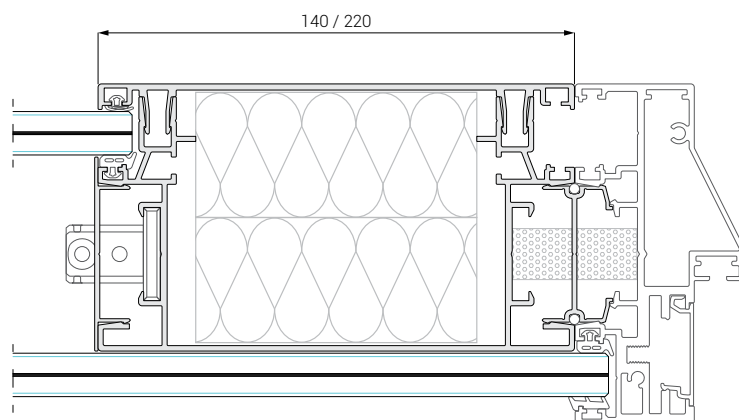
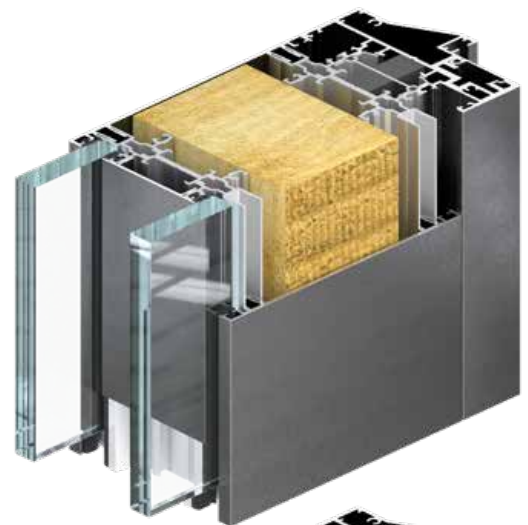
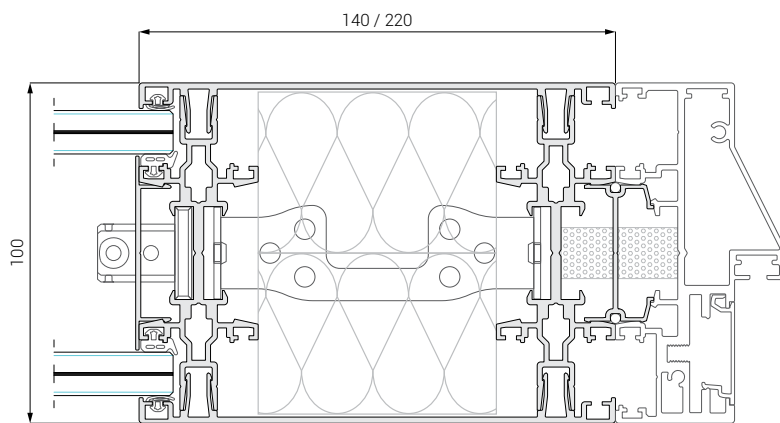




RYVU THERAPEUTICS | KRAKÓW, PL

Panele instalacyjne

GSW Office Plus Panel dwu i jednostronny to dedykowane do systemów dwuszybowych, pionowe elementy ściany szklanej, zaprojektowane w celu umożliwienia doprowadzenia niezbędnych instalacji lub połączenia prostopadłego ściany szklanej ze ścianą typu G-K.





COLONNADE | BUDAPEST, HU



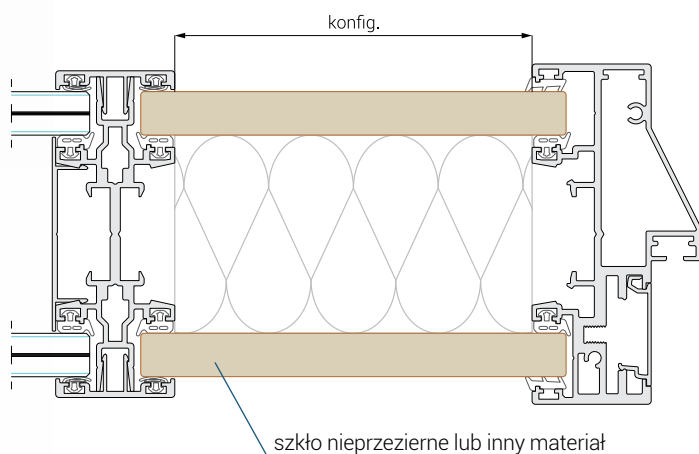
GLASS SYSTEM | WARSZAWA, PL

Panel instalacyjny Custom

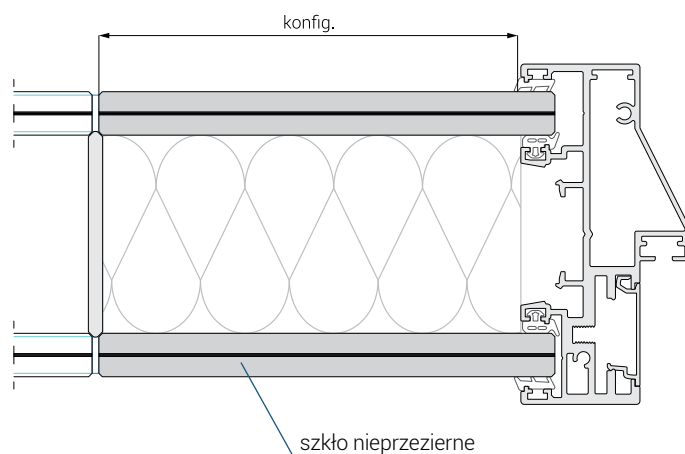
Wariant panelu umożliwiający niestandardowe wykorzystanie w systemach dwuszybowych różnego rodzaju ekranów i sterowników, które są umieszczane wewnątrz panelu. Wymiary mogą być dostosowywane do indywidualnych potrzeb, co daje większą swobodę w projektowaniu.

Indywidualizacja panelu dotyczy również materiałów wykończeniowych. Panel może być wykonany ze szkła - wpisując się doskonale w ścianę - lub np. drewna, nawiązując do innych elementów wnętrza.

z zastosowaniem słupka egzoGrid



z zastosowaniem słupka endoFin

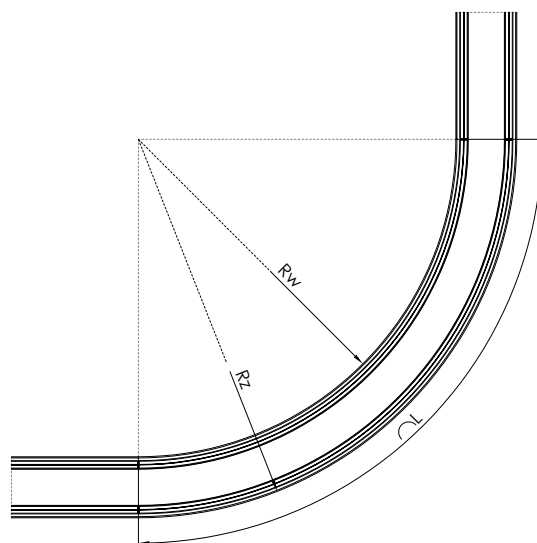


Ściany gięte

Podobnie jak w jednoszybowym odpowiedniku, również system GSW Office Plus umożliwia wykonanie zaobłych narożników pomieszczeń.

W praktyce oznacza to większą elastyczność w projektowaniu, również w przypadku sal konferencyjnych i pokoiów dyrektorskich, gdzie wymagana jest zwiększona izolacyjność akustyczna.

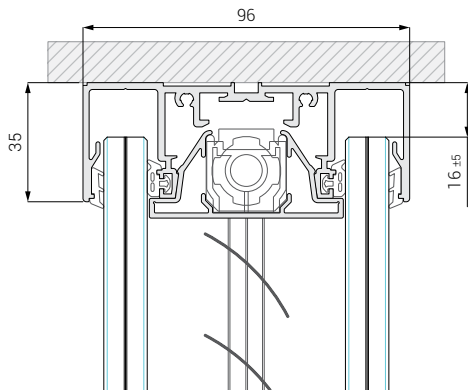
Dokładny promień gięcia profilu GSW Office Plus należy skonsultować i potwierdzić przed realizacją.



CMS | WARSZAWA, PL
PROJEKT: TRZOP ARCHITEKCI

Żaluzje i plisy Dormax

Opracowany we współpracy z Dormax-Blinds system żaluzji automatycznych to dedykowane do ścian dwuszybowych GSW Office Plus, kompletne i eleganckie rozwiązanie, pozwalające uzyskać większą prywatność, wtedy, gdy jest to potrzebne. Sterowanie za pomocą panelu dotykowego pozwala sprawnie opuścić, zasłonić, bądź podnieść w pełni zintegrowane z systemem żaluzje.



Izolacyjność akustyczna

Dodatkowym atutem żaluzji i plis jest znaczny wzrost izolacyjności akustycznej w pomieszczeniach, gdzie zostały zastosowane.

Wariant ściany		Szkoło	Pozycja	R _w [dB]	C [dB]	R _{A1} [dB]	Wzrost R _w [dB]**
Żaluzje	Bezsprosowe	VSG 66.2 + VSG 66.2	zamknięte	45	-1	44	+1
			otwarte	48	-2	46	+4
		VSG 66.2 Si* + VSG 66.2 Si*	zamknięte	49	-1	48	+1
			otwarte	52	-2	50	+4
	endoGrid	VSG 66.2 + VSG 66.2	zamknięte	50	-2	48	+1
			otwarte	52	-3	49	+3
		VSG 66.2 Si* + VSG 66.2 Si*	zamknięte	53	-2	51	+1
			otwarte	57	-3	54	+5
egzoGrid	VSG 44.1 + VSG 55.1	zamknięte	48	-2	46	+1	
		otwarte	50	-2	48	+3	
	VSG 66.2 Si* + VSG 66.2 Si*	zamknięte	52	-2	50	+1	
		otwarte	54	-2	52	+3	
Plisy	endoGrid	VSG 66.2 + VSG 66.2	podniesione	50	-2	48	+1
			opuszczone	52	-2	50	+3
		VSG 66.2 Si* + VSG 66.2 Si*	podniesione	53	-3	50	+1
			opuszczone	55	-2	53	+3
	egzoGrid	VSG 44.1 + VSG 55.1	podniesione	47	-2	45	-
			opuszczone	49	-2	47	+2
		VSG 66.2 Si* + VSG 66.2 Si*	podniesione	51	-2	49	-
			opuszczone	53	-2	51	+2

endoGrid - Szprosły wewnętrzne
egzoGrid - Szprosły zewnętrzne

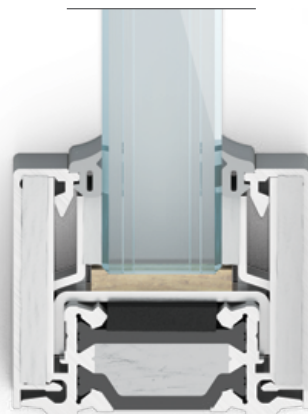
*Si - Saint-Gobain Glass Stadip Silence

**Wzrost wskaźnika R_w w porównaniu do podstawowej wersji systemu bez akcesoriów





GSW Office FR



GSW Office FR

GSW Office FR to jednoszybowy system - bezszprosowych i szprosowych ścian, spełniający wymogi obowiązujących przepisów pożarowych, a także dotyczące izolacyjności akustycznej pokoi biurowych. Został opracowany w oparciu o przekonanie, że każda ze ścian w nowoczesnym biurze może zachować elegancji i minimalistyczny wygląd.

W zależności od zastosowanego rodzaju szkła, ściany mogą posiadać odporność ogniową w zakresie od EI 15

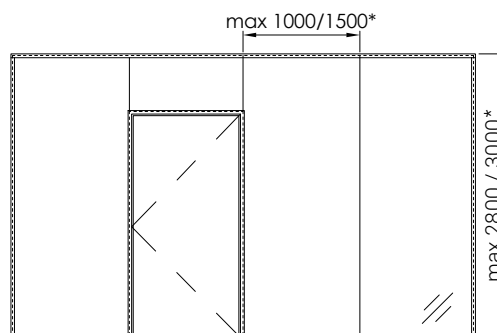
do EI 60. Konieczność stosowania szkła ogniochronnego nie oznacza jednak rezygnacji z parametrów akustycznych - wszystkie warianty szklenia w systemie GSW Office FR zostały poddane badaniom laboratoryjnym, które potwierdziły wysokie parametry izolacyjności od dźwięków powietrznych - R_w do 42 dB.

Niski - 35 mm - profil pozostaje spójny wizualnie i systemowo z pozostałymi produktami rodziny GSW Office.

Specyfikacja	GSW Office FR	GSW Office FR Grid
Kategoria użytkowania	IV	
Kategorie pomieszczeń	A, B, C, D, E	
Rodzaj szkła	Contraflam Structure 30 Pyrobel 16 VL, 16 EG VL, 25 VL	Contraflam 30 Pyrobel 16, 16 EG
Wysokość max	3000 mm	2800 / 3000 mm
Parametry akustyczne	R_w 38 ÷ 42 dB / R_{A1} 36 ÷ 41 dB	R_w 39 ÷ 41 dB / R_{A1} 38 ÷ 40 dB
Odporność ogniowa	EI 15 / EI 30 / EI 60	EI 30
Materiał / wykończenie	Aluminium anoda / Aluminium RAL	
Dokument odniesienia	ETA-18/1097 / KOT-2023/2112	KOT-2023/2112

Cechy systemu

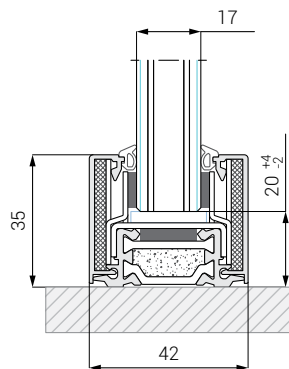
- ! odporność ogniowa w zależności od rodzaju zastosowanego szkła - EI 15, EI 30 lub EI 60 - pozwala na właściwy dobór parametrów ścian do wymogów projektu,
- ! podwyższone parametry izolacyjności akustycznej, spełniające wymogi dla pokoi biurowych,
- ! wysokość profili 35 mm zapewnia nie tylko lekkość i estetykę, ale również pełną spójność ze wszystkimi pozostałymi produktami rodziny GSW Office,
- ! innowacyjny system montażu - stalowe elementy mocujące szkło nie wymagają przykręcania i stanowią jednocześnie uchwyty do mocowania profili osłon.



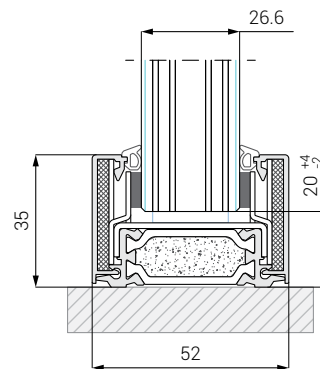
* w zależności od zastosowanego szkła i wersji systemu
Zastosowanie, rodzaj i klasa drzwi muszą być określone przez projektanta.

Odporność ogniowa i izolacyjność akustyczna

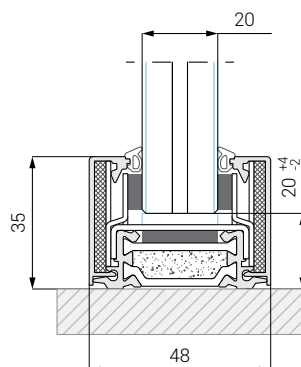
Wariant ściany	Szkoło	Odporność ogniowa	R_w [dB]	C [dB]	R_{A1} [dB]
Bezsprosowe	Vetrotech Contraflam Structure Lite 30	EI 15	38	-2	36
	Vetrotech Contraflam Structure 30	EI 30	40	-2	38
	Vetrotech Contraflam Structure 30 Silence	EI 30	42	-1	41
	AGC Pyrobel 16 VL	EI 30	38	-1	37
	AGC Pyrobel 16 EG VL	EI 30	40	-1	39
	AGC Pyrobel 16 EG Stratophone VL	EI 30	41	-1	40
	AGC Pyrobel 25 VL	EI 60	42	-2	40
Grid	Vetrotech Contraflam 30	EI 30	39	-1	38
	Vetrotech Contraflam 30 Silence	EI 30	41	-1	40
	AGC Pyrobel 16	EI 30	40	-1	39
	AGC Pyrobel 16 EG Stratophone	EI 30	41	-1	40



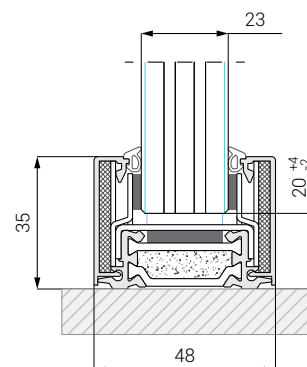
AGC Pyrobel 16 VL



AGC Pyrobel 25 VL



Vetrotech
Contraflam
Structure Lite 30

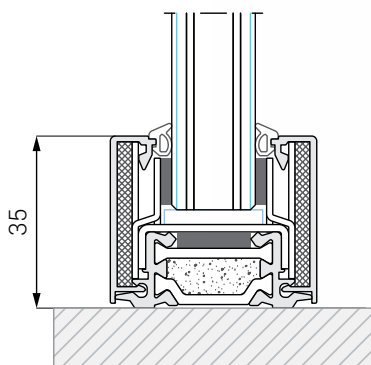
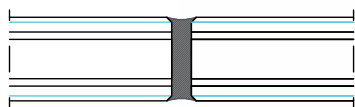


Vetrotech
Contraflam
Structure 30



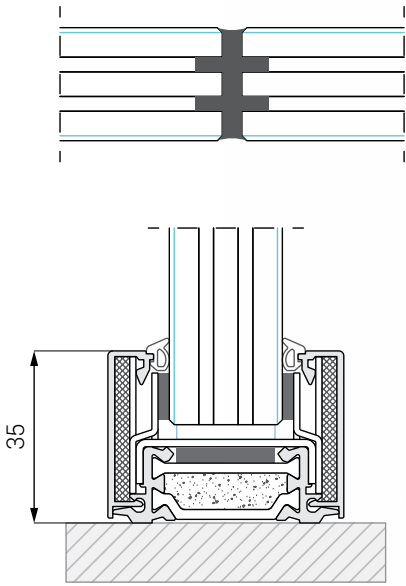
CAMBRIDGE INNOVATION CENTER | WARSZAWA, PL
PROJEKT: WORKPLACE

GSW Office FR Vision



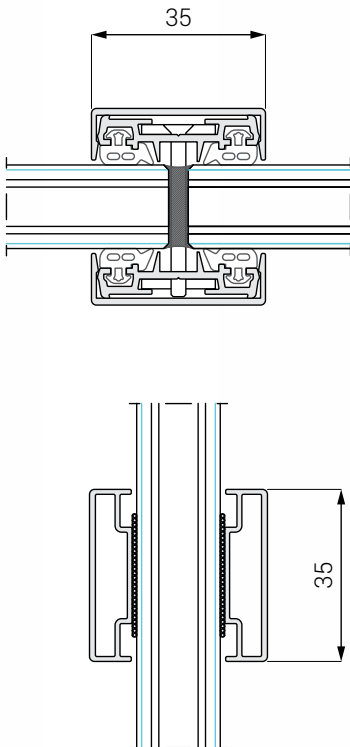
GSW Office FR

Structure



GSW Office FR

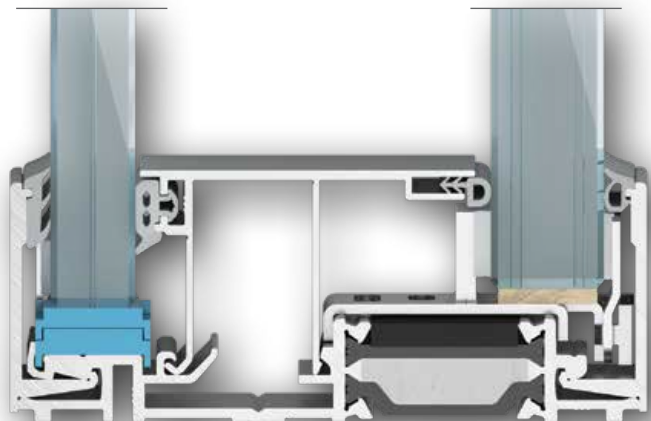
Grid







GSW Office Plus FR



GSW Office Plus FR

GSW Office Plus FR to system dwuszybowych przeszklonych ścian przeciwpożarowych o wysokich parametrach izolacyjności akustycznej - R_w do 53 dB. Został zaprojektowany z myślą o zastosowaniu w pomieszczeniach przeznaczonych do rozmów poufnych, takich jak gabinety dyrektorskie lub sale konferencyjne, rozgraniczających strefy pożarowe.

System został poddany badaniom laboratoryjnym, przy zastosowaniu różnych kombinacji szkła.

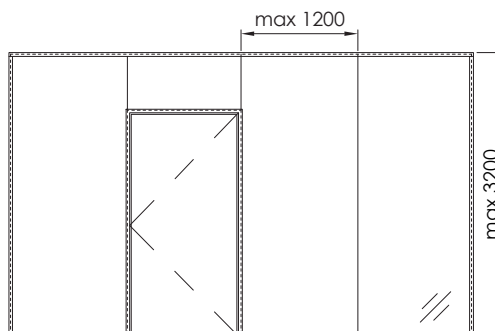
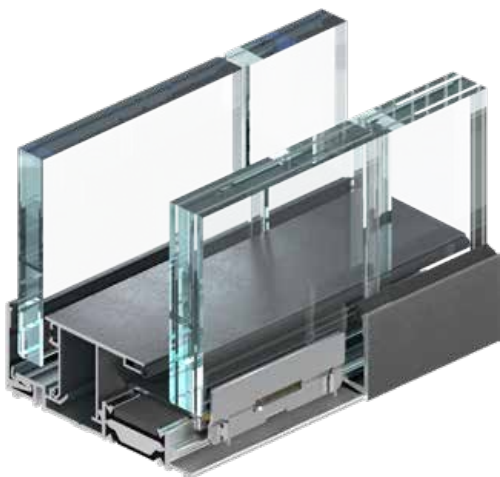
Ściany posiadają odporność ogniową EI 30 lub EI 60. Jednocześnie dzięki zastosowaniu drugiej tafli szkła, możliwe stało się uzyskanie wysokiej izolacyjności od dźwięków powietrznych.

Profil wyróżnia się wysoką estetyką - wysokość 35 mm gwarantuje pełną spójność z pozostałymi produktami rodziny GSW Office.

Specyfikacja	GSW Office Plus FR	GSW Office Plus FR Grid
Kategoria użytkowania	IV	
Kategorie pomieszczeń	A, B, C, D, E	
Rodzaj szkła	Pyrobel 16 VL, 16 EG VL, 25 VL VSG 55.X, 66.X, 88.2	Pyrobel 16; VSG 66.X
Wysokość max	3200 mm	
Parametry akustyczne	R_w 47 ÷ 53 dB / R_{A1} 46 ÷ 51 dB	R_w 52 ÷ 55 dB / R_{A1} 50 ÷ 53 dB
Odporność ogniowa	EI 30, EI 60	EI 30
Materiał / wykończenie	Aluminium anoda / Aluminium RAL	
Dokument odniesienia	ETA-20/0630 / KOT-2023/2112	KOT-2023/2112

Cechy systemu

- ! odporność ogniowa w zależności od rodzaju zastosowanego szkła - EI 30 lub EI 60 - pozwala na właściwy dobór parametrów ścian do wymogów projektu,
- ! wysoka izolacyjność akustyczna - R_w do 53 dB - dzięki zastosowaniu drugiej tafli szkła,
- ! wysokość profili 35 mm zapewnia nie tylko lekkość i estetykę, ale również pełną spójność ze wszystkimi pozostałymi produktami rodziny GSW Office.



Zastosowanie, rodzaj i klasa drzwi muszą być określone przez projektanta

Odporność ogniowa i izolacyjność akustyczna

Wariant ściany	Szkło	Odporność ogniowa	R _w [dB]	C [dB]	R _{A1} [dB]	
Bezszprosowe		AGC Pyrobel 16 VL + VSG 55.1	EI 30	47	-1	46
		AGC Pyrobel 16 VL + VSG 66.2 Si*	EI 30	49	-1	48
		AGC Pyrobel 16 VL + VSG 88.2 Si*	EI 30	50	-1	49
		AGC Pyrobel 16 EG VL + VSG 88.2 Si*	EI 30	51	-1	50
		AGC Pyrobel 16 EG St** VL + VSG 88.2 Si*	EI 30	53	-2	51
		AGC Pyrobel 25 VL + VSG 66.2 Si*	EI 60	51	-1	50
Szprosowe		A AGC Pyrobel 16 + VSG 66.2 Si*	EI 30	52	-2	50
		B AGC Pyrobel 16 + VSG 66.2 Si*	EI 30	54	-3	51
		C AGC Pyrobel 16 + VSG 66.2 Si*	EI 30	52	-1	51
		D AGC Pyrobel 16 + VSG 66.2 Si*	EI 30	55	-2	53

Rodzaje szprosów GSW Office Plus FR endoGrid:

A - szpros wewnętrzne pionowe;

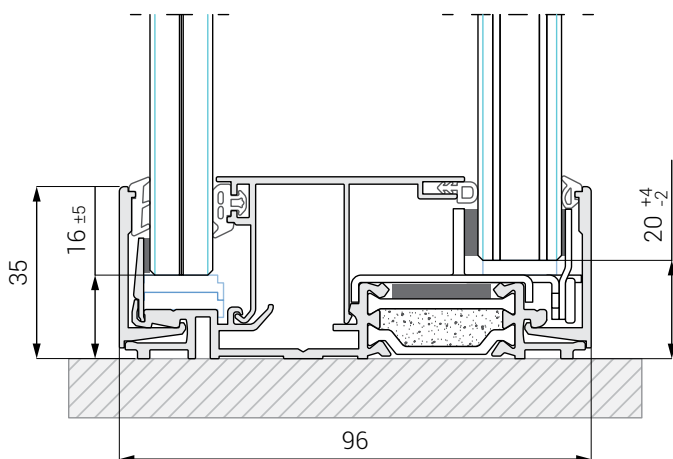
B - szpros wewnętrzne pionowe i poziome;

*Si - Saint-Gobain Glass Stadip Silence

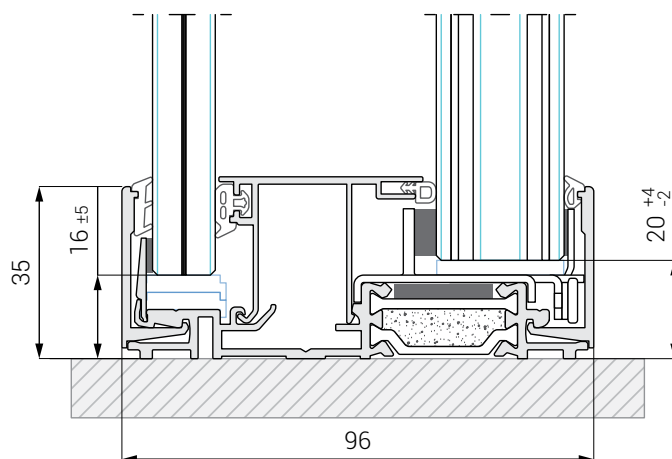
**St - Stratophone

C - szpros zewnętrzne pionowe;

D - szpros zewnętrzne pionowe i poziome.



AGC Pyrobel 16 VL + VSG 66.2 Si



AGC Pyrobel 25 VL + VSG 66.2 Si



Zobacz animację wideo prezentującą system GSW Office Plus FR

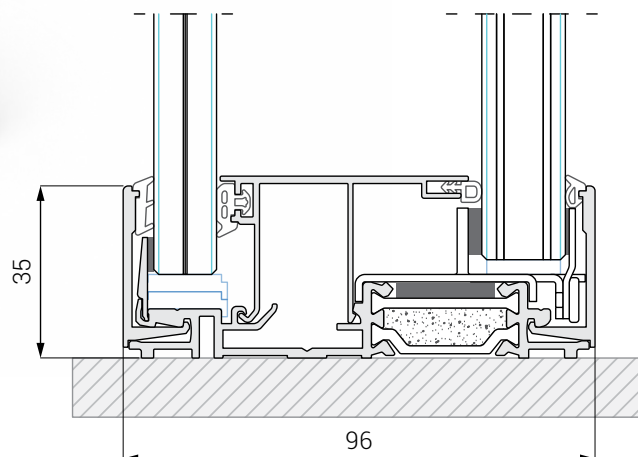
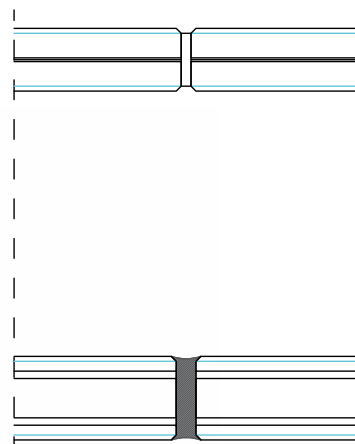


plusfr.glasssystem.com



Instytucja finansowa | GDYNIA, PL

GSW Office Plus FR Vision



GSW Office Plus FR
endoGrid



GSW Office Plus FR
egzoGrid







Drzwi GSW Office

Drzwi GSW Office

Zespoły drzwiowe stanowią integralny element systemów GSW Office. Charakteryzują się one nie tylko atrakcyjną estetyką, ale również gwarantują wysokie parametry akustyczne.

Celem umożliwienia montażu drzwi w każdej ze ścian, system zapewnia wiele wariantów ościeżnic

przystosowanych do jedno- i dwuszybowych ścian szklanych, a także tradycyjnych działowych. Niewątpliwą zaletą wymienionych rozwiązań jest ich kompatybilność ze wszystkimi dostępnymi rodzajami drzwi GSW Office - szklanymi, aluminiowo-szklanymi lub drewnianymi. Dzięki temu inwestor ma pełną dowolność wyboru drzwi na całej powierzchni aranżacji.



GPD | POZNAŃ, PL

Izolacyjność akustyczna

Podobnie jak ściany w rodzinie systemów GSW Office, również zespoły drzwiowe zostały poddane testom laboratoryjnym określającym stopień izolacyjności akustycznej od dźwięków powietrznych. Badania obejmowały wszystkie typy drzwi możliwe do stosowania w ościeżnicach Glass System. Polskie normy określają wymagania stawiane wobec drzwi przy pomocy wskaźnika projektowego $R_{A1,R'}$ gdzie:

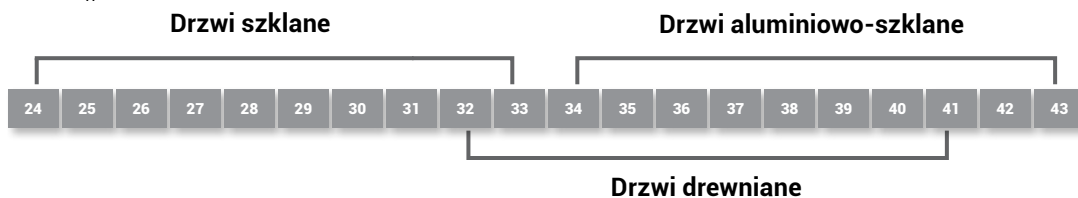
$$R_{A1,R} = R_{A1} - 2 \text{ dB}$$

$$R_{A1} = R_w + C$$

Wymagania akustyczne PN-B-02151-3:2015-10 - drzwi

Rodzaj pomieszczenia	Wskaźnik	Wartość dB
Budynki biurowe		
Pokoje biurowe	$R'_{A1,R}$	≥ 30
Pokoje do prowadzenia rozmów poufnych	$R'_{A1,R}$	≥ 40
Sale konferencyjne	$R'_{A1,R}$	≥ 35

Zakresy poziomów wskaźnika R_w dla drzwi GSW Office*:

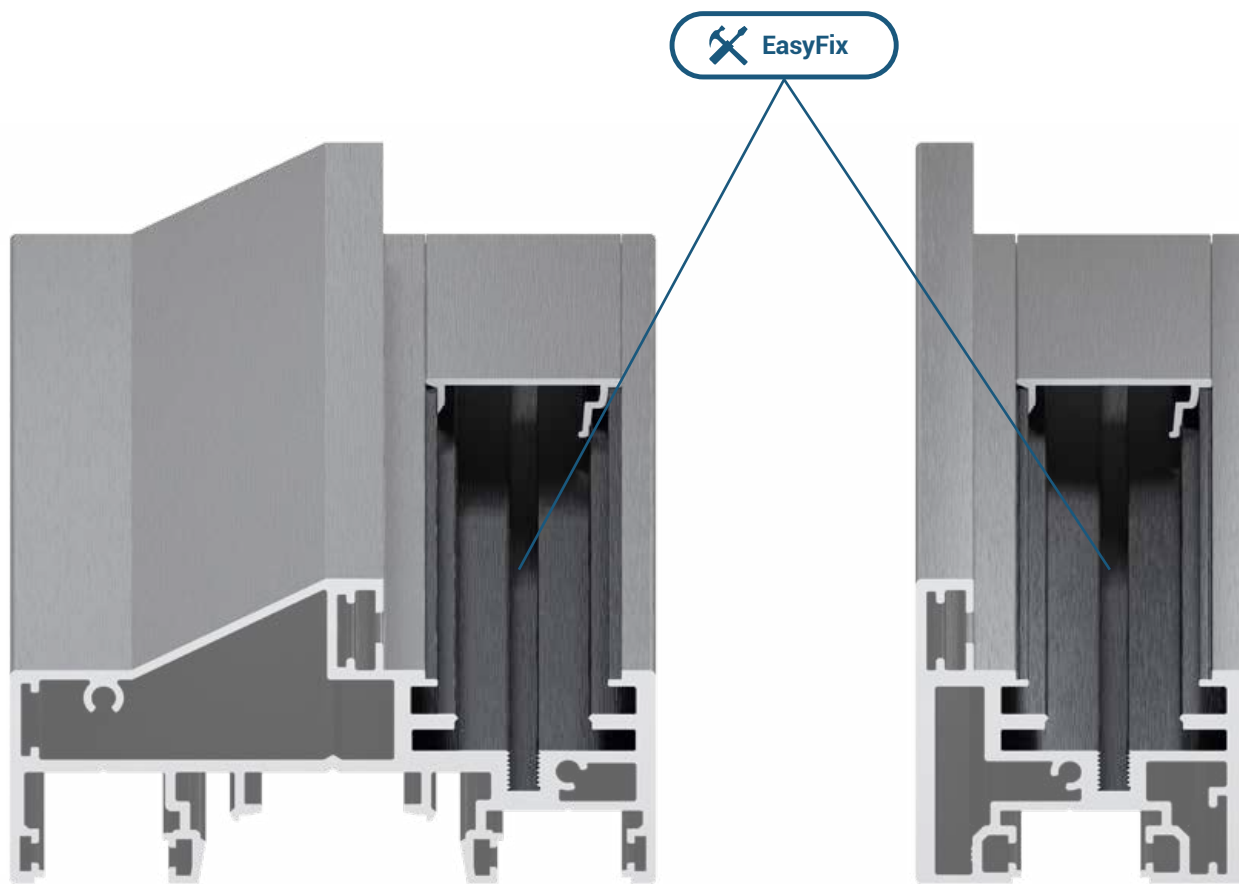


* szczegółowe wykazy poziomów izolacyjności akustycznej zostały zawarte w tabelach przy opisach poszczególnych drzwi

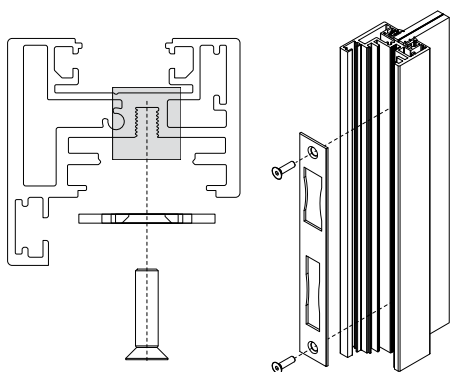
EasyFix

EasyFix to charakterystyczny dla całej rodziny GSW Office wygodny sposób mocowania akcesoriów, szczególnie zawiasów, łączników i blach zaczepowych zamka.

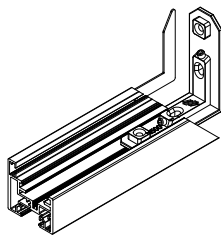
Kluczowym atutem rozwiązania jest eliminacja konieczności prefabrykacji profili dzięki przesuwным elementom montażowym.



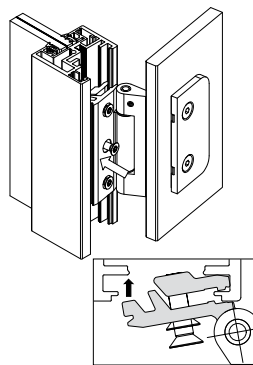
**montaż blachy
zaczepowej zamka**



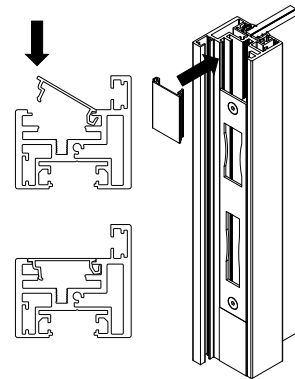
**łączenie ościeżnicy
narożnikami**



montaż zawiasów



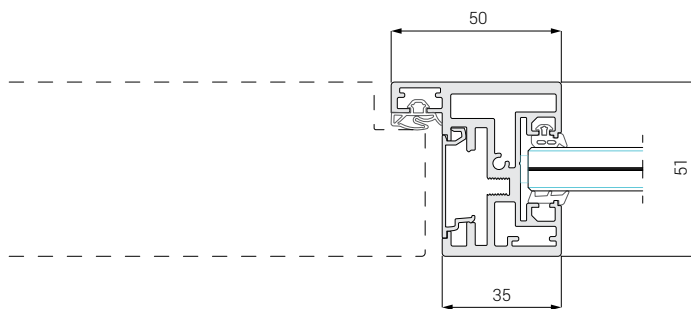
**uniwersalna i estetyczna
pokrywa**



Ościeżnice GSW Office

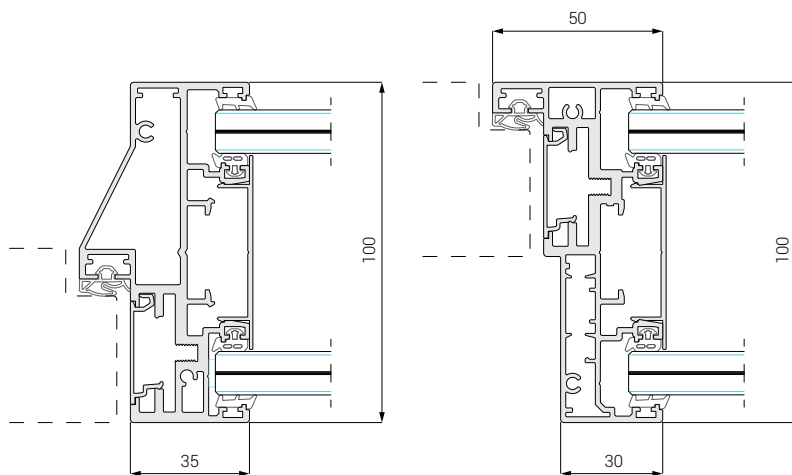
GSW Office H

Do systemu jednoszybowego GSW Office



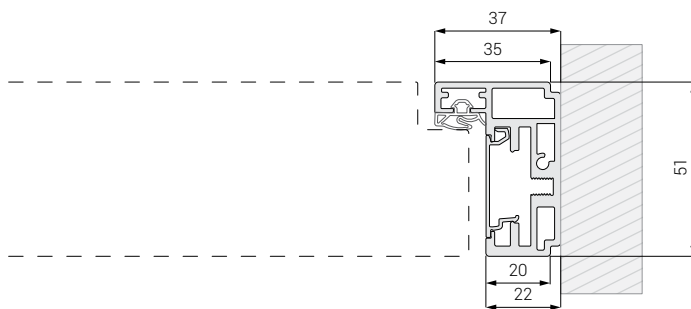
GSW Office Plus H

Do systemu dwuszybowego GSW Office Plus



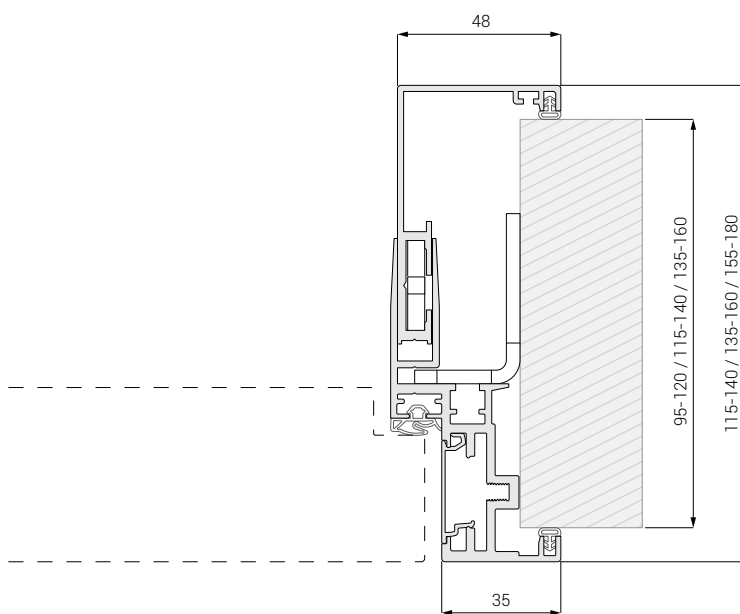
GSW Office L

Przylegająca do muru



GSW Office C

Obejmująca do muru



Drzwi Szklane

Wykonane ze szkła hartowanego skrzydło mocowane jest do osadzonej w ścianie ramy aluminiowej. Rozwiązanie to cechuje się największą przeziernością przy jednoczesnym zachowaniu dobrych parametrów izolacyjności akustycznej. Wyróżnia je wizualnie lekka i delikatna forma, w której tafla tworzy jednolity efekt ciągłości płaszczyzny w ścianach szklanych.

Specyfikacja	Trwałość*	Klasa 6 (200 000 cykli)
	Rodzaj szkła	ESG 8, 10
	Wysokość drzwi max (mm)	2650**
	Szerokość drzwi max (mm)	1080
	Parametry akustyczne	R_w 24 ÷ 33 dB; R_{A1} 24 ÷ 31 dB
	Dymoszczelność	na zapytanie
	Odporność ogniowa	-
	Materiał / wykończenie	Aluminium anoda / Aluminium RAL

*wg PN-EN 12400:2004

**zastosowanie wyższego skrzydła wymaga konsultacji



Zamki

WSS Studio



WSS Objekt

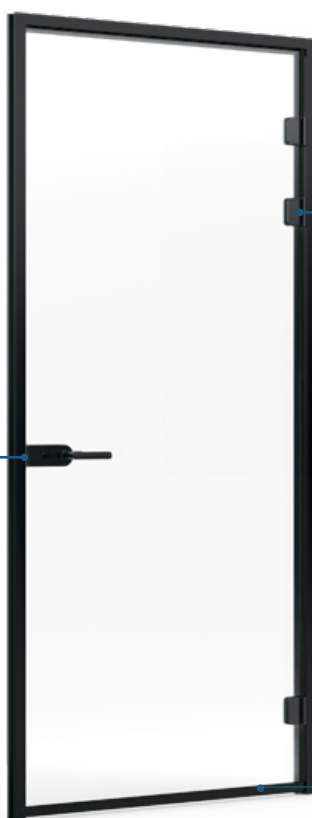
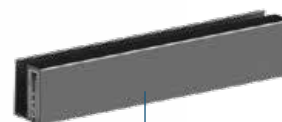


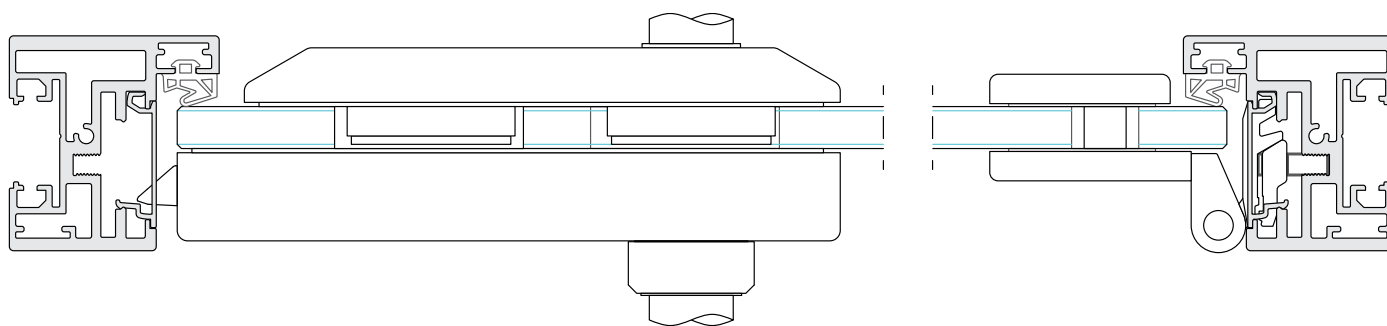
Zawiasy

WSS Objekt EasyFix



Uszczelka opadająca
Planet KG





Izolacyjność akustyczna



Szkło	R_w [dB]	C [dB]	R_{A1} [dB]	$R_{A1,R}$ [dB]
ESG 8 (bez uszczelki opadającej)	24	0	24	22
ESG 8	32	-1	31	29
ESG 10	33	-2	31	29

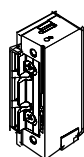
Systemowa uszczelka opadająca

System przewiduje możliwość zastosowania uszczelki opadającej, która podczas domykania drzwi doszczelnia przestrzeń przyprogową. Profil zamocowany na dolnej krawędzi skrzydła odpowiada wymiarami profilowi mocującemu szklenie stałe. Rozwiązanie bazuje na technologii firmy Planet.

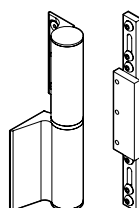


Akcesoria opcjonalne

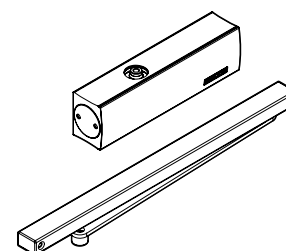
Elektrozaczep
effeff Profix2 118/138
/ GEZE Kingfix A4000/A4300



Zawias hydrauliczny
Colcom Biloba EVO



Samozamykacz
GEZE TS 3000 V



Drzwi Urban Slim

Minimalistyczna konstrukcja drzwi szklanych w ramie aluminiowej. Dobrze wpisuje się w projekty charakteryzujące się lekkim designem. Zastosowanie ramy pozwala wykorzystać szkło laminowane, w tym akustyczne, dzięki czemu drzwi oferują wysoką izolacyjność od dźwięków powietrznych.

Specyfikacja	Trwałość*	Klasa 6 (200 000 cykli)
	Rodzaj szkła	VSG 44.1, 44.2, 55.1, 55.2
	Wysokość drzwi max (mm)	2850
	Szerokość drzwi max (mm)	1080
	Parametry akustyczne	R_w 35 ÷ 39 dB; R_{A1} 34 ÷ 38 dB
	Dymoszczelność	na zapytanie
	Odporność ogniowa	-
	Materiał / wykończenie	Aluminium anoda / Aluminium RAL

*wg PN-EN 12400:2004



Zamki

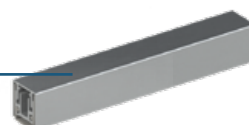
WSS Seria 100/200

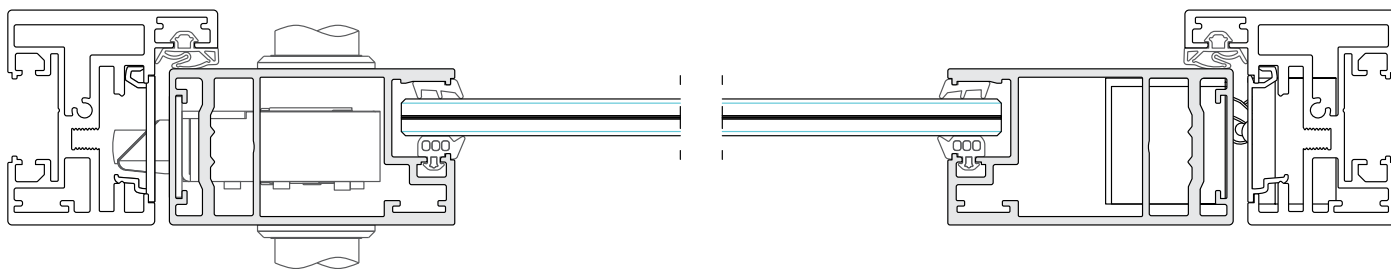


Ukryte zawiasy



Uszczelka opadająca Planet MF-Plus





Izolacyjność akustyczna

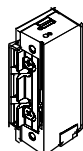


Szkło	R_w [dB]	C [dB]	R_{A1} [dB]	$R_{A1,R}$ [dB]
VSG 44.1	35	-1	34	32
VSG 44.1 + IsoSound	36	-1	35	33
VSG 44.2 Si*	37	0	37	35
VSG 44.2 Si* + IsoSound	38	-1	37	35
VSG 55.1 + IsoSound	37	-1	36	34
VSG 55.2 Si* + IsoSound	39	-1	38	36

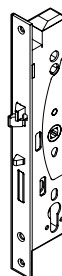
*Si - Saint-Gobain Glass Stadip Silence

Akcesoria opcjonalne

Elektrozaczep
effeff Profix2 118/138
GEZE Kingfix A4000/A4300

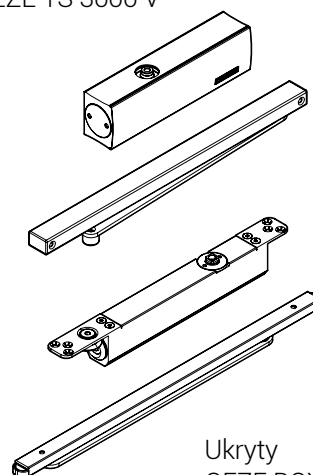


Zamek elektromechaniczny
ASSA ABLOY EL460/461



Samozamykacze

Nawierzchniowy
GEZE TS 3000 V



Ukryty
GEZE BOXER 2-4

Drzwi Urban Plus

Jedno- lub dwuszybowe drzwi szklane w ramie aluminiowej Urban Plus. W wariantcie dwuszybowym umożliwiają uzyskanie bardzo wysokiej izolacyjności akustycznej - R_w nawet do 43 dB. Budowa skrzydła w obu wersjach pozwala uzyskać jednakowe, wysokie walory estetyczne oraz konstrukcyjne, w zakresie wysokości nawet do 3000 mm.

Specyfikacja	Trwałość*	Klasa 6 (200 000 cykli)
	Rodzaj szkła 1-szyb.	ESG 8, 10 ; VSG 44.1, 44.2, 55.1, 55.2
	Rodzaj szkła 2-szyb.	ESG 6, 8 ; VSG 33.1, 33.2, 44.1, 44.2
	Wysokość drzwi max (mm)	3050
	Szerokość drzwi max (mm)	1080
	Parametry akustyczne 1-szyb.	R_w 35 ÷ 39 dB; R_{A1} 34 ÷ 38 dB
	Parametry akustyczne 2-szyb.	R_w 39 ÷ 43 dB; R_{A1} 37 ÷ 43 dB
	Dymoszczelność	na zapytanie
	Odporność ogniowa	-
Materiał / wykończenie	Aluminium anoda / Aluminium RAL	

*wg PN-EN 12400:2004



Zamki

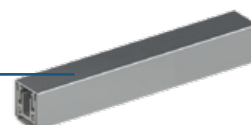
WSS Seria 100/200

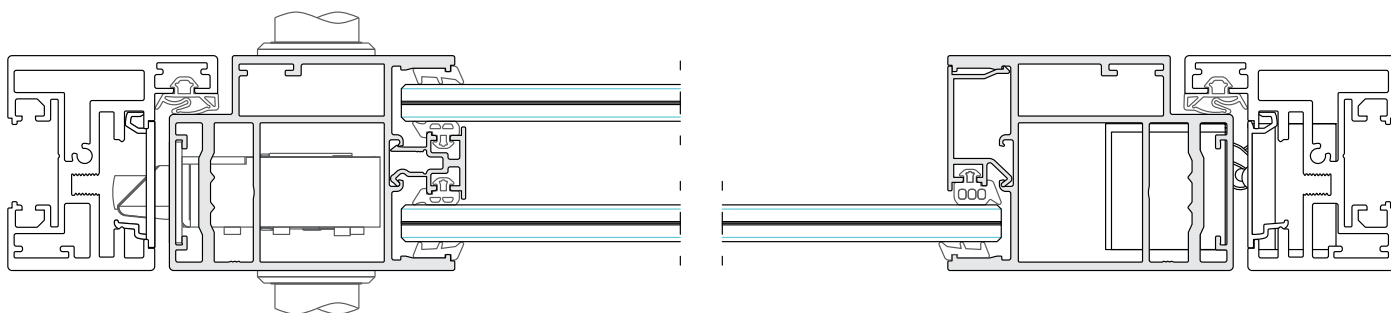


Ukryte zawiasy



Uszczelka opadająca Planet MF-Plus





Izolacyjność akustyczna

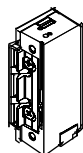


Szkoło	R_w [dB]	C [dB]	R_{A1} [dB]	$R_{A1,R}$ [dB]
VSG 44.1	35	-1	34	32
VSG 44.2 Si*	38	-1	37	35
VSG 55.2 Si*	39	-1	38	36
VSG 33.1 + VSG 33.1	39	-2	37	35
VSG 33.1 + VSG 44.2 Si*	42	-1	41	39
VSG 44.2 Si + VSG 44.2 Si*	43	0	43	41

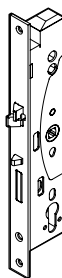
*Si - Saint-Gobain Glass Stadip Silence

Akcesoria opcjonalne

Elektrozaczep
effeff Profix2 118/138
GEZE Kingfix A4000/A4300

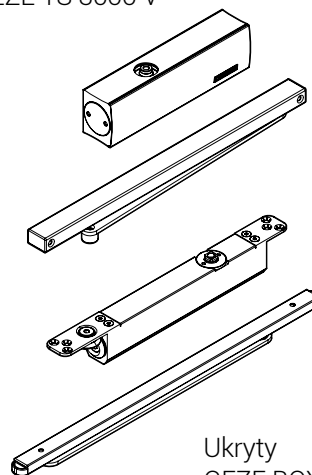


Zamek elektromechaniczny
ASSA ABLOY EL460/461



Samozamykacze

Nawierzchniowy
GEZE TS 3000 V



Ukryty
GEZE BOXER 2-4

Drzwi Purian

Charakteryzujące się najwyższymi walorami estetycznymi skrzydło, dające możliwość zastosowania jako materiału wykończeniowego nie tylko szkła - w wersji przeźiernej lub nieprzeźiernej - ale również drewna. Wyjątkowy design wynika z konstrukcji, w której materiał zewnętrzny klejony jest strukturalnie do profilu ukrytego wewnątrz skrzydła. Jednocześnie drzwi charakteryzują się bardzo wysoką izolacyjnością akustyczną - R_w nawet do 43 dB.

Specyfikacja	Trwałość*	Klasa 6 (200 000 cykli)
	Rodzaj szkła	ESG 4, 6 ; VSG 44.2
	Wysokość drzwi max (mm)	3050
	Szerokość drzwi max (mm)	1080
	Parametry akustyczne	R_w 36 ÷ 43 dB; R_{At} 35 ÷ 42 dB
	Dymoszczelność	na zapytanie
	Odporność ogniowa	-
	Materiał / wykończenie	Aluminium anoda / Aluminium RAL

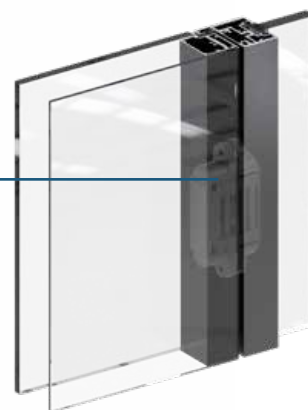
*wg PN-EN 12400:2004



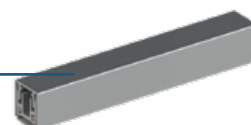
Zamek magnetyczny
WSS Seria 200

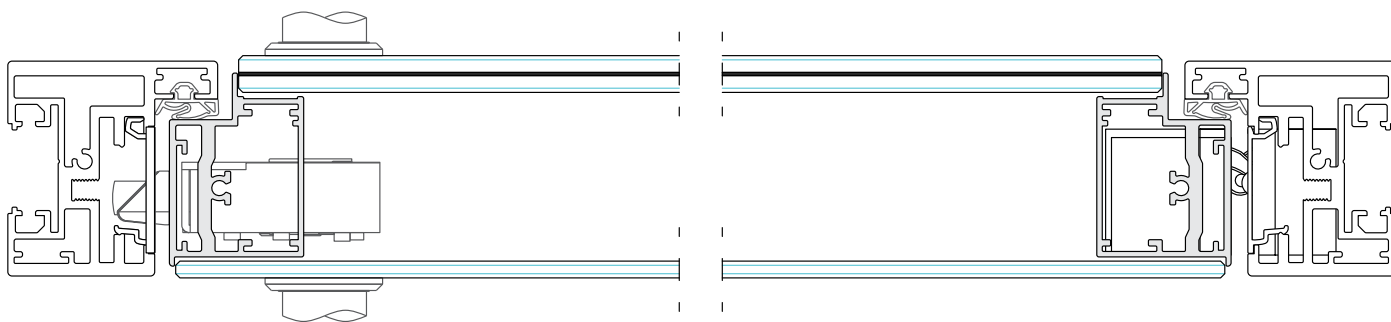


Ukryte zawiasy




Uszczelka opadająca
Planet MF-Plus





Izolacyjność akustyczna



Szkło	R _w [dB]	C [dB]	R _{A1} [dB]	R _{A1,R} [dB]
ESG 4 + ESG 6	36	-1	35	33
ESG 4 + VSG 44.2 Si*	40	-1	39	37
ESG 4 + VSG 44.2 Si* 	42	-2	40	38
ESG 4 + VSG 44.2 Si* (Opac)	43	-1	42	40

*Si - Saint-Gobain Glass Stadip Silence

Opcjonalne rozwiązania

Celem zwiększenia izolacyjności akustycznej istnieje możliwość zastosowania wersji z wkładem Akustic, który pozwala uzyskać R_w na poziomie 42 dB z zachowaniem przejrzistości.

Najwyższą izolacyjność akustyczną dla drzwi Purian - R_w 43 dB - gwarantują drzwi w wersji lakierowanej (nieprzeziernej).

Purian



Purian Akustic



Purian Opac



Drzwi drewniane

Faktura drewna jest tradycyjnym i atrakcyjnym estetycznie wykończeniem drzwi. Można ją dopasować tak, aby idealnie korespondowała z innymi elementami wyposażenia wnętrza. Drzwi drewniane świetnie sprawdzają się w miejscach, gdzie chcemy osiągnąć wysokie parametry izolacyjności akustycznej oraz zależy nam na prywatności, jaką dają drzwi nieprzezierne.

Specyfikacja	Trwałość*	Klasa 6 (200 000 cykli)
	Rodzaj wypełnienia	pełne / przeszklone
	Wysokość drzwi max (mm)	3050
	Szerokość drzwi max (mm)	1080
	Parametry akustyczne	R_w 33 ÷ 41 dB; R_{A1} 32 ÷ 40 dB
	Odporność ogniowa	-
	Materiał wykończenia	Fornir / Laminat / Lakier

*wg EN 1935:2002 / AC:2003 / C1:2007



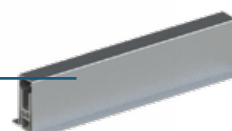
Zamki
WSS Seria 100/200

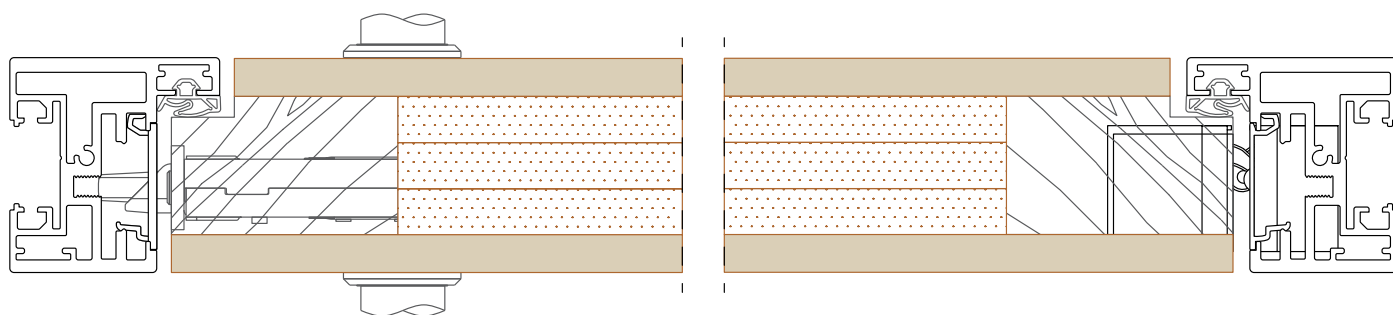


Ukryte zawiasy



Uszczelka opadająca
Planet FT





Izolacyjność akustyczna

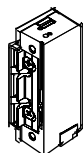


Wypełnienie	R_w [dB]	C [dB]	R_{A1} [dB]	$R_{A1,R}$ [dB]
Przeszkłone 37 mm, VSG 44.1	33	-1	32	30
Przeszkłone 37 mm, VSG 55.2 Si*	37	-1	36	34
Pełne 51 mm, Sauerland 33 VL	38	-1	37	35
Pełne 51 mm, Sauerland 39S3R	41	-1	40	38

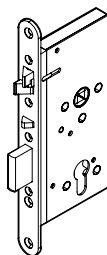
*Si - Saint-Gobain Glass Stadip Silence

Akcesoria opcjonalne

Elektrozaczep
effeff Profix2 118/138
GEZE Kingfix A4000/A4300

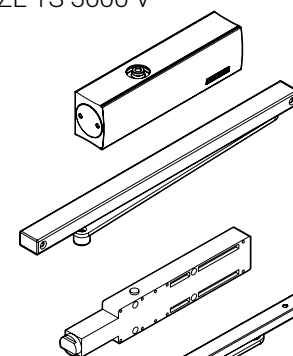


Zamek elektromechaniczny
ASSA ABLOY EL560/561



Samozamykacze

Nawierzchniowy
GEZE TS 3000 V



Ukryty
ECO Schulte ITS
Multi-Genius



Okucia i akcesoria

Klamki

Estetykę i funkcjonalność drzwi determinują m.in. klamki i rozety wkładki zamka. Muszą one być nie tylko ładne, ale również wytrzymałe, aby zagwarantować trwałość całego rozwiązania.

Stosowane w drzwiach GSW Office klamki łączą oba te aspekty, dodając jeszcze jeden bardzo ważny - szybkość montażu bez konieczności używania narzędzi.

Na szczególną uwagę zasługuje bardzo delikatna rozeta klamki, która idealnie nawiązuje do lekkiego charakteru całego systemu.



10 lat gwarancji



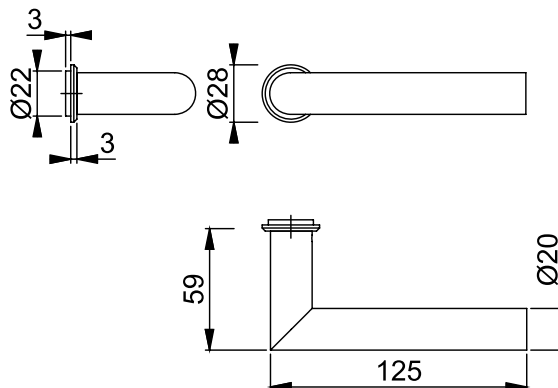
DIN EN ISO 14001 Produkcja przyjazna środowisku



Wyprodukowano w Europie

Klamka typu L o przekroju okrągłym

Materiał	Stal nierdzewna
Połączenie	Szybkozłęczce



Standardowe wykończenia:

Stal nierdzewna szczotkowana

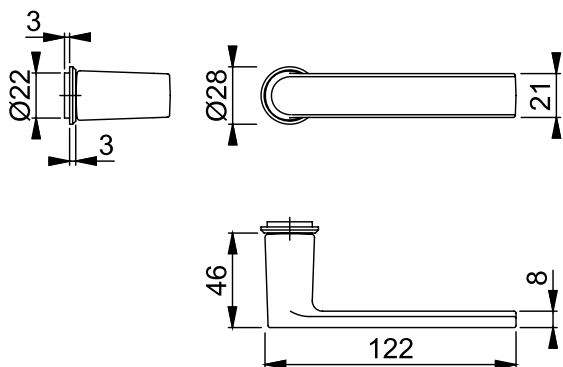


Czarne - PVD



Klamka typu L o przekroju płaskim

Materiał	Mosiądz
Połączenie	Szybkozłęczce



Standardowe wykończenia:

Efekt stali nierdzewnej - PVD



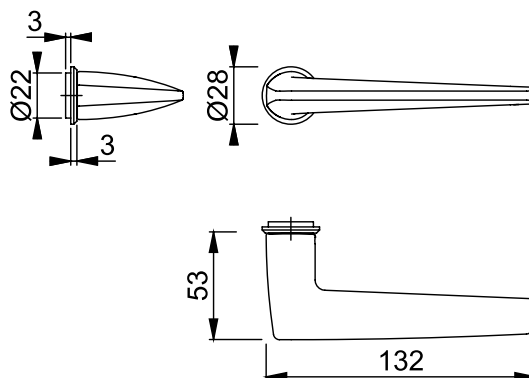
Czarne - PVD



* dostępne również w wersji polerowanej

Klamka typu L o przekroju trapezowym

Materiał	Mosiądz
Połączenie	Szybkozłęczce



Standardowe wykończenia:

Efekt stali nierdzewnej - PVD



Czarne - PVD



Zamki

W aluminiowych i drewnianych drzwiach GSW Office wykorzystywane są sprawdzone okucia uznanych niemieckich producentów. Ich zastosowanie gwarantuje najwyższe parametry użytkowe i wytrzymałościowe.

Poza badaniami kompletnych drzwi w systemach GSW, zamki są dodatkowo testowane w laboratoriach producentów, a uzyskiwane wyniki potwierdzają ich ponadprzeciętną niezawodność i trwałość.



Zawiasy

Drzwi aluminiowe i drewniane w systemie GSW Office przewidują możliwość montażu zawiasów ukrytych.

Zawiasy stosowane w drzwiach Glass System pochodzą od uznanych europejskich dostawców, są przebadane w laboratoriach producentów i posiadają oznakowanie CE.

Klasyfikacja*								
2	7	3	1	1	4	0	10	CE

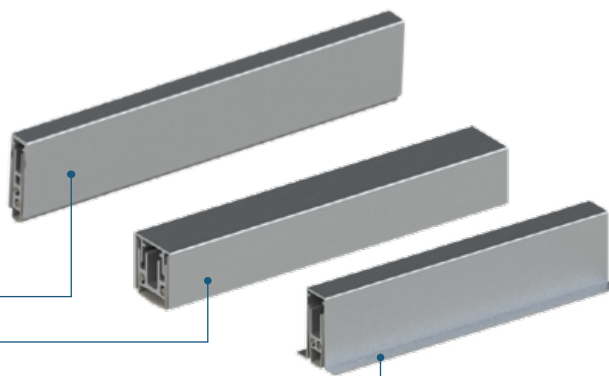
*wg EN 1935:2002 / AC:2003 / C1:2007

Uszczelki opadające

Standardowo stosowane uszczelki opadające podwyższają izolacyjność akustyczną drzwi każdego rodzaju.

We wszystkich drzwiach systemowych wykorzystywane są rozwiązania oparte na technologii szwajcarskiej firmy Planet.

Planet
ASSA ABLOY



Planet KG	48 dB
Planet MF-Plus	54 dB
Planet FT	48 dB

Elektrozaczepy

Jednym z istotnych elementów wyposażenia nowoczesnego biura jest system kontroli dostępu. W powyższym przypadku stosuje się elektrozaczep w ościeżnicy drzwi oraz zamek z gałką stałą lub pochwytem. System GSW Office przewiduje zastosowanie elektrozaczepów typu:

- / effeff seria 118/138 Profix2
- / GEZE A4000/A4300 Kingfix

effeff

GEZE



ASSA ABLOY



Zamki elektromechaniczne

Tam, gdzie wymagana jest kontrola dostępu i jednocześnie zabezpieczenie mechaniczne mogą być zastosowane samoryglujące zamki elektromechaniczne. Podczas zamykania drzwi, zwalniany jest automatycznie rygiel, który skutecznie blokuje drzwi w pozycji zamkniętej. W przypadku podania sygnału otwarcia, zamek aktywuje klamkę, umożliwiając swobodny dostęp. Zamki spełniają wymagania wyścig przeciwpanicznych i awaryjnych, zgodnie z normami EN 179 oraz EN 1125.

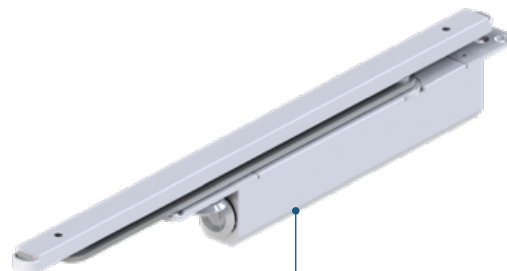
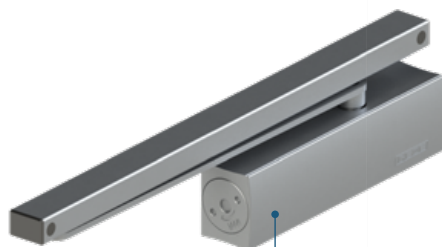
W systemie GSW Office stosowane są zamki elektromechaniczne Assa Abloy EL460/461 i EL560/561.

Samozamykacze

Szczególnie istotne w przypadku zastosowania systemu kontroli dostępu są samozamykacze do drzwi. Domknięcie drzwi jest skutecznie kontrolowane po każdorazowym otwarciu. Samozamykacz może pozostać w pozycji otwartej po zastosowaniu blokad mechanicznych.

System GSW Office został przystosowany do współpracy z samozamykaczami GEZE TS 3000 V, a w przypadku drzwi aluminiowych istnieje również możliwość montażu samozamykacza ukrytego - GEZE Boxer 2-4.

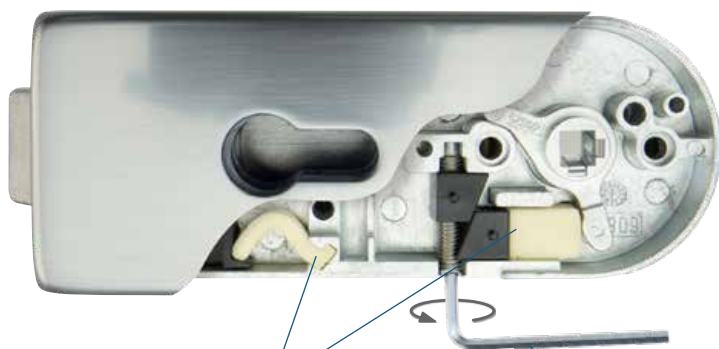
Klasyfikacja*					
4	8	4	1	1	4
		1			
3	8	4	1	1	4
		2			



GEZE

*wg EN 1154:1996 / A1:2002

Okucia do szkła

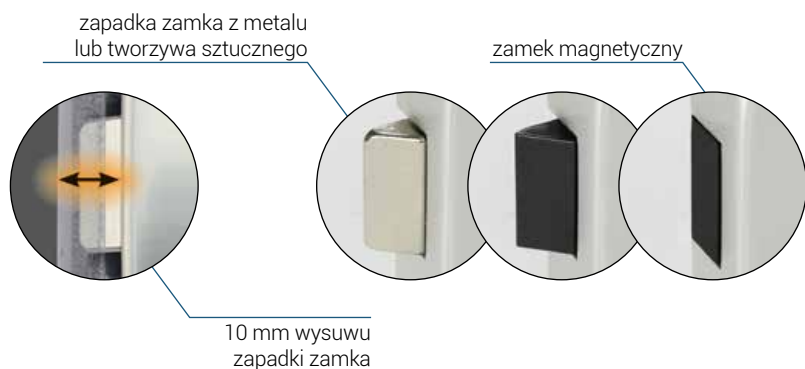


polimerowe elementy sprężyste

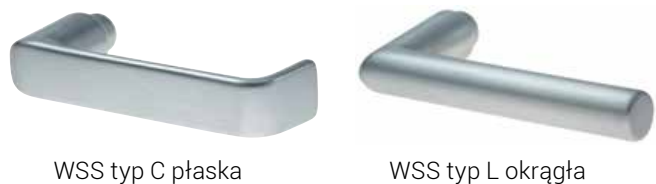
możliwość regulacji oporu klamki

Zamki

Trwałość (DIN EN 12209)	1 500 000 cykli
Odporność na korozję (DIN EN 1670)	klasa 3



Klamki



Zawiasy

Model	WSS Objekt EasyFix
Waga skrzydła (max)	80 kg
Trwałość (UNI EN 1154)	200 000 cykli

Standardowe zawiasy
WSS Objekt Olis i Alea EasyFix





Przełączniki i czytniki Lante Intelli

Idealnym dopełnieniem systemów GSW Office są minimalistyczne przełączniki oświetlenia oraz czytniki kontroli dostępu Lante Intelli. Swoją lekką i elegancką formą doskonale komponują się z pozostałymi

rozwiązaniami, tworząc spójną wizualnie całość. Mały dotykowy panel ze szkła z subtelnym podświetleniem dostosowany jest wymiarami do profili aluminiowych ościeżnicy.



Lante Intelli Touch



Lante Intelli Gestiq



Lante Intelli Slider



Lante Intelli Access



12V



Poznaj nasze realizacje



+48 22 243 24 20

office@glasssystem.com

www.glasssystem.com