



EI 30, EI 60



$R_w$  47 ÷ 53 dB



Ästhetisches Profil

GSW Office Plus FR

## Systembeschreibung

Ein System von doppelverglasten Brandwänden mit hohen Schalldämmungsparametern.

- ✓ Feuerwiderstand je nach verwendetem Glastyp  
- EI 30 oder EI 60 - ermöglicht die richtige Auswahl der Wandparameter entsprechend den Projektanforderungen,
- ✓ hohe Schalldämmung -  $R_w$  bis 53 dB - durch Verwendung einer zweiten Glasscheibe,
- ✓ Die Höhe der Profile von 35 mm sorgt nicht nur für Leichtigkeit und Ästhetik, sondern auch für volle Übereinstimmung mit allen anderen Produkten der GSW Office Familie.



## Spezifikation

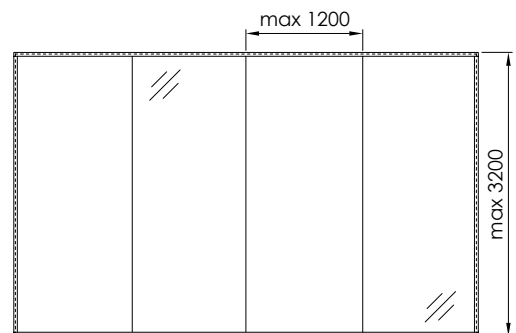
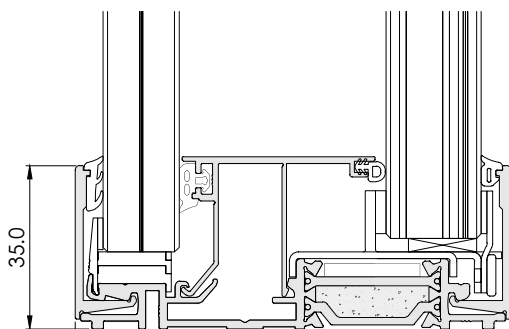
	GSW Office Plus FR	GSW Office Plus FR Grid
Nutzungskategorie	IV	auf Anfrage
Raumkategorie	A, B, C, D, E	
Art der Füllung	Pyrobel 16 VL, 16 EG VL, 25 VL, VSG 55.X, 66.X, 88.2	
Flügelhöhe max (mm)	3200 mm	
Akustische Parameter	$R_w = 47 \div 53$ dB / $R_{A1} = 46 \div 51$ dB	
Feuerbeständigkeit	EI 30, EI 60	
Abschlussmaterial	Eloxiertes Aluminium / RAL-Aluminium	
Referenzdokument	ETA-20/0630	

## Schalldämmung

Wandvariante	Glastyp	Feuerbeständigkeit	$R_w$ [dB]	C [dB]	$R_{A1}$ [dB]
<b>Ohne Sprossen</b> 	AGC Pyrobel 16 VL + VSG 55.1	EI 30	47	-1	46
	AGC Pyrobel 16 VL + VSG 66.2 Si*	EI 30	49	-1	48
	AGC Pyrobel 16 VL + VSG 88.2 Si*	EI 30	50	-1	49
	AGC Pyrobel 16 EG VL + VSG 88.2 Si*	EI 30	51	-1	50
	AGC Pyrobel 16 EG St** VL + VSG 88.2 Si*	EI 30	53	-2	51
	AGC Pyrobel 25 VL + VSG 66.2 Silence	EI 60	51	-1	50

\*Si - Saint-Gobain Glass Stadip Silence

\*\*St - Stratophone



Die Verwendung, der Typ und die Klasse der Tür müssen vom Architekten definiert werden