



R_w 35 ÷ 39 dB



Systemkonsistenz
mit GSW Office

Türen Urban

Systembeschreibung

Geschaffen für Projekte mit leichtem Design. Dank der Verwendung von Akustikglas erreichen sie hohe Schalldämmungsparameter.

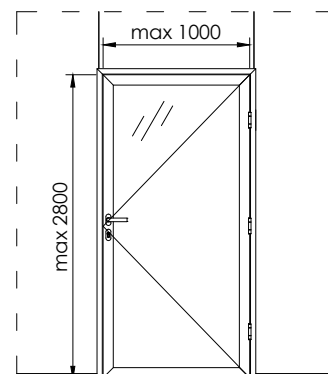
- ✓ Vielseitigkeit - die Möglichkeit der Montage in jeder Art von GSW Office-Rahmen - in einfach und doppelt verglasten Glaswänden und in der Mauer,
- ✓ erhöhte Schalldämmungsparameter dank der Verwendung von IsoSound-Dämpfungsfüllung, die das Eindringen von Schall in das Profil verringert,
- ✓ die schmale Struktur des Aluminium-Türrahmens - nur 68 mm breit - schafft eine leichte und filigrane Optik und harmoniert mit den Profilen der Festverglasung,
- ✓ viele Möglichkeiten der Endbearbeitung - Aluminiumprofile sind in einer breiten Farbpalette mit Eloxal- oder Lackbeschichtung erhältlich, mit der Möglichkeit, die entsprechende Farbe der Dichtungen auszuwählen.



Türen Urban

Spezifikation

Haltbarkeit*	Klasa 6 (200 000 cykli)
Art der Füllung	VSG 44.1, 44.2, 55.1, 55.2
Flügelhöhe max (mm)	2800
Flügelbreite max (mm)	1000
Akustische Parameter	$R_w = 35 \div 39$ dB; $R_{A1} = 34 \div 38$ dB
Rauchdichtigkeit	auf Anfrage
Feuerbeständigkeit	auf Anfrage
Abschlussmaterial	Eloxiertes Aluminium / RAL-Aluminium

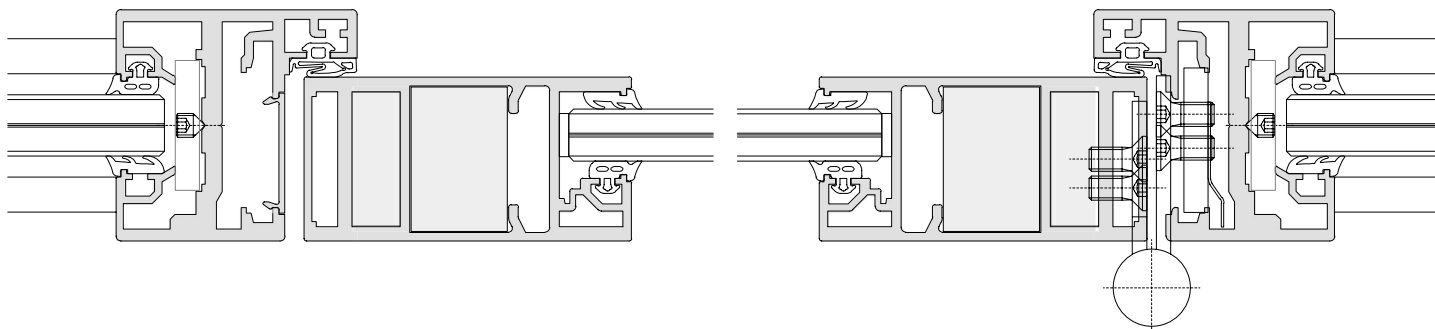


*Gemäß EN-1935:2002 / AC:2003 / C1:2007

Schalldämmung

Szkoło	R_w [dB]	C [dB]	R_{A1} [dB]	$R_{A1,R}$ [dB]
VSG 44.1	35	-1	34	32
VSG 44.1 + IsoSound	36	-1	35	33
VSG 44.2 Si*	37	0	37	35
VSG 44.2 Si* + IsoSound	38	-1	37	35
VSG 55.1 + IsoSound	37	-1	36	34
VSG 55.2 Si* + IsoSound	39	-1	38	36

*Si - Saint-Gobain Glass Stadip Silence



Eine Version mit einem im Rahmen versteckten Scharnier ist ebenfalls erhältlich.