



$R_w$  24 ÷ 33 dB



Systemkonsistenz  
mit GSW Office

## Glastür

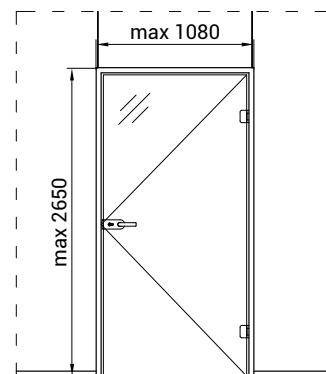
## Systembeschreibung

**Leichte und filigrane Form, in der die Scheibe einen einheitlichen Effekt der ebenen Kontinuität in Glaswänden erzeugt**

- ✓ Vielseitigkeit - die Möglichkeit der Montage in jeder Art von GSW Office-Rahmen - in einfach und doppelt verglasten Glaswänden und in der Mauer,
- ✓ viele Ausstattungsvarianten - die Tür kann zusätzlich mit einem E-Öffner, einem aufliegenden Türschließer und einer akustischen Falldichtung ausgestattet werden,
- ✓ Die bequeme Befestigung der Scharniere und des Schließblechs des EasyFix-Schlusses erspart die Vorfertigung von Profilen dank verstellbarer Montageelemente.



Haltbarkeit*	Klasse 6 (200.000 Zyklen)
Art der Füllung	ESG 8, 10
Flügelhöhe max (mm)	2650**
Flügelbreite max (mm)	1080
Akustische Parameter	$R_w = 24/32/33$ dB, $R_{A1} = 24/31$ dB
Rauchdichtigkeit	auf Anfrage
Feuerbeständigkeit	-
Abschlussmaterial	Eloxiertes Aluminium / RAL-Aluminium



\*Gemäß EN-1935:2002 / AC:2003 / C1:2007

\*\*Verwendung eines höheren Flügels nur nach Rücksprache

## Schalldämmung

Glastyp	$R_w$ [dB]	C [dB]	$R_{A1}$ [dB]	$R_{A1,R}$ [dB]
ESG 8 (ohne Falldichtung)	24	0	24	22
ESG 8	32	-1	31	29
ESG 10	33	-2	31	29

## WSS Schösser und Scharniere

### Horizontale Schösser

WSS Studio



### Vertikales Schloss

WSS Objekt



### Zawias zaokrąglony

WSS Objekt  
Olis EasyFix



### Quadratisches Türband

WSS Objekt  
Alea EasyFix



### Hydraulisches Türband

Colcom Biloba EVO

