



R_w 33 ÷ 41 dB

35
mm

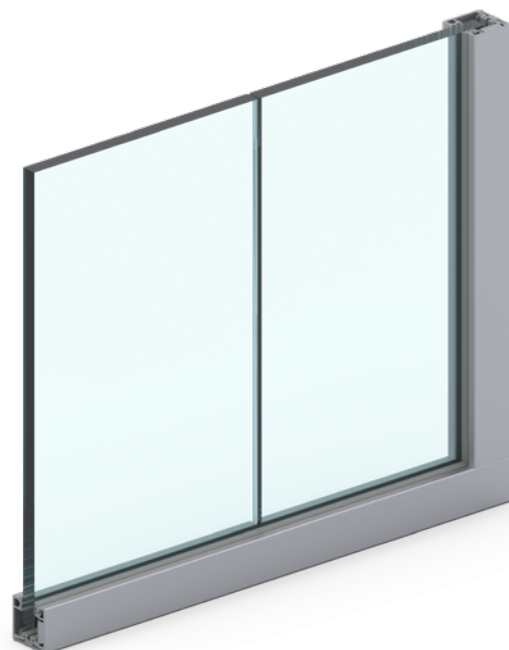
Ästhetisches Profil

GSW Office

Systembeschreibung

Ein System mit Einfachverglasung
für typische Büroräume

- erhöhte Schalldämmungsparameter dank der innovativen IsoSound-Lösung, die das Eindringen von Schall in das Profil begrenzt,
- kleines und leichtes 35 mm hohes Montageprofil
- passend zu allen Produkten der GSW Office Familie,
- bequeme und schnelle Montage dank der Verwendung eines Systems von Unterlagen und speziellen Elementen, die das Glas während der Montage sichern.



Spezifikation

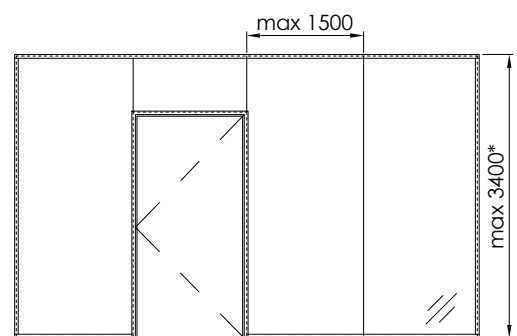
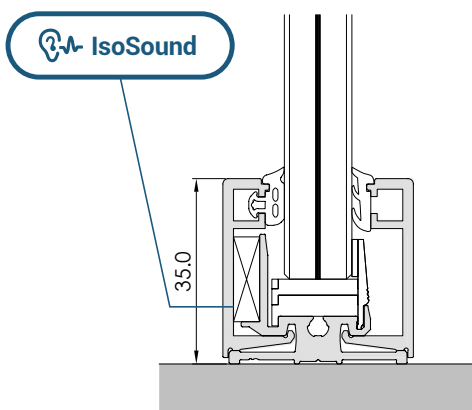
	GSW Office	GSW Office Grid
Nutzungskategorie	III / IV*	
Raumkategorie	A, B, C, D, E	
Art der Füllung	ESG 10, 12; VSG 55.X, 66.X, 88.2, 106.2	ESG 10, 12; VSG 55.X, 66.X, 88.2
Flügelhöhe max (mm)	3200 / 3400 mm*	3400 mm
Akustische Parameter	$R_W = 33 \div 41 \text{ dB} / R_{A1} = 31 \div 40 \text{ dB}$	$R_W = 36 \div 41 \text{ dB} / R_{A1} = 35 \div 40 \text{ dB}$
Feuerbeständigkeit	-	-
Abschlussmaterial	Eloxiertes Aluminium / RAL-Aluminium	
Referenzdokument	ETA-16/0446	

*je nach verwendetem Glas

Schalldämmung

Wandvariante	Glastyp	R_W [dB]	C [dB]	R_{A1} [dB]
Ohne Sprossen	ESG 10	33	-2	31
	VSG 55.1	35	-2	33
	VSG 66.2	37	-2	35
	VSG 66.2 Si*	39	-1	38
	VSG 88.2 Si*	40	-1	39
	VSG 106.2 Si*	41	-1	40
Grid	VSG 55.1	36	-1	35
	VSG 66.2	37	-1	36
	VSG 66.2 Si*	40	-1	39
	VSG 88.2 Si*	41	-1	40

*Si - Saint-Gobain Glass Stadip Silence



* ab 2800 empfiehlt sich der Einsatz von ESG Glas 12 oder VSG Glas 66.X / 88.2 empfohlen