



R_w 41 ÷ 56 dB

35
mm

Ästhetisches Profil

GSW Office Plus

Systembeschreibung

Doppelt verglastes System speziell für Räume, für vertrauliche Gespräche, wie z. B. Direktorenbüros oder Konferenzräume

- die höchsten Parameter der Schalldämmung - R_w sogar bis zu 56 dB - (verwendet in Räumen, die die höchste Schalldämmung erfordern),
- 35 mm hohes Montageprofil, passend zu allen GSW Office Produkten,
- bequeme und schnelle Montage dank der Verwendung eines Systems von Unterlagen und speziellen Elementen, die das Glas während der Montage sichern.



Spezifikation

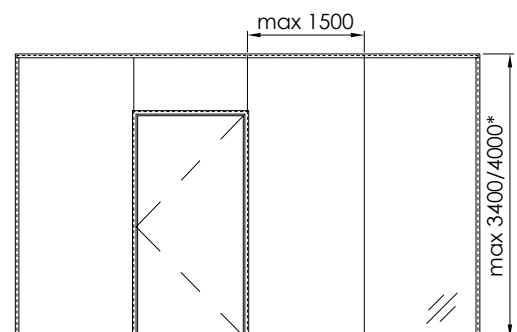
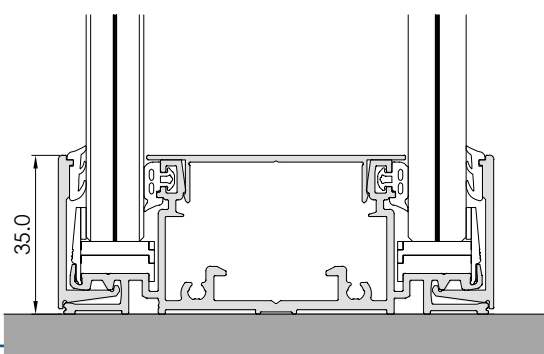
	GSW Office Plus	GSW Office Plus Grid
Nutzungskategorie	IV	
Raumkategorie	A, B, C, D, E	
Art der Füllung	ESG 10, 12; VSG 55.X, 66.X, 88.2	ESG 8, 10, 12; VSG 44.X, 55.X, 66.X, 88.2
Flügelhöhe max (mm)	3400 mm	4000 mm
Akustische Parameter	$R_w = 41 \div 52 \text{ dB} / R_{A1} = 39 \div 50 \text{ dB}$	$R_w = 47 \div 56 \text{ dB} / R_{A1} = 44 \div 54 \text{ dB}$
Feuerbeständigkeit	-	-
Abschlussmaterial	Eloxiertes Aluminium / RAL-Aluminium	
Referenzdokument	ETA-17/1050	

Schalldämmung

Wandvariante	Glastyp	R_w [dB]	C [dB]	R_{A1} [dB]
Ohne Sprossen	ESG 10 / ESG 10	41	-2	39
	VSG 55.1 / VSG 55.1	41	-2	39
	ESG 10 / VSG 55.1	43	-1	42
	VSG 55.1 / VSG 66.2	44	-2	42
	VSG 66.2 / VSG 66.2	44	-1	43
	VSG 66.2 Si* / VSG 55.1	45	-2	43
	VSG 66.2 Si* / VSG 55.2 Si*	47	-2	45
	VSG 66.2 Si* / VSG 66.2 Si*	48	-1	47
	VSG 66.2 Si* / VSG 66.2 Si* (Akustic)	52	-2	50
	VSG 88.2 Si* / VSG 88.2 Si*	51	-1	50
endoGrid	VSG 66.2 / VSG 66.2	49	-3	46
	VSG 66.2 Si* / VSG 66.2 Si*	52	-3	49
	VSG 66.2 Si* / VSG 66.2 Si* (Akustic)	56	-3	53
	VSG 66.2 / VSG 66.2	53	-2	51
	VSG 66.2 Si* / VSG 66.2 Si*	56	-2	54
egzoGrid	VSG 44.1 / VSG 55.1	47	-3	44
	VSG 66.2 Si* / VSG 66.2 Si*	51	-1	50
	VSG 44.1 / VSG 55.1	50	-2	48
	VSG 66.2 Si* / VSG 66.2 Si*	53	-1	52

endoGrid Innensprossen
egzoGrid Außensprossen

*Si - Saint-Gobain Glass Stadip Silence



*je nach verwendetem System