



EI 30, EI 60



R_w 38 ÷ 42 dB



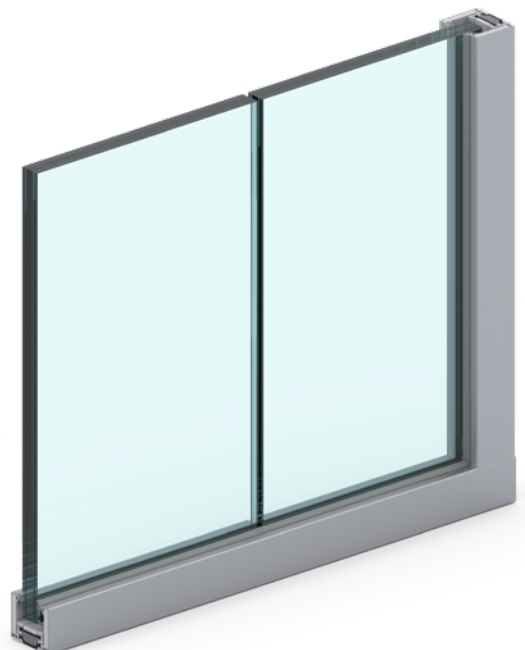
Ästhetisches Profil

GSW Office FR

Systembeschreibung

System mit Einfachverglasung, das die Anforderungen der geltenden Brandschutzvorschriften erfüllt

- ✓ Feuerbeständigkeit je nach verwendetem Glastype - EI 15, EI 30 oder EI 60 - ermöglicht die richtige Auswahl der Wandparameter entsprechend den Anforderungen des Projekts,
- ✓ erhöhte Schalldämmungsparameter, die den Anforderungen für Büroräume entsprechen,
- ✓ die Höhe der Profile 35 mm sorgt nicht nur für Leichtigkeit und Ästhetik, sondern auch für volle Übereinstimmung mit allen anderen Produkten der GSW Office Familie,
- ✓ innovatives Montagesystem - Glasbefestigungselemente aus Stahl müssen nicht verschraubt werden und sind gleichzeitig Halter zur Befestigung von Abdeckprofilen.



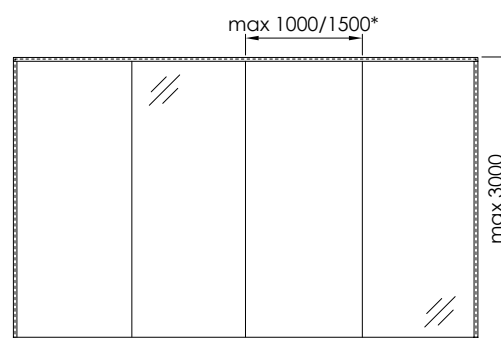
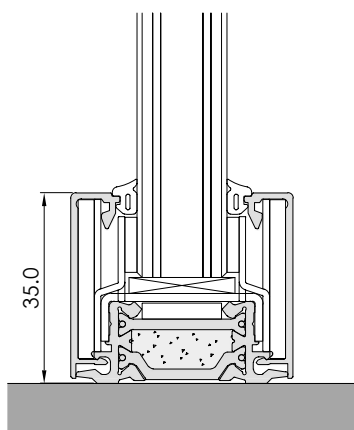
Spezifikation

	GSW Office FR	GSW Office FR Grid
Nutzungskategorie	III / IV*	
Raumkategorie	A, B, C, D, E	
Art der Füllung	Contraflam Structure 30 Pyrobel 16 VL, 16 EG VL, 25 VL	Contraflam 30 Pyrobel 16, 16 EG
Flügelhöhe max (mm)	3000 mm	3000 mm
Akustische Parameter	$R_w = 38 \div 42$ dB / $R_{A1} = 36 \div 41$ dB	$R_w = 39 \div 41$ dB / $R_{A1} = 38 \div 40$ dB
Feuerbeständigkeit	EI 15 / EI 30 / EI 60	EI 30
Abschlussmaterial	Eloxiertes Aluminium / RAL-Aluminium	
Referenzdokument	ETA-18/1097	

*je nach verwendetem Glas

Schalldämmung

Wandvariante	Glastyp	Feuerbeständigkeit	R_w [dB]	C [dB]	R_{A1} [dB]
Ohne Sprossen	Vetrotech Contraflam Structure Lite 30	EI 15	38	-2	36
	Vetrotech Contraflam Structure 30	EI 30	40	-2	38
	Vetrotech Contraflam Structure 30 Silence	EI 30	42	-1	41
	AGC Pyrobel 16 VL	EI 30	38	-1	37
	AGC Pyrobel 16 EG VL	EI 30	40	-1	39
	AGC Pyrobel 16 EG Stratophone VL	EI 30	41	-1	40
	AGC Pyrobel 25 VL	EI 60	42	-2	40
Grid	Vetrotech Contraflam 30	EI 30	39	-1	38
	Vetrotech Contraflam 30 Silence	EI 30	41	-1	40
	AGC Pyrobel 16	EI 30	40	-1	39
	AGC Pyrobel 16 EG Stratophone	EI 30	41	-1	40



*je nach verwendetem Glas
Die Verwendung, der Typ und die Klasse der Tür müssen vom Architekten definiert werden