



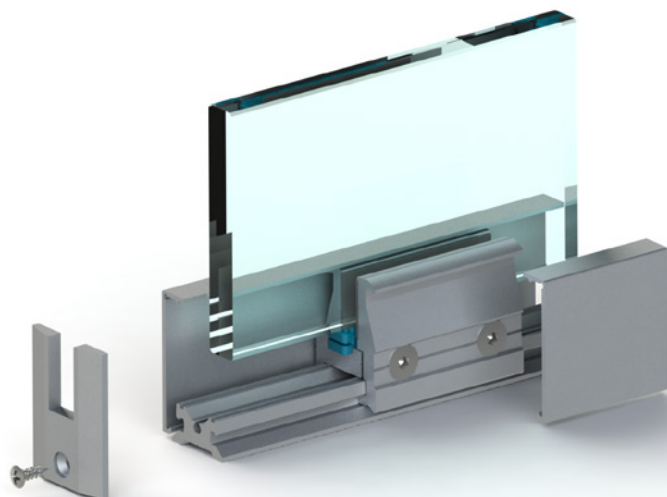
spójność systemowa
z GSW Pro D i GSW Pro Grid

Ściany GSW Pro

Opis systemu

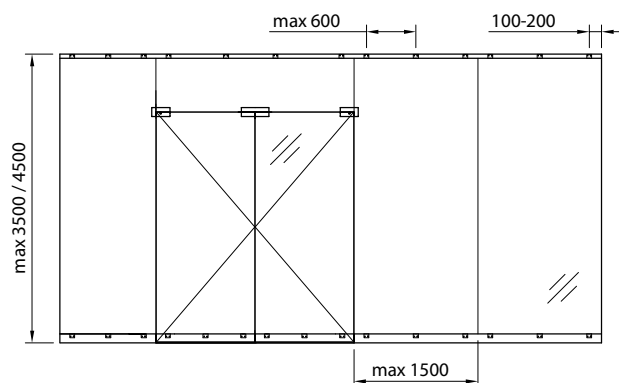
GSW Pro to łatwy i wygodny w montażu system ścian, który znajduje zastosowanie w przestrzeni komercyjnej. Maksymalna wysokość ścian wynosi aż 4500 mm.

- dwa rodzaje profili montażowych - o wysokościach 50 lub 110 mm,
- gwarancja stabilności i wytrzymałości konstrukcji - mocowanie szkła w specjalnych klemach zaciskowych,
- system z oznakowaniem CE na podstawie Europejskiej Oceny Technicznej wydanej przez Instytut Techniki Budowlanej po przeprowadzonych badaniach wytrzymałościowych,
- wiele możliwości wykończeń - profile wykonane ze stali nierdzewnej lub aluminium dostępne w szerokiej palecie barw powłoki anodowej lub lakierniczej.



Specyfikacja

Kategoria użytkowania	IV
Kategoria pomieszczeń	A, B, C, D, E
Rodzaj szkła	ESG 10, 12
Wysokość max (mm)	3500 (ESG 10) / 4500 (ESG 12)
Materiał / wykończenie	Aluminium anoda / Aluminium RAL / Stal nierdzewna szczotkowana
Dokument odniesienia	ETA-15/0867



Przekroje techniczne

