



R_w 35 ÷ 43 dB



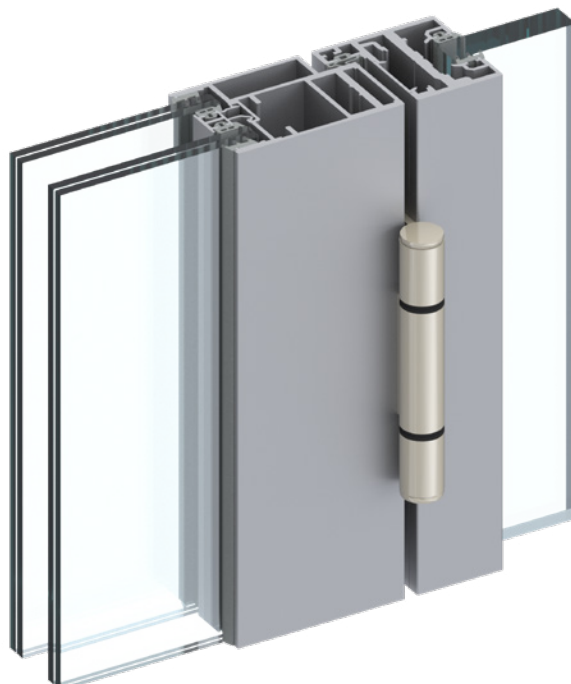
spójność systemowa
z GSW Office

Drzwi Urban Plus

Opis systemu

Jedno- lub dwuszybowe drzwi szklane w ramie aluminiowej. Wysokie walory estetyczne oraz konstrukcyjne, przy bardzo wysokiej izolacyjności akustycznej.

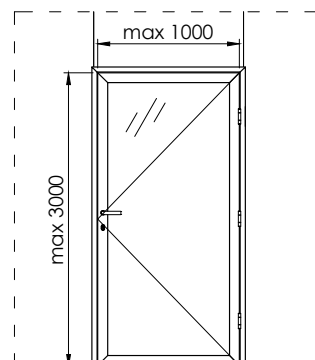
- uniwersalność - możliwość montażu w każdym rodzaju ościeżnicy GSW Office - w ścianach całoszklanych jedno- i dwuszybowych oraz w murze,
- podwójne szklenie zapewnia najwyższą możliwą akustykę w drzwiach GSW Office - R_w nawet do 43dB,
- wąska konstrukcja aluminiowej ramy drzwiowej - tylko 68 mm szerokości - tworzy lekki i delikatny efekt wizualny, harmonizujący z profilami szklenia stałego,
- wiele możliwości wykończeń - profile aluminiowe dostępne w szerokiej palecie barw powłoki anodowej lub lakierniczej z możliwością doboru odpowiedniego koloru uszczelek.



Drzwi Urban Plus

Specyfikacja

Trwałość*	Klasa 6 (200 000 cykli)
Rodzaj szkła 1-szyb.	ESG 8, 10; VSG 44.1, 44.2, 55.1, 55.2
Rodzaj szkła 2-szyb.	ESG 6, 8; VSG 33.1, 33.2, 44.1, 44.2
Wysokość skrzydła max (mm)	3000
Szerokość skrzydła max (mm)	1000
Parametry akustyczne 1-szyb.	$R_{w,35} \div 39$ dB; $34 \div 38$ dB
Parametry akustyczne 2-szyb.	$R_{w,39} \div 43$ dB; $R_{A1} = 37 \div 42$ dB
Dymoszczelność	na zapytanie
Odporność ogniowa	-
Materiał / wykończenie	Aluminium anoda / Aluminium RAL

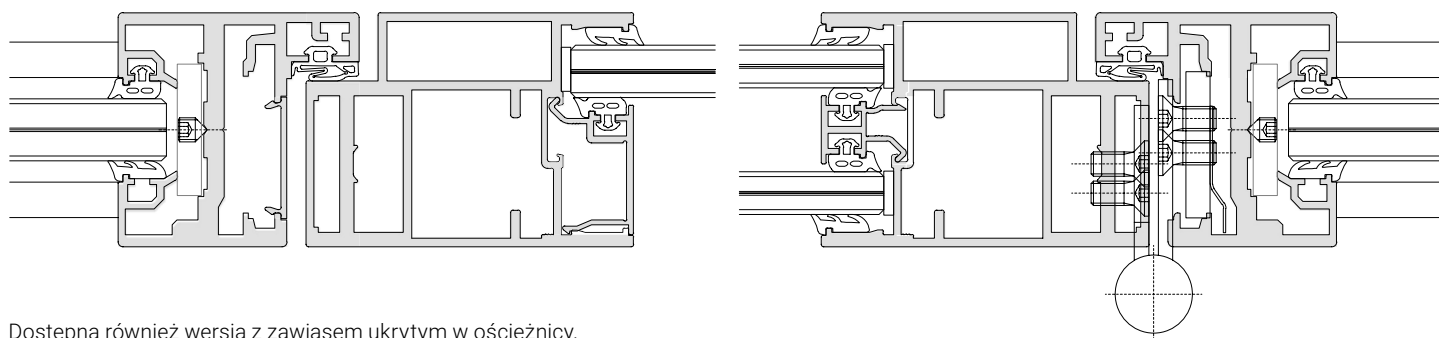


* wg PN-EN 12400:2004

Izolacyjność akustyczna

Szkło	R_w [dB]	C [dB]	R_{A1} [dB]	$R_{A1,R}$ [dB]
VSG 44.1	35	-1	34	32
VSG 44.2 Si*	38	-1	37	35
VSG 55.2 Si*	39	-1	38	36
VSG 33.1 + VSG 33.1	39	-2	37	35
VSG 33.1 + VSG 44.2 Si*	41	-1	40	38
VSG 44.2 Si + VSG 44.2 Si*	43	-1	42	40

*Si - Saint-Gobain Glass Stadip Silence



Dostępna również wersja z zawiasem ukrytym w ościeżnicy.