



R_w 41 ÷ 56 dB

35
mm

Estetyczny profil

GSW Office Plus

Opis systemu

Dwuszybowy system dedykowany do pomieszczeń, do prowadzenia rozmów poufnych, takich jak gabinety dyrektorskie, czy sale konferencyjne

- ! najwyższe parametry izolacyjności akustycznej - R_w nawet do 56 dB - (zastosowanie w pomieszczeniach wymagających największego wyciszenia),
- ! profil montażowy o wysokości 35 mm, spójny ze wszystkimi produktami rodziny GSW Office,
- ! wygodny i szybki montaż dzięki zastosowaniu systemu podkładek i specjalnych elementów zabezpieczających szkło w trakcie montażu,

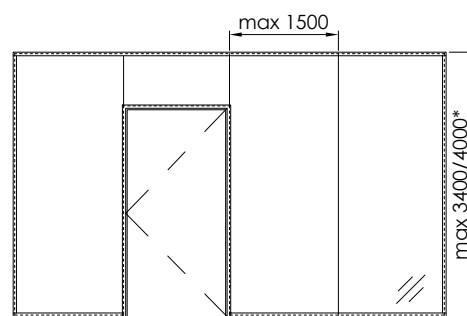
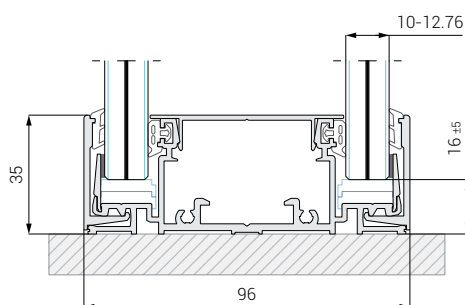


| | GSW Office Plus | GSW Office Plus Grid |
|-----------------------|--|--|
| Kategoria użytkowania | IV | |
| Kategoria pomieszczeń | A, B, C, D, E | |
| Rodzaj szkła | ESG 10, 12; VSG 55.X, 66.X, 88.2 | ESG 8, 10, 12; VSG 44.X, 55.X, 66.X, 88.2 |
| Wysokość max | 3400 mm | 4000 mm |
| Izolacja akustyczna | $R_w = 41 \div 52 \text{ dB} / R_{A1} = 39 \div 50 \text{ dB}$ | $R_w = 47 \div 56 \text{ dB} / R_{A1} = 44 \div 54 \text{ dB}$ |
| Odporność ogniowa | - | - |
| Materiał wykończenia | Aluminium anoda / Aluminium RAL | |
| Dokument odniesienia | ETA-17/1050 | |

Izolacyjność akustyczna

| Wariant ściany | Szkło | R_w [dB] | C [dB] | R_{A1} [dB] |
|----------------|-----------------------------|------------|--------|---------------|
| Bezsprosowe | ESG 10 + ESG 10 | 41 | -2 | 39 |
| | ESG 10 + VSG 55.1 | 43 | -1 | 42 |
| | VSG 55.1 + VSG 66.2 | 44 | -2 | 42 |
| | VSG 66.2 + VSG 66.2 | 46 | -1 | 45 |
| | VSG 66.2 + VSG 66.2 | 48 | -2 | 46 |
| | VSG 66.2 Si* + VSG 55.1 | 45 | -2 | 43 |
| | VSG 66.2 Si* + VSG 55.2 Si* | 47 | -2 | 45 |
| | VSG 66.2 Si* + VSG 66.2 Si* | 48 | -1 | 47 |
| | VSG 66.2 Si* + VSG 66.2 Si* | 52 | -2 | 50 |
| | VSG 88.2 Si* + VSG 88.2 Si* | 51 | -1 | 50 |
| endoFin | VSG 66.2 + VSG 66.2 | 48 | -1 | 47 |
| | VSG 66.2 Si* + VSG 66.2 Si* | 51 | -1 | 50 |
| endoGrid | VSG 66.2 / VSG 66.2 | 49 | -3 | 46 |
| | VSG 66.2 Si* / VSG 66.2 Si* | 52 | -3 | 49 |
| | VSG 66.2 Si* / VSG 66.2 Si* | 56 | -3 | 53 |
| | VSG 66.2 / VSG 66.2 | 53 | -2 | 51 |
| | VSG 66.2 Si* / VSG 66.2 Si* | 56 | -2 | 54 |
| egzoGrid | VSG 44.1 + VSG 55.1 | 47 | -3 | 44 |
| | VSG 66.2 Si* + VSG 66.2 Si* | 51 | -1 | 50 |
| | VSG 66.2 Si* + VSG 66.2 Si* | 55 | -2 | 53 |
| | VSG 44.1 / VSG 55.1 | 50 | -2 | 48 |
| | VSG 66.2 Si* / VSG 66.2 Si* | 53 | -1 | 52 |

endoGrid szpros wewnętrzne *Si - Saint-Gobain Glass Stadip Silence
egzoGrid szpros zewnętrzne



*depending on the system version