



$R_w 24 \div 33$ dB



spójność systemowa
z GSW Office

Drzwi Szklane

Opis systemu

Lekka i delikatna forma, w której tafla tworzy jednolity efekt ciągłości płaszczyzny w ścianach szklanych

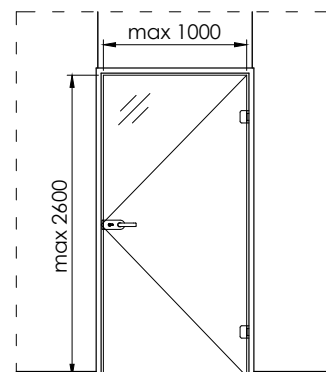
- drzwi całoszklane o lekkiej i delikatnej formie, w której tafla tworzy jednolity efekt wizualny w ścianach szklanych,
- uniwersalność - możliwość montażu w każdym rodzaju ościeżnicy GSW Office - w ścianach całoszklanych jedno- i dwuszybowych oraz w murze,
- wiele wariantów konfiguracji – drzwi można dodatkowo wyposażyć w elektrozaczep, samozamykacz nawierzchniowy oraz akustyczną uszczelkę opadającą,
- wygodny sposób mocowania zawiasów i blachy zaczepowej zamka EasyFix eliminuje konieczność prefabrykacji profili dzięki regulowanym elementom montażowym.



Drzwi Szklane

Specyfikacja

Trwałość*	Klasa 6 (200 000 cykli)
Rodzaj wypełnienia	ESG 8, 10
Wysokość skrzydła max (mm)	2600**
Szerokość skrzydła max (mm)	1000
Parametry akustyczne	$R_w = 24/32/33$ dB, $R_{A1} = 24/31$ dB
Dymoszczelnność	na zapytanie
Odporność ogniowa	-
Materiał / wykończenie	Aluminium anoda / Aluminium RAL



* wg PN-EN 12400:2004

** zastosowanie wyższego skrzydła wymaga konsultacji

Izolacyjność akustyczna

Szkoło	R_w [dB]	C [dB]	R_{A1} [dB]	$R_{A1,R}$ [dB]
ESG 8 (bez uszczelki opadającej)	24	0	24	22
ESG 8	32	-1	31	29
ESG 10	33	-2	31	29

Systemowa uszczelka opadająca

Zastosowana uszczelka opadająca, doszczelnia przestrzeń przyprogową podczas domykania drzwi. Profil zamocowany na dolnej krawędzi skrzydła odpowiada wymiarami profilowi mocującemu szklenie stałe. Rozwiązanie bazuje na technologii firmy Planet.

