



GSW OFFICE

Conception d'un espace
de bureau fonctionnel

PHOTO DE COUVERTURE
CMS | VARSOVIE, PL
PROJET: Trzop Architekci

Table des matières

A propos de l'entreprise	4
Bureau moderne	8
Systèmes de parois en verre	10
Certification	12
GSW Office	18
GSW Office Plus	28
GSW Office FR	40
GSW Office Plus FR	46
Portes GSW Office	52
Raccords et accessoires	68
Plinthes	73

Version KP.GO.2024.XII.FR

Le fabricant se réserve le droit de modifier les spécifications des produits et les données techniques. Les images et les finitions des produits peuvent différer de la réalité.

Les noms commerciaux ou les marques déposées d'autres parties réservées à d'autres propriétaires ont été utilisés à des fins d'information uniquement.



Glass System

Chez Glass System, nous aidons à créer des espaces accueillants, en accord avec les tendances contemporaines en matière de design et de style de vie.

Nous sommes passionnés par tout ce que nous faisons, c'est pourquoi nous sommes toujours à la recherche de nouvelles méthodes et de nouvelles idées. Nous nous efforçons d'innover non seulement en termes de produits, mais aussi en sortant des sentiers battus dans de nombreux domaines de notre activité.

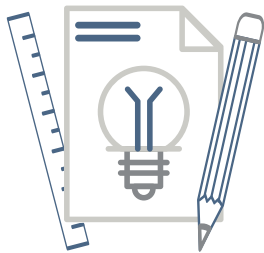
Nous créons des solutions originales, par exemple pour la construction de parois en verre utilisées dans les intérieurs. Ces solutions sont entièrement basées sur nos propres conceptions innovantes.

Nous fournissons des systèmes d'architecture en verre uniques, qui se distinguent par la combinaison d'une esthétique agréable à l'œil et d'une sécurité et d'un confort fonctionnels.

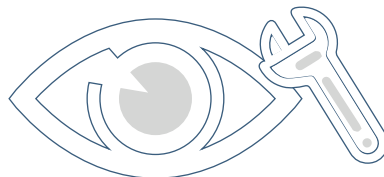
Lors du développement de nos produits, nous prenons soin des moindres détails.

Ce sont eux - tous ensemble et chacun individuellement - qui font la différence et permettent de réaliser des projets ambitieux.

Nos systèmes sont conformes aux normes et aux exigences légales, ce qui les rend adaptés à n'importe quel projet. Tous les produits de base de Glass System sont accompagnés d'un document d'évaluation technique européen.



Solutions de produits exclusives



Esthétique et fonctionnalité élevées



Produits avec évaluation technique européenne et marquage CE



Une activité basée sur la synergie

Notre modèle d'entreprise consiste à fournir des technologies à des entrepreneurs spécialisés, en leur confiant la mise en œuvre de projets. La synergie qui en résulte nous permet d'établir des relations durables avec nos partenaires.



Portée internationale

L'un de nos objectifs stratégiques est de développer la portée internationale de notre marque, et c'est pourquoi nous élargissons constamment le cercle de nos clients étrangers. Nous renforçons la présence de Glass System sur les marchés européens et au-delà.





KFB ACOUSTIC SP. Z O.O.

Recherche et développement

Nous considérons la conception et le développement des produits développés comme un processus continu. Nous avons été la première entreprise du secteur à obtenir le statut de centre de recherche et de développement.

Nos solutions sont entièrement développées selon nos propres conceptions originales. Le développement est effectué par une équipe interne d'ingénieurs expérimentés, souvent en collaboration avec des centres de recherche renommés.

Le département Recherche et Développement de Glass System soumet chaque nouvelle solution aux procédures de test nécessaires afin qu'elle réponde à toutes les

exigences légales, notamment en matière de résistance au feu et d'isolation acoustique, ainsi que de sécurité et de durabilité.

Au fil des ans, nous avons développé un certain nombre de solutions originales. Leur innovation est confirmée par des dizaines de modèles d'utilité et de brevets, déposés en Pologne et à l'étranger.



Coopération avec des centres de recherche renommés



Solutions innovantes enregistrées auprès de l'Office des brevets de la République de Pologne

Production et logistique



Dans le cadre de notre coopération, nous offrons un soutien technique, de production et logistique complet. La combinaison de nos ressources et de nos compétences nous permet d'offrir la gamme complète des services nécessaires à l'aménagement des espaces de bureaux.

Nous soutenons nos clients pendant la mise en œuvre de chaque projet, qu'il s'agisse de produits standard ou de solutions personnalisées.

Nous disposons de vastes installations de production, dotées d'équipements spécialisés, qui nous permettent de réaliser les commandes les plus complexes. Notre site de production est notamment équipé de machines d'usinage CNC de pointe.

Nous disposons de plus de 3 000 m² d'entrepôts modernes et de ressources logistiques à la disposition de nos clients.



GSW Office Plus FR

Salles de conversation confidentielles, délimitation des zones d'incendie



p. 46

Portes en bois

Une finition de porte traditionnelle et des performances élevées en matière d'isolation acoustique.



p. 66

GSW Office Plus

Bureaux des directeurs et salles de réunion - salles confidentielles



p. 28

Portes Purian

Design moderne - double vitrage ou matériaux en bois structuré collés sur un profilé dissimulé à l'intérieur de la porte



p. 64

GSW Office

Locaux conçus pour un travail de bureau typique - exigeant silence et lumière suffisante



p. 18

Portes en verre

Une forme légère et délicate dans laquelle le vantail crée un effet uniforme dans les dans les parois en verre



p. 58



GSW Office FR

Couloirs, voies d'évacuation
et limites de zones d'incendie - locaux
nécessitant une protection contre
le feu



p. 40

Portes Urban

Porte en verre à simple ou double
vitrage dans un cadre en aluminium
- haute isolation acoustique tout en
conservant une légèreté visuelle



p. 60

GSW Pro

Portes d'entrée et murs dans les
bâtiments commerciaux - locaux
soumis à des charges imposées
plus élevées

Pour en savoir plus, consultez
le catalogue GSW Pro

GS Railing

Garde-corps en verre à l'intérieur
et à l'extérieur du bâtiment - finition
esthétique de la limite du plafond
et protection contre les chute

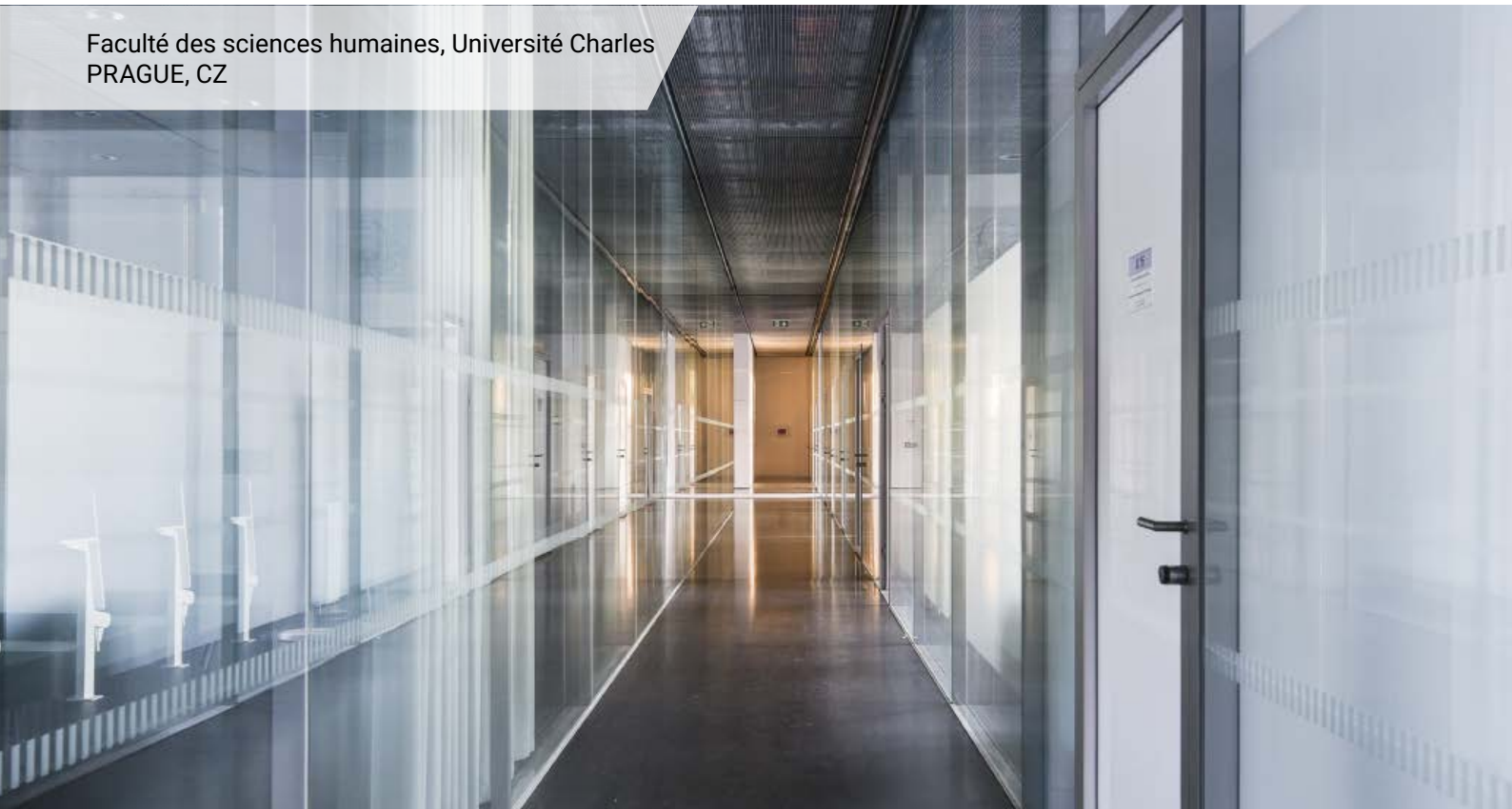
Plus d'informations dans
le catalogue GS Railing

Bureau moderne

Les bureaux modernes se caractérisent par leur espace, leur bon éclairage, l'attention portée à l'aménagement intérieur et les solutions innovantes, tout en respectant les réglementations en matière de construction.

Les investisseurs sont de plus en plus conscients de la valeur d'un espace de travail bien organisé. Ils savent combien il est important pour un employé de disposer d'un environnement harmonieux, qui inclut le silence, un aménagement intérieur ergonomique et un éclairage adéquat. Tous ces facteurs ont un impact considérable sur la qualité et l'efficacité du travail.

Les produits Glass System permettent d'atteindre ces objectifs et de répondre aux exigences de la réglementation. Ils peuvent être utilisés dans presque tous les aménagements de bureaux.



Systemes de parois en verre

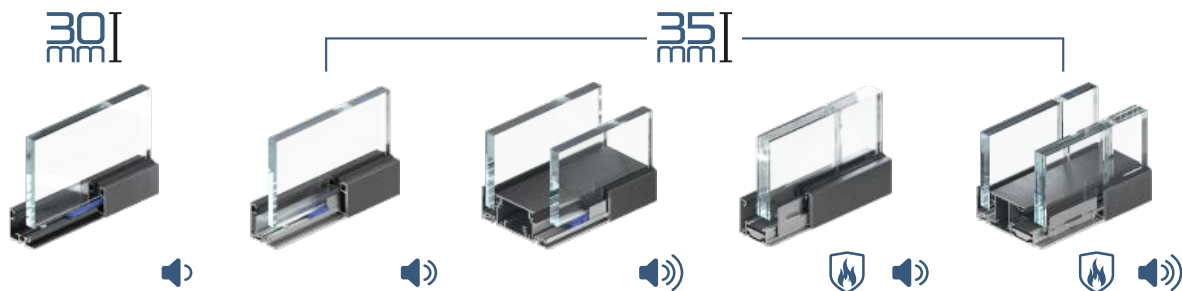
Les murs en verre sont un élément indispensable de la division de l'espace moderne dans les intérieurs. Elles permettent d'éclairer les pièces et de les faire paraître optiquement plus grandes que si l'espace était limité par des murs opaques traditionnels. Les systèmes de parois en verre peuvent être utilisés dans des espaces aux usages très variés.

Les différents domaines d'application sont régis par

des normes européennes qui définissent la catégorie d'utilisation résultant de l'usage prévu de l'espace. La catégorie d'utilisation dépend de l'usage prévu de l'espace. En fonction de celles-ci, les murs doivent répondre à des exigences spécifiques, notamment en termes d'isolation acoustique, de résistance au feu et de résistance mécanique. Les paramètres atteints dans ces gammes, dépendent à la fois du type de verre utilisé et de son système de fixation.

Catégorie de pièce	Objectif	Catégorie d'utilisation	
A	Résidentiel	I/II	IV*
B	Bureau		
C	Assemblage	III	
D	Commerce		
E	Entrepôt		

*lorsqu'il y a un risque de chute sur le plancher d'un étage inférieur
Classification selon PN-EN 1991-1-1:2004 et EAD 210005-00-0505



	GSW Office LT	GSW Office	GSW Office Plus	GSW Office FR	GSW Office Plus FR	
Utilisation typique	Biura	Biura	Biura	Biura	Biura	
Catégorie d'utilisation*	II	III / IV	IV	IV	IV	
Vitré	Hauteur maximale (mm)	2200 / 2800	3200 / 3400	3400	3000**	3200**
	Type de verre	ESG 8, 10, 12 VSG 44.X, 55.X, 66.X	ESG 10, 12 VSG 55.X, 66.X, 88.2, 106.2	ESG 10, 12 VSG 55.X, 66.X, 88.2	Contraflam Structure 30 Pyrobel 16 VL, 16 EG VL, 25 VL	Pyrobel 16 VL, 16 EG VL, 25 VL, VSG 55.X, 66.X, 88.2
	Performance acoustique	R _W 32 ÷ 36 dB R _{A1} 30 ÷ 34 dB	R _W 33 ÷ 41 dB R _{A1} 31 ÷ 40 dB	R _W 41 ÷ 52 dB R _{A1} 39 ÷ 50 dB	R _W 38 ÷ 42 dB R _{A1} 36 ÷ 41 dB	R _W 47 ÷ 53 dB R _{A1} 46 ÷ 51 dB
	Résistance au feu	-	-	-	EI 15 / EI 30 / EI 60	EI 30 / EI 60
Sans gouttière	Hauteur maximale (mm)	-	3400	4000	2800 / 3000	3200**
	Type de verre	-	ESG 10, 12 VSG 55.X, 66.X, 88.2	ESG 8, 10, 12 VSG 44.X, 55.X, 66.X, 88.2	Contraflam 30 Pyrobel 16, 16 EG	Pyrobel 16, VSG 66.2Si
	Performance acoustique	-	R _W 36 ÷ 41 dB R _{A1} 35 ÷ 40 dB	R _W 47 ÷ 57 dB R _{A1} 44 ÷ 54 dB	R _W 39 ÷ 41 dB R _{A1} 38 ÷ 40 dB	R _W 52 ÷ 55 dB R _{A1} 50 ÷ 53 dB
	Résistance au feu	-	-	-	EI 30	EI 30
Approbation	-	ETA	ETA	ETA / KOT ¹	ETA / KOT ¹	

*selon EAD 210005-00-0505
**en fonction du vitrage utilisé

¹ Il s'agit de tests nationaux qui confirment la résistance au feu et l'isolation acoustique.

Marquage CE



Les systèmes de parois vitrées GSW ont été testés par l'Institut de recherche sur le bâtiment (ITB) conformément aux directives ETAG 003 / EAD 210005-00-0505 et ont reçu les documents d'évaluation technique européenne (ETA) pour le marquage CE.

Isolation acoustique



Les systèmes GSW Office, GSW Office Plus, GSW Office FR et GSW Office Plus FR ont été testés en laboratoire par l'ITB conformément à la norme PN-EN ISO 10140-2:2011, confirmant des résultats élevés en matière d'isolation acoustique.

Résistance au feu



Les systèmes GSW Office FR et GSW Office Plus FR ont été testés par ITB conformément à la norme PN-EN 1364-1:2015-08, obtenant une classification de résistance au feu de EI 15 à EI 60, en fonction du vitrage utilisé.

Évaluation technique européenne

L'utilisation des solutions Glass System garantit à l'utilisateur le respect des normes établies par la législation européenne. Les systèmes de parois en verre ont été testés conformément à l'EAD 210005-00-0505 pour la délivrance de l'évaluation technique européenne (ETE).

L'évaluation technique européenne permet au produit d'obtenir le marquage CE, qui est la base de la mise sur le marché d'un produit de construction dans l'ensemble de l'Union européenne

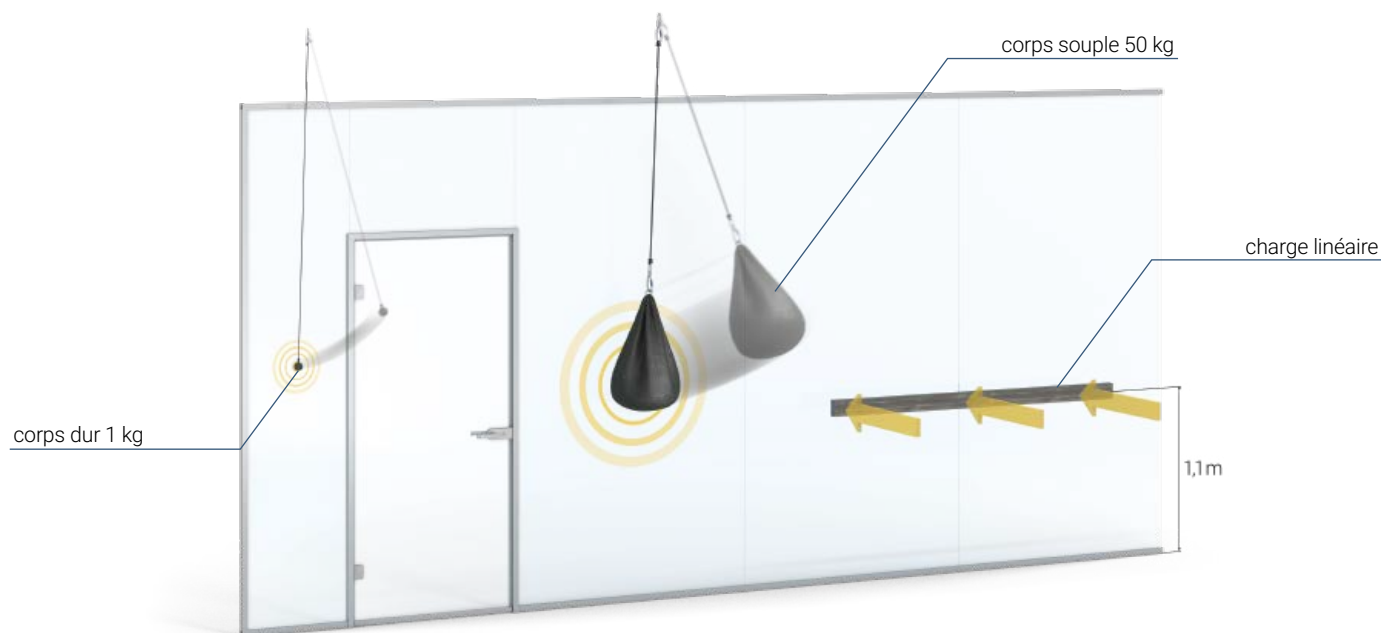
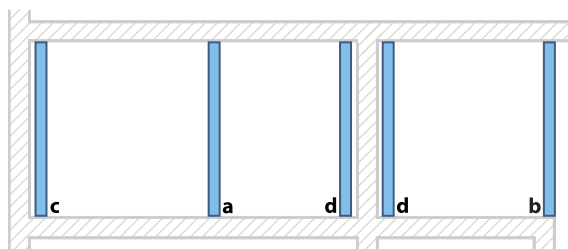
EAD 210005-00-0505



Solidité

Dans le cadre de la vérification, les murs ont été testés, entre autres, pour la résistance à l'impact d'un corps mou de 50 kg, d'un corps dur de 1 kg et de forces linéaires horizontales. Les essais ont porté sur tous les types de verre utilisés dans les systèmes.

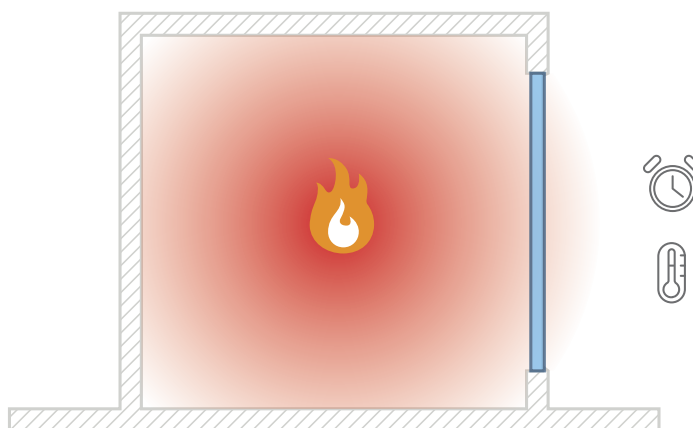
Les résultats des tests ont confirmé les hautes performances et la durabilité des systèmes de la famille GSW Office. La catégorie d'utilisation IV la plus élevée obtenue permet l'installation au bord du plafond où il y a un risque de chute sur le sol de l'étage inférieur (b).



Résistance au feu

Les produits de construction sont classés en termes de résistance au feu sur la base des résultats d'essais en laboratoire. Pour les parois vitrées non porteuses, les désignations les plus courantes selon la norme EN 13501-2:2016 sont les suivantes:

- E**: Intégrité au feu - la cloison bloque la circulation des gaz chauds et des flammes, la température de la surface non chauffée pouvant atteindre plusieurs centaines de degrés et un fort rayonnement thermique peut se produire.
- EW**: Étanchéité au feu et faible perméabilité au rayonnement thermique - la cloison, en plus de garantir l'étanchéité aux gaz chauds et aux flammes, limite la transmission de chaleur vers le côté non chauffé à un maximum de 15 kW/m².
- EI**: Étanchéité au feu et isolation - la cloison garantit l'absence de gaz chauds et de flammes et ne permet pas à la température moyenne du côté non chauffé d'augmenter de plus de 140°C et à la température maximale de 180°C.



Afin de vérifier les propriétés de résistance au feu d'une cloison donnée, des essais en laboratoire sont effectués conformément aux directives de la norme EN 1364-1:2015. Une paroi vitrée composée de panneaux aux dimensions maximales autorisées est installée dans l'ouverture du four d'essai en fermant sa chambre et les conditions auxquelles elle peut être exposée lors d'un incendie de bâtiment sont simulées.

Pendant l'essai, la température augmente selon une progression logarithmique, reproduisant les conditions d'un incendie pleinement développé. Elle est exprimée par la formule suivante:

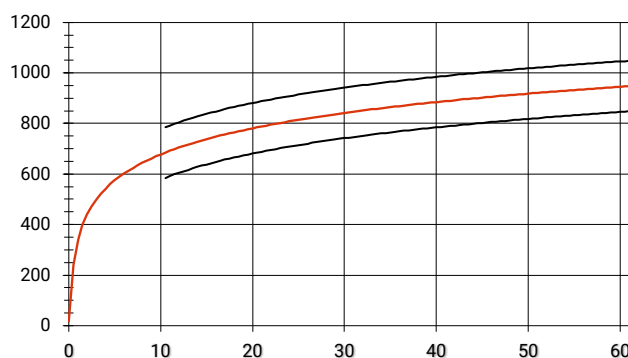
$$T = 345 \log_{10}(8\tau + 1) + 20$$

Où:

- τ - temps écoulé depuis le début de l'essai en minutes
- T - température moyenne du four en degrés Celsius (°C) à l'heure τ

Le niveau de rayonnement thermique sur la face non chauffée du spécimen d'essai est mesuré à l'aide d'un radiomètre, tandis que la température à la surface

de la cloison est contrôlée à l'aide d'un ensemble de thermocouples. Le verre coupe-feu se compose de plusieurs vitres entre lesquelles est inséré un matériau spécial. Dans des conditions normales, il offre une translucidité totale, mais en cas d'incendie, il se dilate et se transforme en une couche isolante rigide, opaque et absorbant la chaleur. Pour une protection accrue contre l'incendie, on utilise généralement du verre comportant plusieurs de ces couches



Graphique de la température à l'intérieur du four d'essai en fonction du temps.



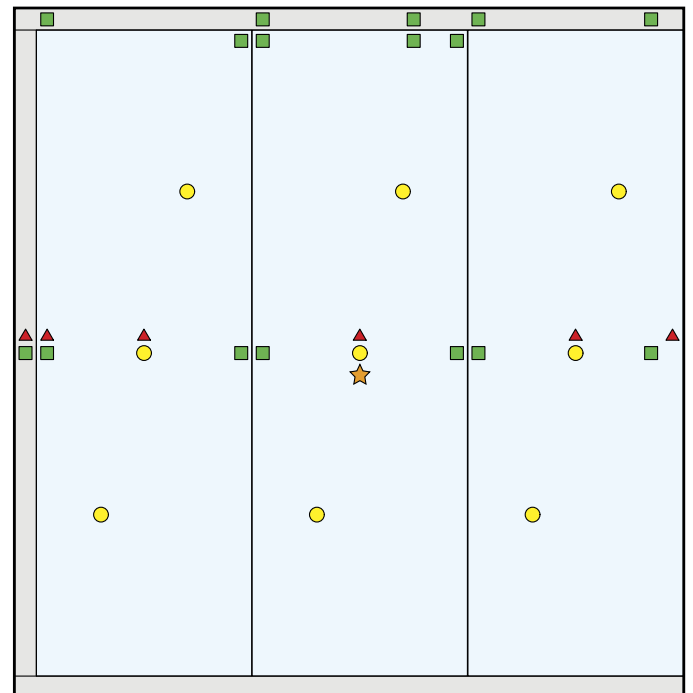
Les résultats des essais sont déterminés comme suit:

- / Fuite:** le temps (en minutes entières) pendant lequel aucune des conditions suivantes ne se produit :

 - allumage d'un testeur en coton appliqué sur la cloison pendant un maximum de 30 s,
 - formation de fissures ou de trous dans l'enveloppe dépassant 25 mm en un point ou 6 mm en continu sur une longueur de 150 mm,
 - l'apparition de flammes sur la face non chauffée de la cloison pendant plus de 10 s.
- / Rayonnement:** le temps (en minutes entières) pendant lequel le niveau maximal de rayonnement thermique mesuré à une distance d'un mètre de la surface de la cloison du côté non chauffé ne dépasse pas 15 kW/m².
- / Isolation:** le temps (en minutes entières) pendant lequel la cloison testée ne dépasse pas les critères suivants:

 - une augmentation de la température moyenne de la surface non chauffée de 140°C par rapport à la température initiale,
 - une augmentation de la température maximale en tout point de la surface non chauffée de 180°C par rapport à la température initiale

Schéma de l'emplacement des points de mesure sur la maquette de la paroi vitrée testée :



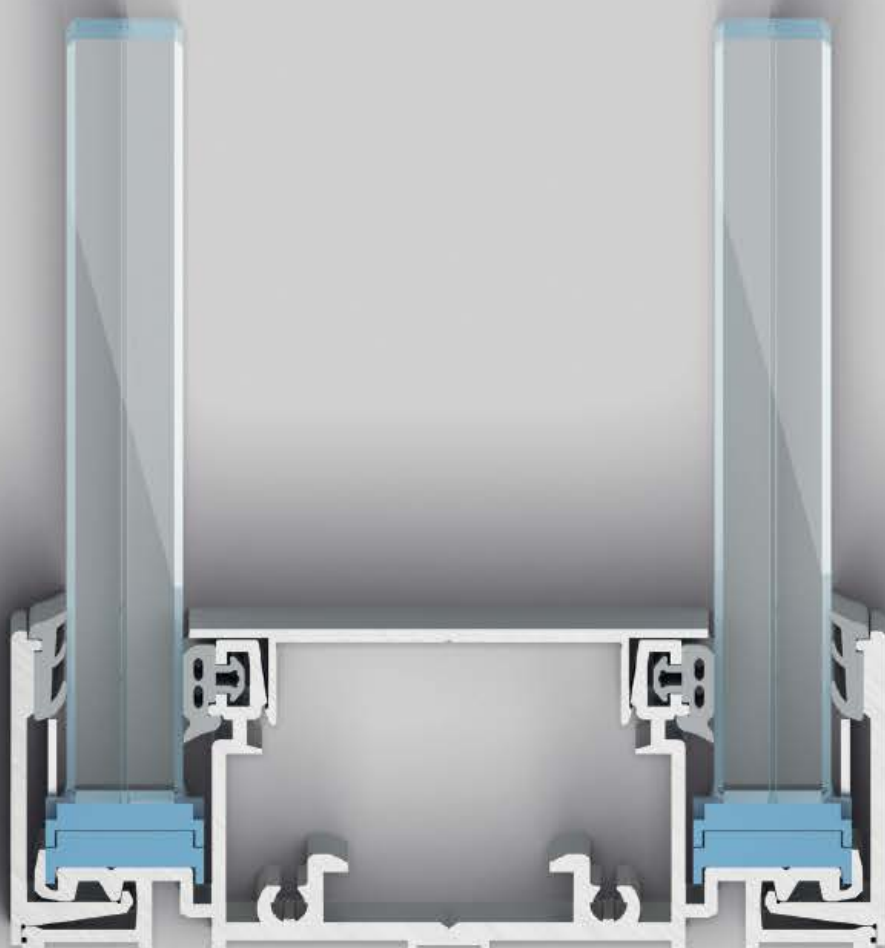
- thermocouples pour la mesure de la température moyenne et maximale
- thermocouples pour la mesure de la température maximale
- ▲ points de mesure de la déformation
- ★ points de mesure du rayonnement

Différentes fonctions

Esthétique cohérente



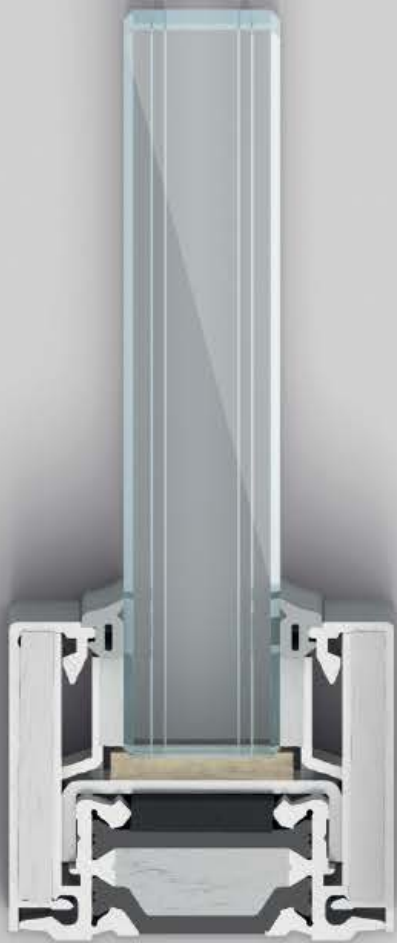
GSW Office



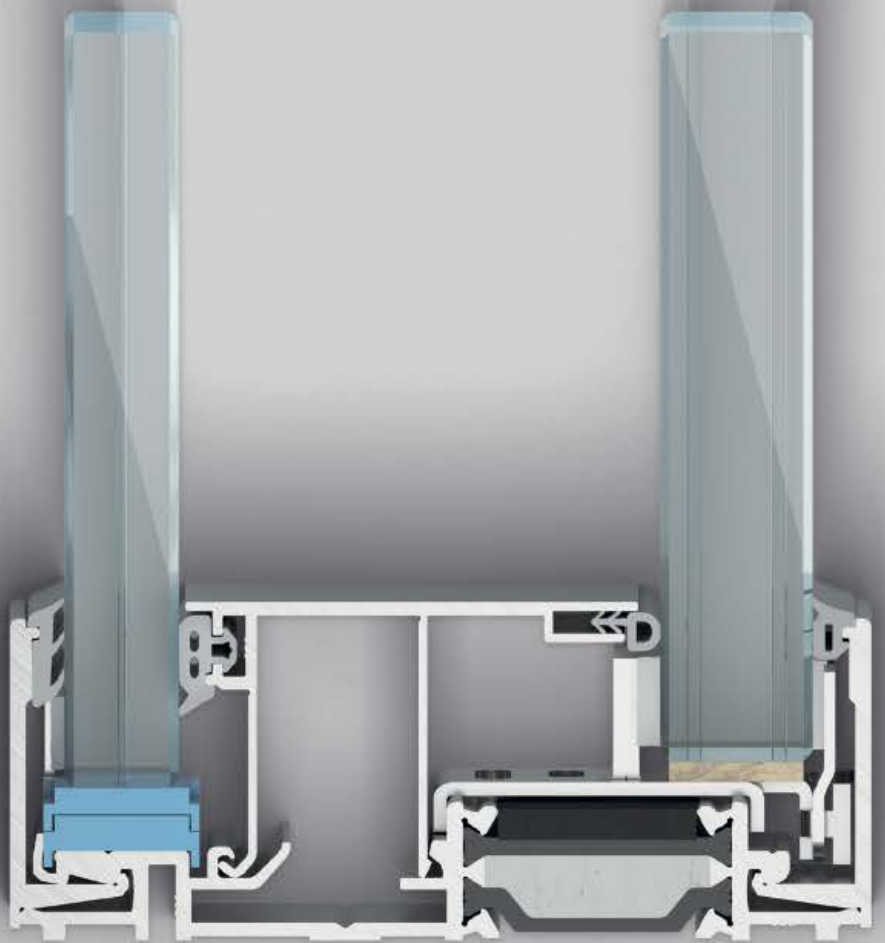
GSW Office Plus



35
mm



GSW Office FR



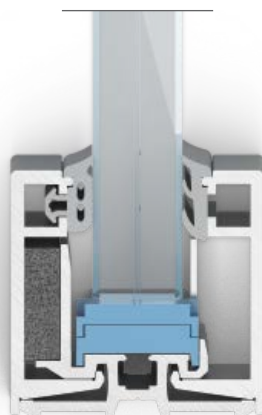
GSW Office Plus FR







GSW Office



GSW Office

GSW Office est un système à simple vitrage qui constitue la base de toute une famille de produits conçus pour la construction de cloisons dans les espaces de bureaux. Le système se distingue par sa légèreté, sa simplicité de construction et sa polyvalence d'application.

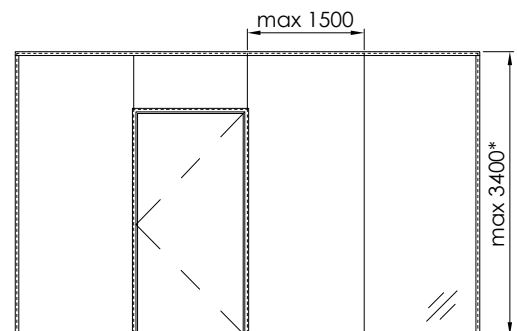
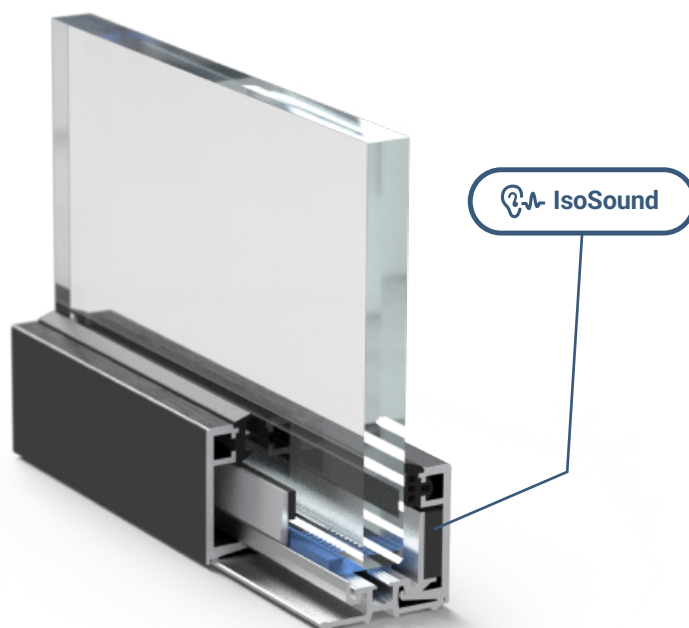
Le système peut être combiné avec du verre trempé et du verre feuilleté, y compris une variante avec un film acoustique absorbant le son. Il convient parfaitement aux espaces de bureaux typiques, augmentant le confort et l'efficacité.

Spécification	GSW Office	GSW Office Grid
Catégorie d'utilisation	III / IV*	
Catégories de pièces	A, B, C, D, E	
Type de verre	ESG 10, 12; VSG 55.X, 66.X, 88.2, 106.2	ESG 10, 12; VSG 55.X, 66.X, 88.2
Hauteur maximale	3200 / 3400 mm*	3400 mm
Performance acoustique	R_w 33 ÷ 41 dB / R_{A1} 31 ÷ 40 dB	R_w 36 ÷ 41 dB / R_{A1} 35 ÷ 40 dB
Résistance au feu	-	-
Matériau / finition	Aluminium anodisé / Aluminium RAL	
Document de référence	ETA-16/0446	-

*en fonction du verre utilisé

Caractéristiques du système

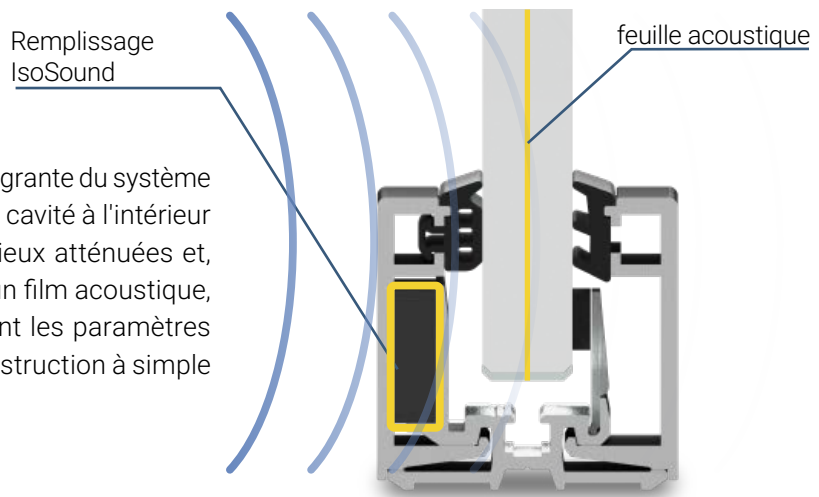
- Isolation acoustique améliorée grâce à la solution innovante IsoSound qui limite la transmission du son à l'intérieur du profilé,
- profilé d'assemblage petit et léger d'une hauteur de 35 mm - conforme à tous les produits de la famille GSW Office,
- installation pratique et rapide grâce à un système de cales et d'éléments spéciaux qui sécurisent le verre pendant l'installation.



* au-dessus de 2800, il est recommandé d'utiliser le verre trempé de 12 mm ou Feuilleté 66.X / 88.2

IsoSound

Le remplissage IsoSound fait partie intégrante du système de base GSW Office. En remplissant la cavité à l'intérieur du profilé, les ondes sonores sont mieux atténuées et, en combinaison avec le verre muni d'un film acoustique, l'isolation de l'ensemble du mur atteint les paramètres les plus élevés possibles pour une construction à simple vitrage.



Verre	Isolation des murs sans IsoSound			Isolation des murs avec IsoSound			Augmentation de R_w / R_{A1}
	R_w [dB]	C [dB]	R_{A1} [dB]	R_w [dB]	C [dB]	R_{A1} [dB]	
55.1	34 ^{a)}	-2	32	35 ^{b)}	-2	33	+1
66.2 Silence	38 ^{a)}	-1	37	39 ^{c)}	-1	38	+1

^{a)}Rapport no. LA01-1839/15/Z00NA

^{b)}Rapport no. LZFO1-01028/17/Z00NZF

^{c)}Rapport no. LZFO1-03295/18/Z00NZF

Isolation acoustique

Système	Visualisation	Type de verre	Performance acoustique	
			R_w	R_{A1}
Sans gouttière		ESG 10	33 dB	31 dB
		VSG 55.1	35 dB	33 dB
		VSG 66.2	37 dB	35 dB
		VSG 66.2 Si*	39 dB	38 dB
		VSG 88.2 Si*	40 dB	39 dB
		VSG 106.2 Si*	41 dB	40 dB
Vitré		VSG 55.1	36 dB	35 dB
		VSG 66.2	37 dB	36 dB
		VSG 66.2 Si*	40 dB	39 dB
		VSG 88.2 Si*	41 dB	40 dB

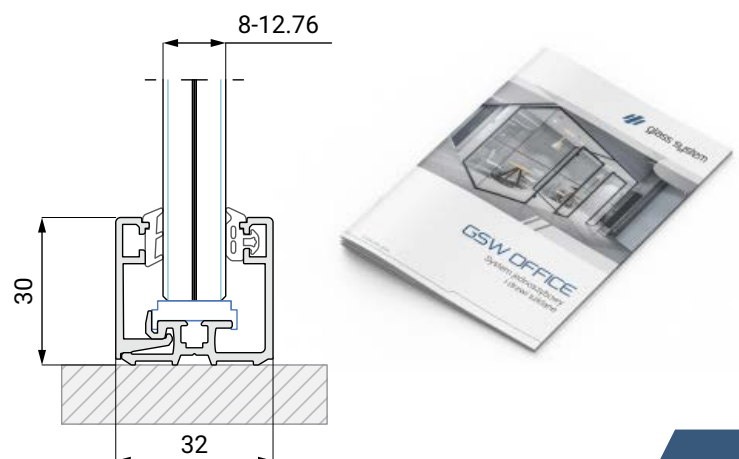
*Si - Saint-Gobain Glass Stadip Silence

GSW Office LT

GSW Office LT est également disponible. Il s'agit d'une variante légère et économique du système GSW Office à simple vitrage.

Le profilé d'installation de 30 mm n'est pas compatible avec GSW Office ou GSW Office Plus, où la hauteur du profilé de montage est de 35 mm.

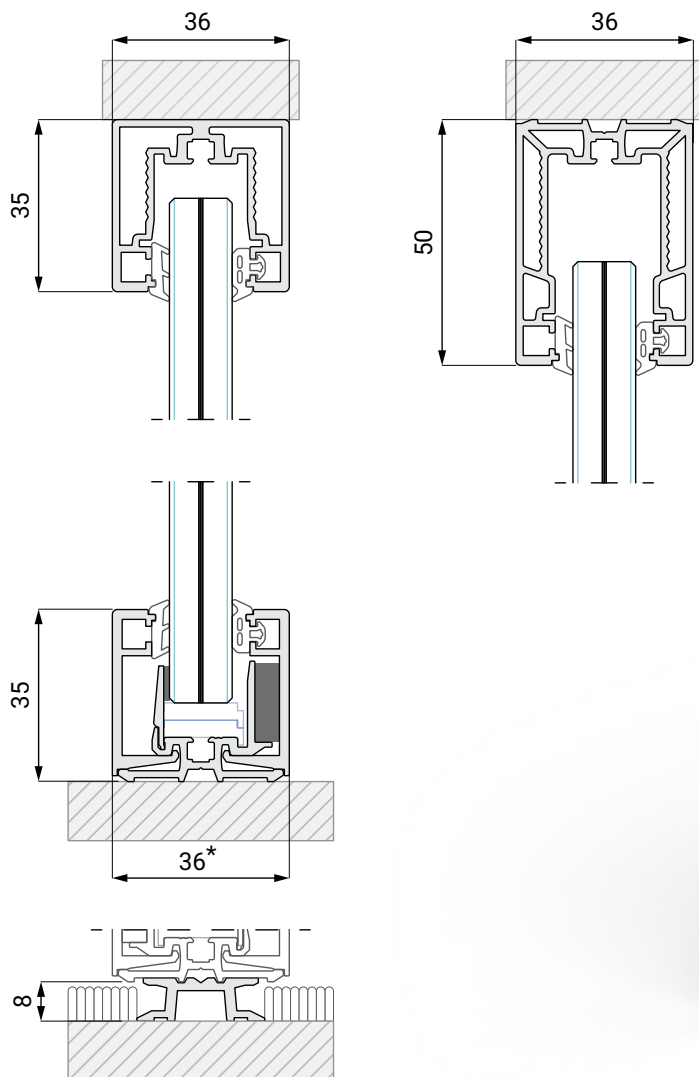
Pour plus de détails, voir la brochure GSW Office.





LPP | PRUSZCZ GDAŃSKI, PL

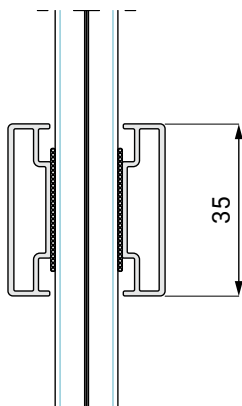
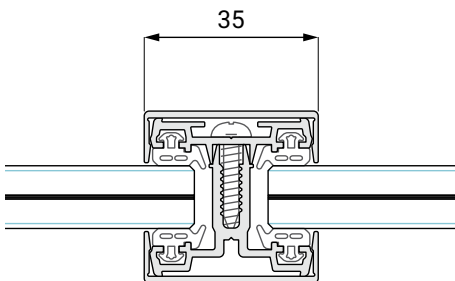
GSW Office





PEPSICO | VARSOVIE, PL

GSW Office Grid



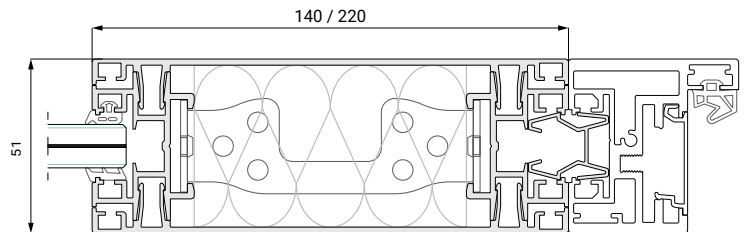
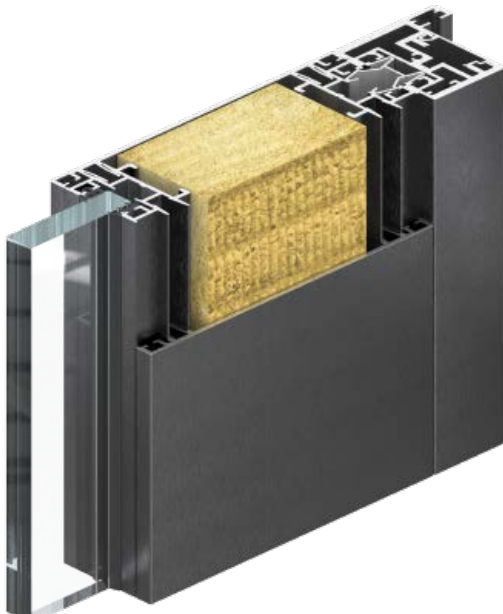


HUUUGE GAMES | VARSOVIE, PL

Panneau d'installation

Le GSW Office Panel est un élément de paroi vitrée verticale conçu pour permettre l'intégration des installations nécessaires telles que les interrupteurs, les régulateurs de climatisation, les lecteurs de contrôle d'accès, etc.

Cette solution est également utilisée dans la connexion perpendiculaire entre le mur de verre et le mur G-K, en cachant son bord d'attaque.



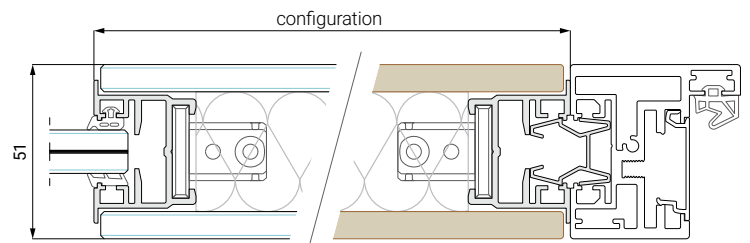


GLASS SYSTEM | VARSOVIE, PL

Panneau d'installation personnalisé

Une variante du panneau qui permet l'utilisation non standard de différents types d'écrans et de contrôleurs. d'utiliser différents types d'écrans et de contrôleurs qui sont placés à l'intérieur du panneau. Les dimensions peuvent être personnalisées, ce qui offre une plus grande liberté de conception.

La personnalisation du panneau s'applique également aux matériaux de finition. Le panneau peut être en verre - se fondant parfaitement dans le mur - ou en bois, par exemple, en référence à d'autres éléments de l'intérieur.





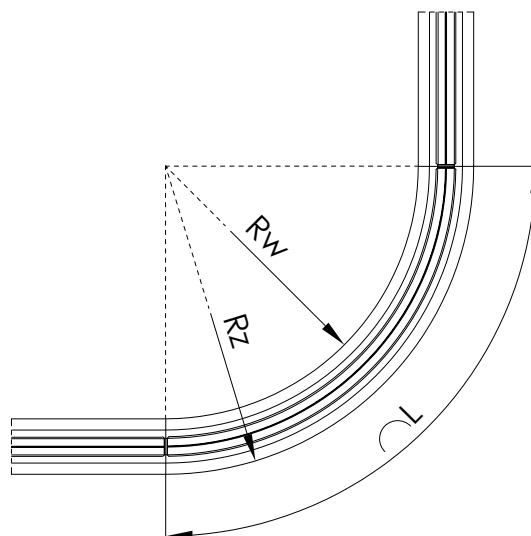
SII | GDAŃSK, PL

Murs courbes

Le système GSW Office permet aux architectes de réaliser des conceptions non conventionnelles et remarquables grâce à la possibilité d'arrondir les angles des pièces.

Les parois courbes dans les couloirs de bureaux améliorent la fonctionnalité en termes d'ergonomie, de liberté de mouvement et de sécurité.

Le profilé cintré de GSW Office permet l'installation de n'importe quel type de verre cintré utilisé dans le système, mais le rayon de courbure de l'angle doit toujours être consulté avant la mise en œuvre



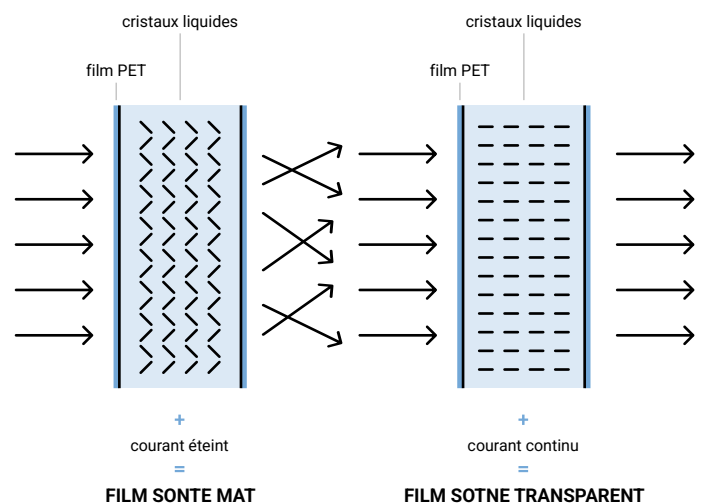


Parois à translucidité variable

L'utilisation de la technologie du verre à translucidité variable dans les cloisons vitrées GSW Office est un moyen efficace de séparer l'espace privé.

D'un simple clic, l'intimité est activée, transformant la paroi vitrée du bureau en une barrière opaque qui protège de la vue des autres et de la lumière du soleil.

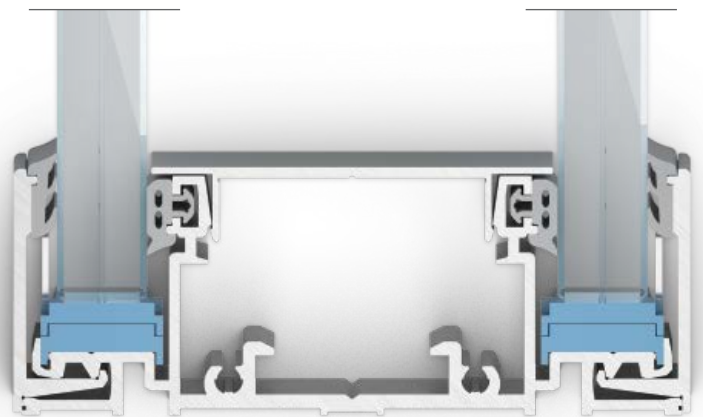
Les parois du système de translucidité variable de GSW Office utilisent le film à cristaux liquides intelligent de SONTE, composé de cristaux liquides pris en sandwich entre deux couches de film PET, également connu sous le nom de Digital Shading Technology ou film PDLC







GSW Office Plus



GSW Office Plus

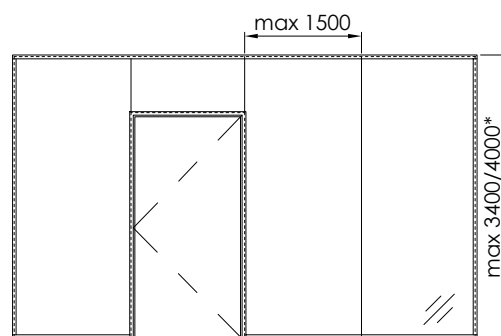
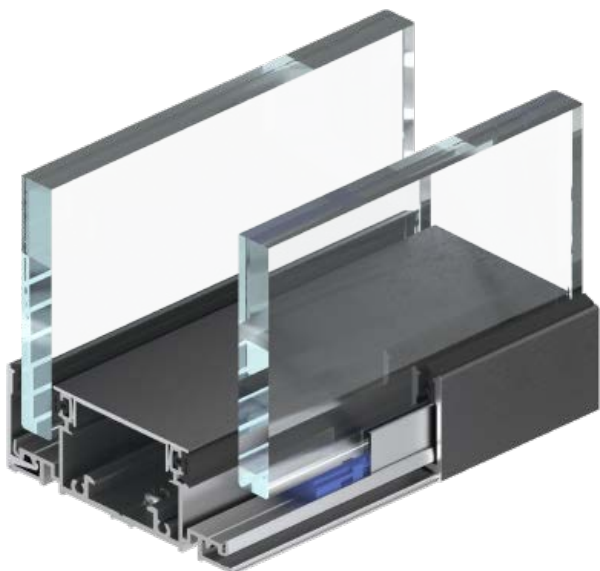
GSW Office Plus est un système à double vitrage dont les performances d'isolation acoustique sont les plus élevées de tous les produits Glass System - R_w allant jusqu'à 57 dB. C'est pourquoi il est utilisé dans les pièces où se déroulent des conversations confidentielles, telles que les bureaux de directeurs, les salles de conférence, ainsi que dans les pièces qui requièrent une attention particulière.

Il est important de noter que la conception du profilé de montage de 35 mm de haut est cohérente avec tous les produits de la famille GSW Office, de sorte que, lors de l'aménagement intérieur, il est possible de combiner des parois à simple et à double vitrage

Spécifications	GSW Office Plus	GSW Office Plus Grid
Catégorie d'utilisation	IV	
Catégories de pièces	A, B, C, D, E	
Type de verre	ESG 10, 12; VSG 55.X, 66.X, 88.2	ESG 8, 10, 12; VSG 44.X, 55.X, 66.X, 88.2
Hauteur maximale	3400 mm	4000 mm
Performance acoustique	R_w 41 ÷ 52 dB / R_{A1} 39 ÷ 50 dB	R_w 47 ÷ 57 dB / R_{A1} 44 ÷ 54 dB
Résistance au feu	-	-
Matériau / finition	Aluminium anodisé / Aluminium RAL	
Document de référence	ETA-17/1050	

Caractéristiques du système

- Paramètres d'isolation acoustique les plus élevés - R_w jusqu'à 57 dB - (utilisation dans les pièces nécessitant le niveau d'insonorisation le plus élevé),
- profil de montage de 35 mm de haut, conforme à tous les produits de la famille GSW Office,
- installation pratique et rapide grâce à l'utilisation d'un système de cales et d'éléments spéciaux qui sécurisent le verre pendant l'installation.



*selon la version du système

Isolation acoustique

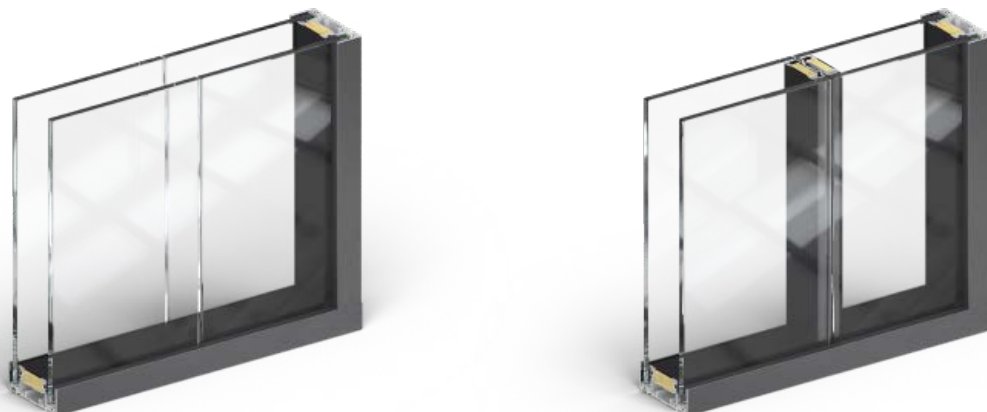
Variante murale	Verre	R_w [dB]	C [dB]	R_{A1} [dB]
Vision	ESG 10 + ESG 10	41	-2	39
	ESG 10 + VSG 55.1	43	-1	42
	VSG 55.1 + VSG 66.2	44	-2	42
	VSG 66.2 + VSG 66.2	46	-1	45
	VSG 66.2 + VSG 66.2	48	-2	46
	VSG 66.2 Si* + VSG 55.1	45	-2	43
	VSG 66.2 Si* + VSG 55.2 Si*	47	-2	45
	VSG 66.2 Si* + VSG 66.2 Si*	48	-1	47
	VSG 66.2 Si* + VSG 66.2 Si*	52	-2	50
	VSG 88.2 Si* + VSG 88.2 Si*	51	-1	50
endoFin	VSG 66.2 + VSG 66.2	48	-1	47
	VSG 66.2 Si* + VSG 66.2 Si*	51/52**	-1/-2**	50
endoGrid	VSG 66.2 / VSG 66.2	49	-3	46
	VSG 66.2 Si* / VSG 66.2 Si*	52	-3	49
	VSG 66.2 Si* / VSG 66.2 Si*	56	-3	53
	VSG 66.2 / VSG 66.2	53	-2	51
egzoGrid	VSG 44.1 / VSG 55.1	47	-3	44
	VSG 66.2 Si* / VSG 66.2 Si*	51	-1	50
	VSG 66.2 Si* / VSG 66.2 Si*	55	-2	53
	VSG 44.1 / VSG 55.1	50	-2	48
	VSG 66.2 Si* / VSG 66.2 Si*	53	-1	52

endoGrid - barres d'appui intérieures *Si - Saint-Gobain Glass Stadip Silence
 egzoGrid - barres d'appui externes **En fonction de la largeur du panneau



Afin d'améliorer encore l'isolation acoustique, il est possible d'utiliser une solution innovante et brevetée consistant en un matériau absorbant spécial placé sur le

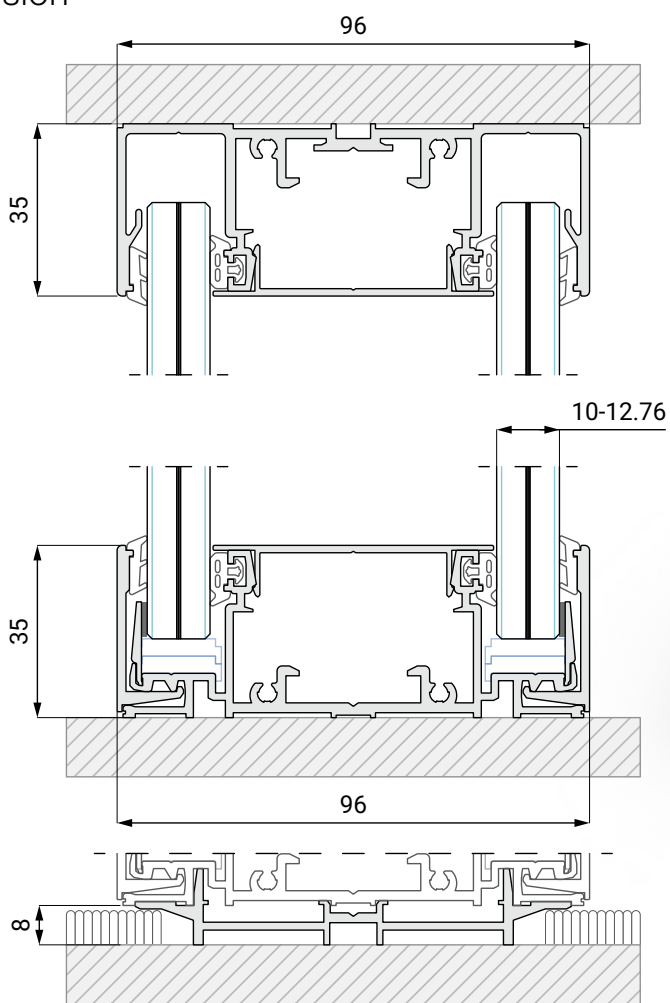
périmètre du mur et, éventuellement, dans les montants entre les vitres.





LPP | GDAŃSK, PL
 PROJET: STUDIO 1:1

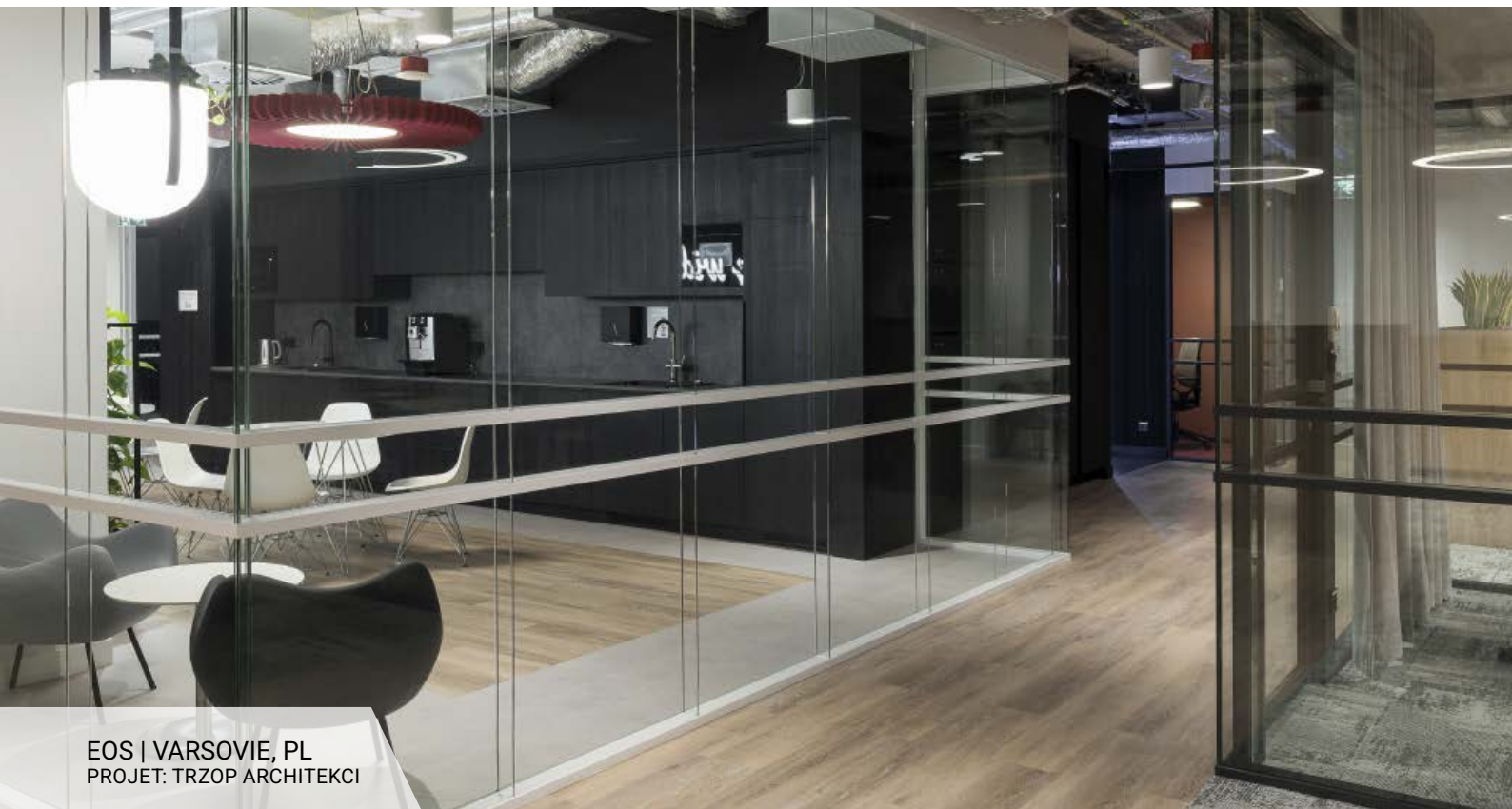
GSW Office Plus Vision





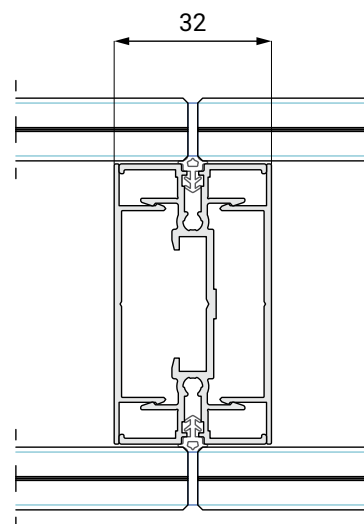
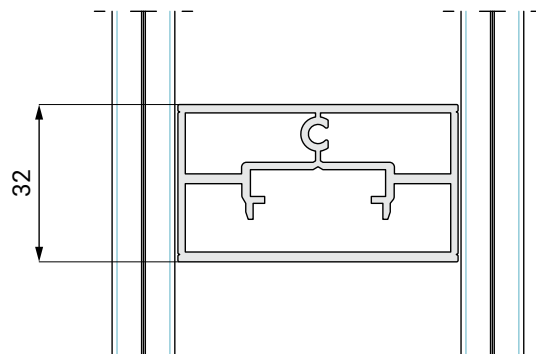
GSW Office Plus
endoFin





EOS | VARSOVIE, PL
PROJET: TRZOP ARCHITEKCI

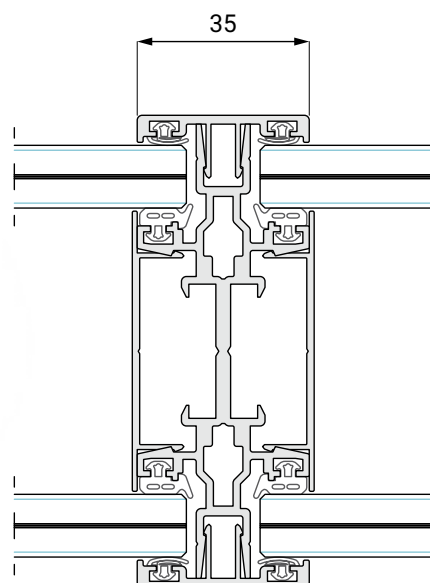
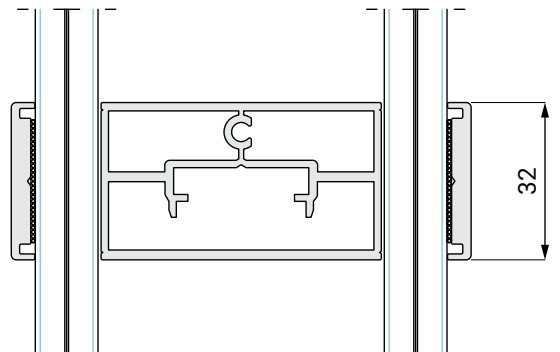
GSW Office Plus endoGrid





LA MANIA | VARSOVIE, PL
PROJET: TRZOP ARCHITEKCI

GSW Office Plus
egzoGrid

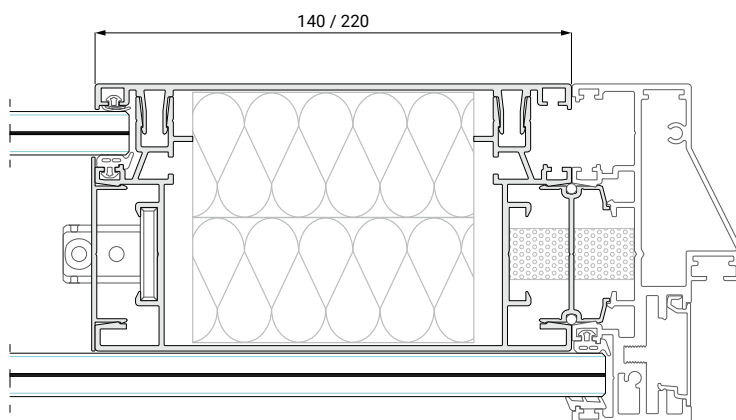
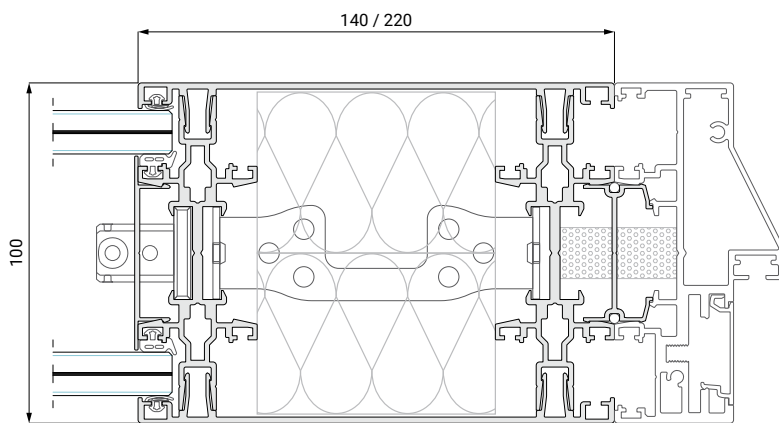




RYVU THERAPEUTICS | KRAKÓW, PL

Panneaux d'installation

GSW Office Plus Les panneaux bifaces et unilatéraux sont destinés aux systèmes à double vitrage, aux éléments verticaux de parois vitrées conçus pour permettre l'introduction des installations nécessaires ou la connexion perpendiculaire de la paroi vitrée à la paroi G-K.





COLONNADE | BUDAPEST, HU



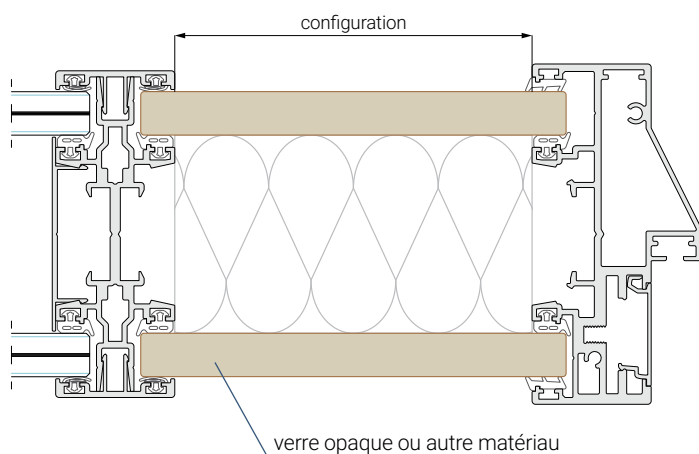
GLASS SYSTEM | VARSOVIE, PL

Panneau d'installation sur mesure

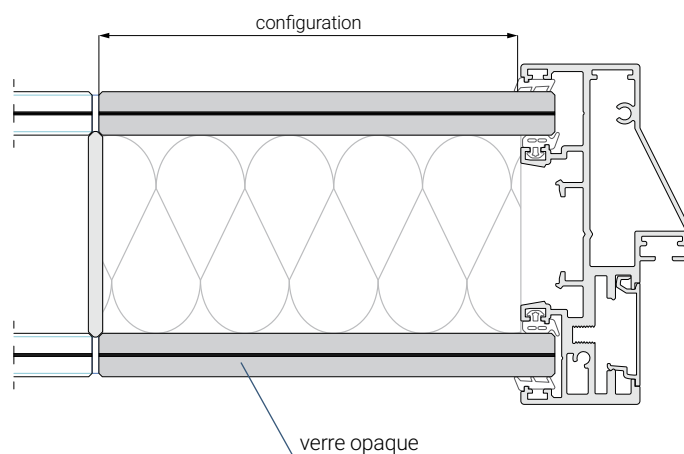
Une variante du panneau qui permet l'utilisation personnalisée dans les systèmes à double vitrage de différents types d'écrans et de contrôleurs, qui sont placés à l'intérieur du panneau. Les dimensions peuvent être personnalisées, ce qui offre une plus grande liberté de conception.

La personnalisation du panneau s'applique également aux matériaux de finition. Le panneau peut être en verre - se fondant parfaitement dans le mur - ou en bois, par exemple, en référence à d'autres éléments de l'intérieur.

avec le meneau egzoGrid



avec le meneau endoFin

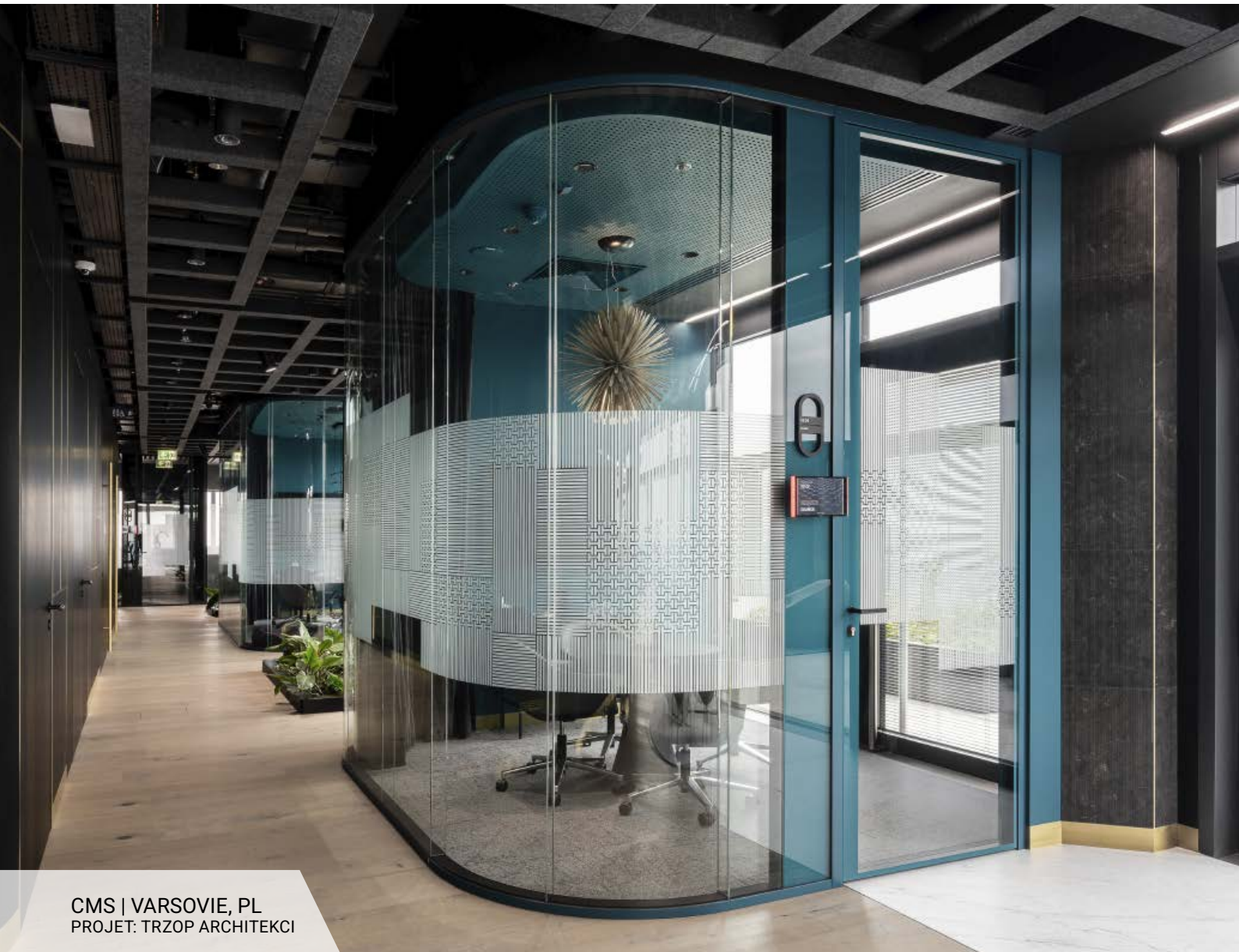
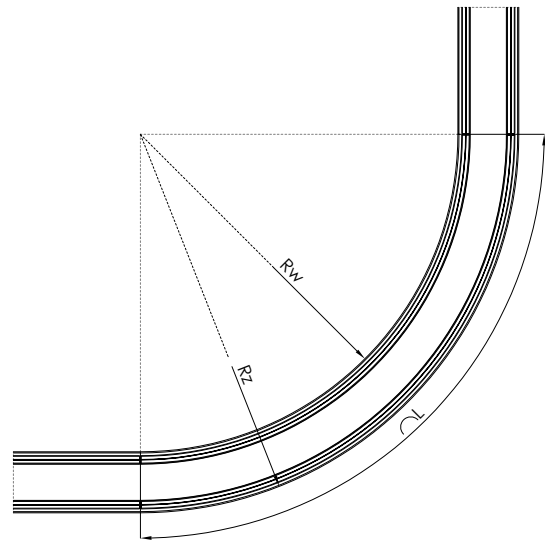


Murs courbes

Comme son homologue à simple vitrage, le système GSW Office Plus permet également de courber les angles des pièces.

En pratique, cela signifie une plus grande flexibilité dans la conception, y compris pour les salles de réunion et les salles de direction où une isolation acoustique accrue est nécessaire.

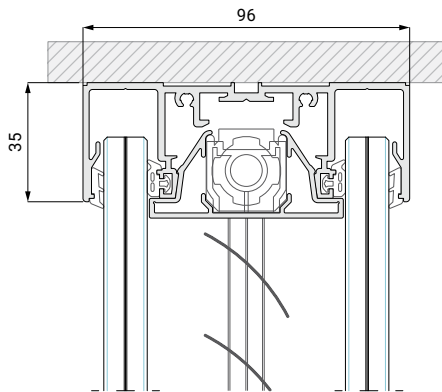
Le rayon de courbure exact du profil GSW Office Plus doit être consulté et confirmé avant la mise en œuvre.



CMS | VARSOVIE, PL
PROJET: TRZOP ARCHITEKCI

Stores vénitiens et plissés

Le système de stores automatiques est une solution dédiée aux parois à double vitrage GSW Office Plus, une solution complète et élégante pour plus d'intimité quand vous en avez besoin. La commande par écran tactile permet d'abaisser, de couvrir ou de relever efficacement les stores entièrement intégrés.



Isolation phonique

Un autre avantage des stores et des lames est l'augmentation significative de l'isolation acoustique dans les pièces où ils sont utilisés.

Variante murale		Glas	Position	R _w [dB]	C [dB]	R _{A1} [dB]	Augmentation de R _w [dB]**
Stores	Sans gouttière	VSG 66.2 + VSG 66.2	fermé	45	-1	44	+1
			ouvert	48	-2	46	+4
		VSG 66.2 Si* + VSG 66.2 Si*	fermé	49	-1	48	+1
			ouvert	52	-2	50	+4
	endoGrid	VSG 66.2 + VSG 66.2	fermé	50	-2	48	+1
			ouvert	52	-3	49	+3
		VSG 66.2 Si* + VSG 66.2 Si*	fermé	53	-2	51	+1
			ouvert	57	-3	54	+5
egzoGrid	VSG 44.1 + VSG 55.1	fermé	48	-2	46	+1	
		ouvert	50	-2	48	+3	
	VSG 66.2 Si* + VSG 66.2 Si*	fermé	52	-2	50	+1	
		ouvert	54	-2	52	+3	
Stores vénitiens	endoGrid	VSG 66.2 + VSG 66.2	relevé	50	-2	48	+1
			abaissé	52	-2	50	+3
		VSG 66.2 Si* + VSG 66.2 Si*	relevé	53	-3	50	+1
			abaissé	55	-2	53	+3
	egzoGrid	VSG 44.1 + VSG 55.1	relevé	47	-2	45	-
			abaissé	49	-2	47	+2
		VSG 66.2 Si* + VSG 66.2 Si*	relevé	51	-2	49	-
			abaissé	53	-2	51	+2

endoGrid - barres d'appui intérieures
egzoGrid - barres d'appui externes

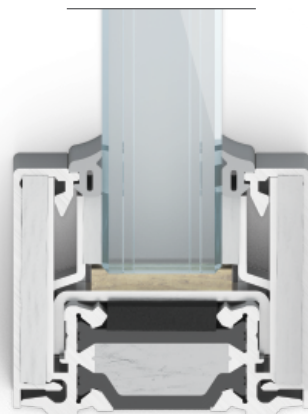
*Si - Saint-Gobain Glass Stadip Silence

**Augmentation du R_w par rapport à la version de base du système sans accessoires





GSW Office FR



GSW Office FR

GSW Office FR est un système à simple vitrage pour les cloisons sans cadre et à meneaux - pour les murs sans cadre et à meneaux, répondant aux exigences des réglementations actuelles en matière d'incendie ainsi qu'à celles relatives à l'isolation acoustique des bureaux. Il a été développé sur la base de la conviction que chaque mur d'un bureau moderne peut conserver un aspect élégant et minimaliste.

Selon le type de verre utilisé, les murs peuvent avoir un degré de résistance au feu allant de EI 15 à EI 60.

La nécessité d'utiliser du verre résistant au feu ne signifie pas pour autant qu'il faille sacrifier les paramètres acoustiques - toutes les variantes de vitrage du système GSW Office FR ont été soumises à des tests en laboratoire, qui ont confirmé les paramètres d'isolation élevés contre les bruits aériens - R_w jusqu'à 42 dB.

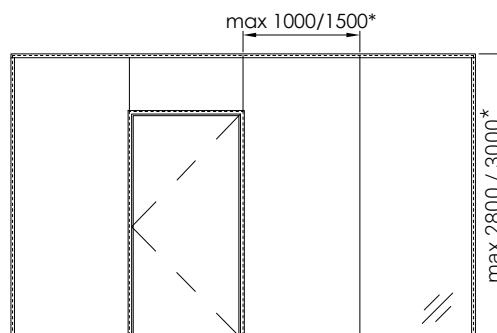
Le profil bas - 35 mm - reste cohérent sur le plan visuel et systémique cohérence visuelle et systémique avec les autres produits de la famille GSW Office.

Spécification	GSW Office FR	GSW Office FR Grid
Catégorie d'utilisation	IV	
Catégories de pièces	A, B, C, D, E	
Type de verre	Contraflam Structure 30 Pyrobel 16 VL, 16 EG VL, 25 VL	Contraflam 30 Pyrobel 16, 16 EG
Hauteur maximale	3000 mm	2800 / 3000 mm
Performance acoustique	R_w 38 ÷ 42 dB / R_{A1} 36 ÷ 41 dB	R_w 39 ÷ 41 dB / R_{A1} 38 ÷ 40 dB
Résistance au feu	EI 15 / EI 30 / EI 60	EI 30
Matériau / finition	Aluminium anodisé / Aluminium RAL	
Document de référence	ETA-18/1097 / KOT-2023/2112 ¹	KOT-2023/2112 ¹

¹ Il s'agit de tests nationaux qui confirment la résistance au feu et l'isolation acoustique.

Caractéristiques du système

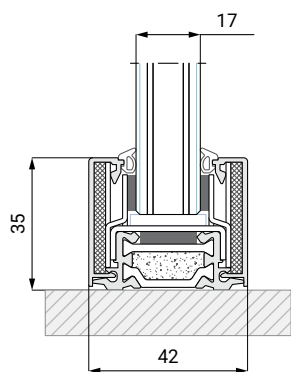
- la résistance au feu, en fonction du type de verre utilisé - EI 15, EI 30 ou EI 60 - permet de choisir les paramètres de la paroi en fonction des exigences du projet,
- paramètres d'isolation acoustique améliorés, répondant aux exigences des bureaux,
- la hauteur du profilé de 35 mm garantit non seulement la légèreté et l'esthétique, mais aussi une cohérence totale avec tous les autres produits de la famille GSW Office
- système d'installation innovant - les éléments de fixation du verre en acier n'ont pas besoin d'être vissés et sont en même temps des supports pour la fixation des profilés de couverture.



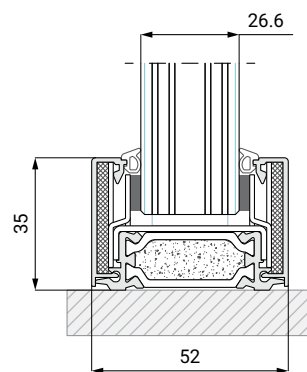
* en fonction du verre utilisé et de la version du système
L'application, le type et la classe de la porte doivent être déterminés par le concepteur.

Résistance au feu et isolation acoustique

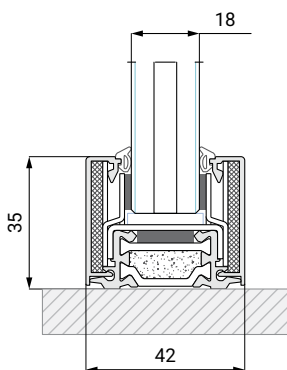
Variante murale	Verre	Résistance au feu	R _w [dB]	C [dB]	R _{A1} [dB]
Sans gouttière	Vetrotech Contraflam Structure Lite 30	EI 15	38	-2	36
	Vetrotech Contraflam Structure 30	EI 30	40	-2	38
	Vetrotech Contraflam Structure 30 Silence	EI 30	42	-1	41
	AGC Pyrobel 16 VL	EI 30	38	-1	37
	AGC Pyrobel 16 EG VL	EI 30	40	-1	39
	AGC Pyrobel 16 EG Stratophone VL	EI 30	41	-1	40
	AGC Pyrobel 25 VL	EI 60	42	-2	40
Vitré	Vetrotech Contraflam 30	EI 30	39	-1	38
	Vetrotech Contraflam 30 Silence	EI 30	41	-1	40
	AGC Pyrobel 16	EI 30	40	-1	39
	AGC Pyrobel 16 EG Stratophone	EI 30	41	-1	40



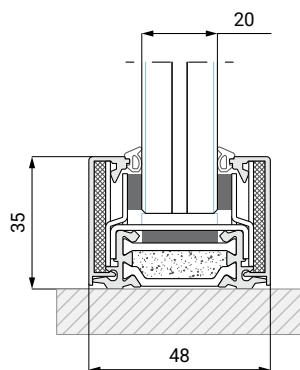
AGC Pyrobel
16/16 VL



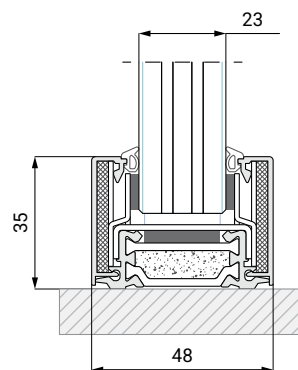
AGC Pyrobel 25 VL



Vetrotech
Contraflam 30



Vetrotech
Contraflam
Structure Lite 30

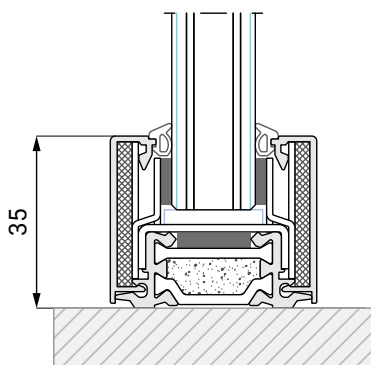
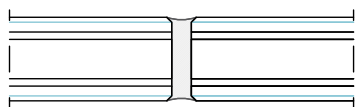


Vetrotech
Contraflam
Structure 30

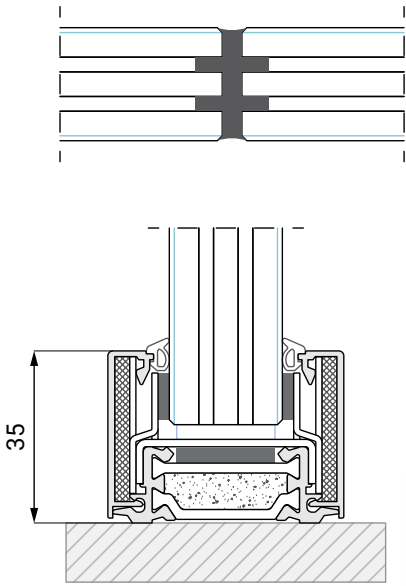


CAMBRIDGE INNOVATION CENTER | VARSOVIE, PL
PROJET: WORKPLACE

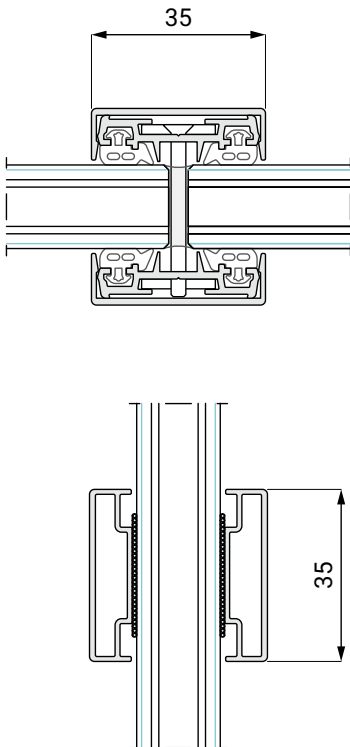
GSW Office FR Vision



GSW Office FR Structure



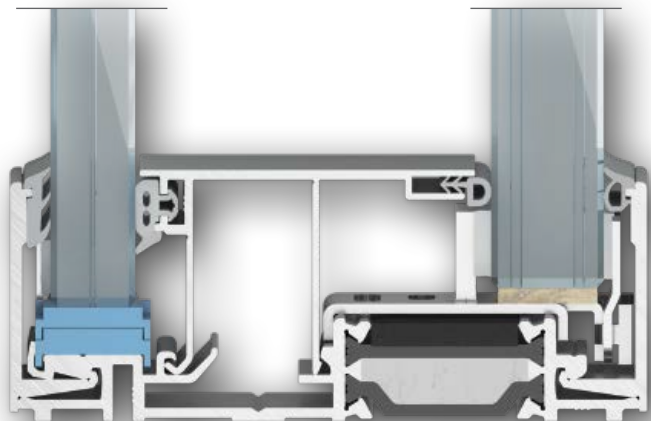
GSW Office FR Grid







GSW Office Plus FR



GSW Office Plus FR

GSW Office Plus FR est un système de cloison coupe-feu à double vitrage offrant des performances d'isolation acoustique élevées - R_w jusqu'à 53 dB. Il a été conçu pour être utilisé dans les pièces où se déroulent des conversations confidentielles, telles que les bureaux de directeurs ou les salles de conférence, en délimitant les zones d'incendie.

Le système a été testé en laboratoire avec différentes combinaisons de verre.

Les murs ont une résistance au feu de EI 30 ou EI 60. En même temps, l'utilisation d'une deuxième feuille de verre a permis d'obtenir un haut degré d'isolation contre les bruits aériens des bruits aériens.

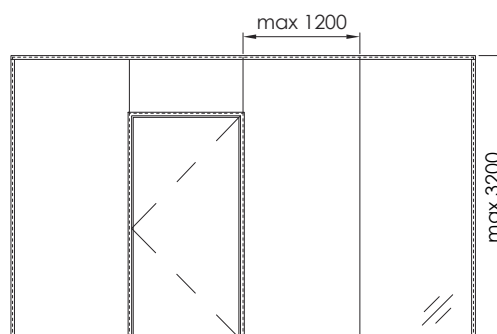
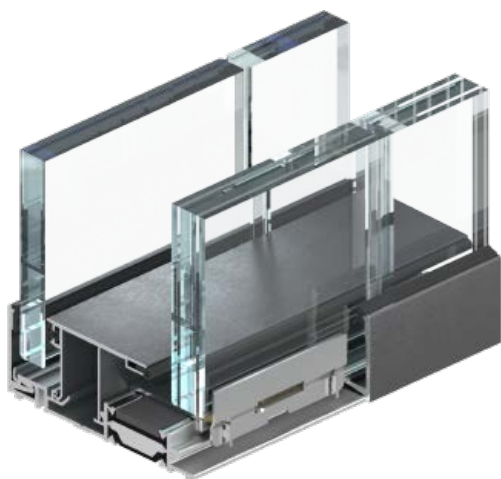
Le profilé se distingue par sa grande esthétique - la hauteur de 35 mm garantit une cohérence totale avec les autres produits de la famille GSW Office

Spécification	GSW Office Plus FR	GSW Office Plus FR Grid
Catégorie d'utilisation	IV	
Catégories de pièces	A, B, C, D, E	
Type de verre	Pyrobel 16 VL, 16 EG VL, 25 VL VSG 55.X, 66.X, 88.2	Pyrobel 16; VSG 66.X
Hauteur maximale	3200 mm	
Performance acoustique	R_w 47 ÷ 53 dB / R_{A1} 46 ÷ 51 dB	R_w 52 ÷ 55 dB / R_{A1} 50 ÷ 53 dB
Résistance au feu	EI 30, EI 60 ¹	EI 30
Matériau / finition	Aluminium anodisé / Aluminium RAL	
Document de référence	ETA-20/0630 / KOT-2023/2112 ²	KOT-2023/2112 ²

¹ Résultat confirmé par le test national KOT ² Il s'agit de tests nationaux qui confirment la résistance au feu et l'isolation acoustique.

Caractéristiques du système

- la résistance au feu, en fonction du type de verre utilisé - EI 30 ou EI 60 - permet de choisir les paramètres de la paroi en fonction des exigences du projet
- isolation acoustique élevée - R_w jusqu'à 53 dB - grâce à l'utilisation d'une deuxième feuille de verre,
- la hauteur des profilés de 35 mm garantit non seulement la légèreté et l'esthétique, mais aussi une cohérence totale avec tous les autres produits de la famille GSW Office.



L'application, le type et la classe de la porte doivent être déterminés par le concepteur.

Résistance au feu et isolation acoustique

Variante murale	Verre	Résistance au feu	R _w [dB]	C [dB]	R _{A1} [dB]
Sans gouttière	AGC Pyrobel 16 VL + VSG 55.1	EI 30	47	-1	46
	AGC Pyrobel 16 VL + VSG 66.2 Si*	EI 30	49	-1	48
	AGC Pyrobel 16 VL + VSG 88.2 Si*	EI 30	50	-1	49
	AGC Pyrobel 16 EG VL + VSG 88.2 Si*	EI 30	51	-1	50
	AGC Pyrobel 16 EG St** VL + VSG 88.2 Si*	EI 30	53	-2	51
	AGC Pyrobel 25 VL + VSG 66.2 Si*	EI 60	51	-1	50
Vitré	A AGC Pyrobel 16 + VSG 66.2 Si*	EI 30	52	-2	50
	B AGC Pyrobel 16 + VSG 66.2 Si*	EI 30	54	-3	51
	C AGC Pyrobel 16 + VSG 66.2 Si*	EI 30	52	-1	51
	D AGC Pyrobel 16 + VSG 66.2 Si*	EI 30	55	-2	53

Types de barrettes GSW Office Plus FR endoGrid:

A - meneaux verticaux internes;

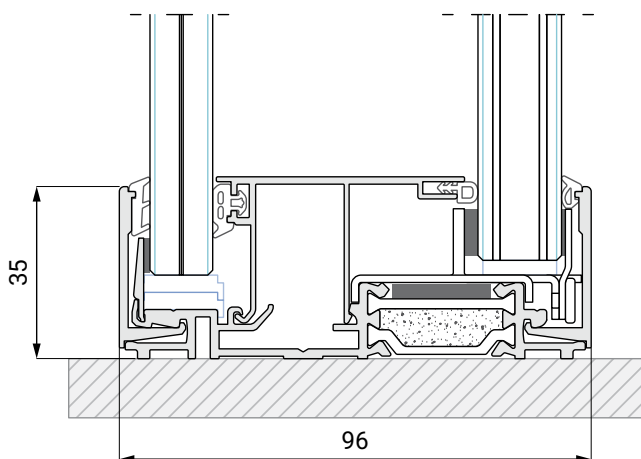
B - montants verticaux et horizontaux intérieurs;

*Si - Saint-Gobain Glass Stadip Silence

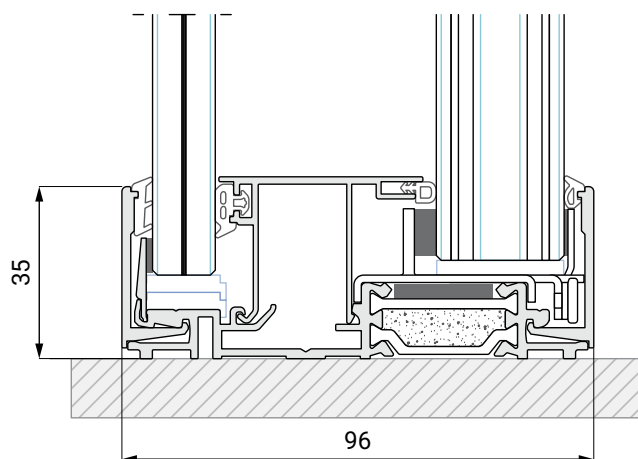
**St - Stratophone

C - meneaux verticaux extérieurs;

D - meneaux verticaux et horizontaux extérieurs.



VSG 66.2 Si + AGC Pyrobel 16 VL



VSG 66.2 Si + AGC Pyrobel 25 VL



Voir une animation vidéo démontrant le système GSW Office Plus FR

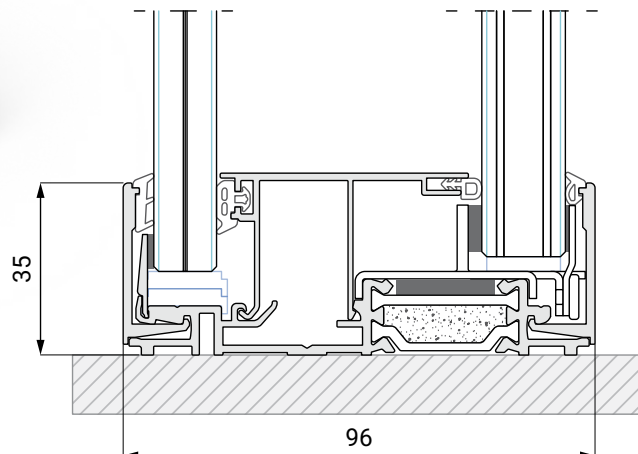
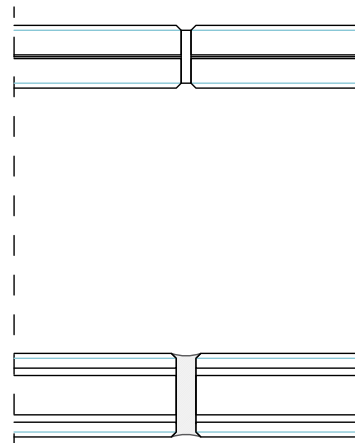


plusfr.glasssystem.com



Instytucja finansowa | GDYNIA, PL

GSW Office Plus FR Vision



GSW Office Plus FR
endoGrid



GSW Office Plus FR
egzoGrid







Portes GSW Office

Portes GSW Office

Les portes font partie intégrante des systèmes GSW Office. Ils se caractérisent non seulement par une esthétique attrayante, mais garantissent également des performances acoustiques élevées.

Afin de permettre l'installation de portes dans n'importe quelle paroi, le système propose un certain nombre de

variantes de cadres adaptées aux parois en verre simple ou double, ainsi qu'aux cloisons traditionnelles. Un avantage incontestable des solutions susmentionnées est leur compatibilité avec tous les types de portes GSW Office disponibles - en verre, en aluminium-verre ou en bois. L'investisseur dispose ainsi d'une liberté totale dans le choix des portes pour l'ensemble de l'aménagement



GPD | POZNAŃ, PL

Isolation phonique

Comme les murs de la famille de systèmes GSW Office, les assemblages de portes ont également été soumis à des essais en laboratoire pour déterminer le degré d'isolation acoustique par rapport aux bruits aériens. Les tests ont porté sur tous les types de portes pouvant être utilisés avec les cadres du système Glass. Les normes polonaises définissent les exigences pour les portes en utilisant le facteur de conception $R_{A1,R'}$ où:

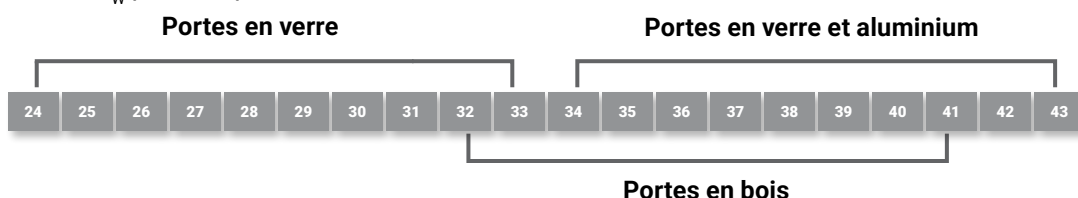
$$R_{A1,R} = R_{A1} - 2 \text{ dB}$$

$$R_{A1} = R_w + C$$

Exigences acoustiques PN-B-02151-3:2015-10 - portes

Type de locaux	Indice	Valeur en dB
Immeubles de bureaux		
Locaux de bureaux	$R'_{A1,R}$	≥ 30
Salles pour conversations confidentielles	$R'_{A1,R}$	≥ 40
Salles de conférence	$R'_{A1,R}$	≥ 35

Plages de niveaux de l'indicateur R_w pour les portes GSW Office*:



* Les listes détaillées des niveaux d'isolation acoustique se trouvent dans les tableaux à côté des descriptions des portes individuelles.

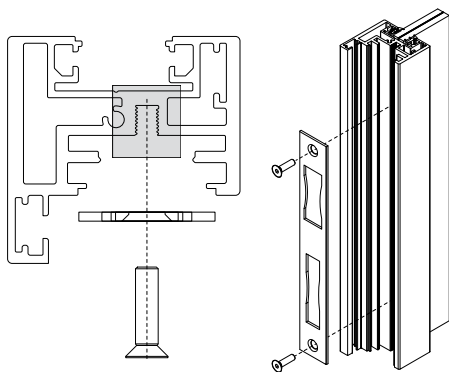
EasyFix

EasyFix est un moyen pratique de fixer les accessoires, en particulier les charnières, les fixations et les gâches de serrure, qui est caractéristique de toute la famille

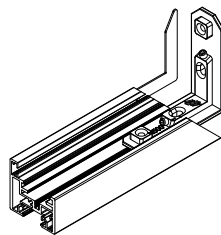
GSW Office. L'un des principaux avantages de cette solution est qu'elle élimine la nécessité de préfabriquer les profilés grâce aux éléments de montage coulissants.



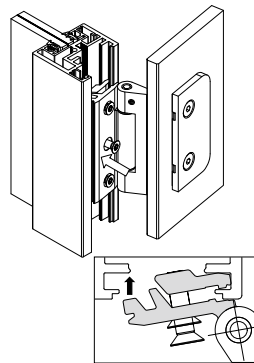
pose de la gâche



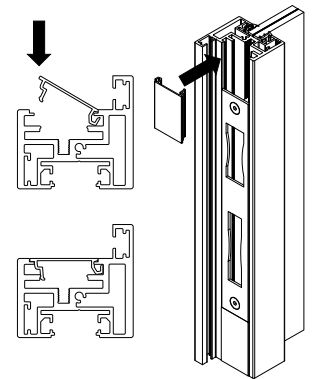
assemblage du cadre avec les coins



assemblage des charnières



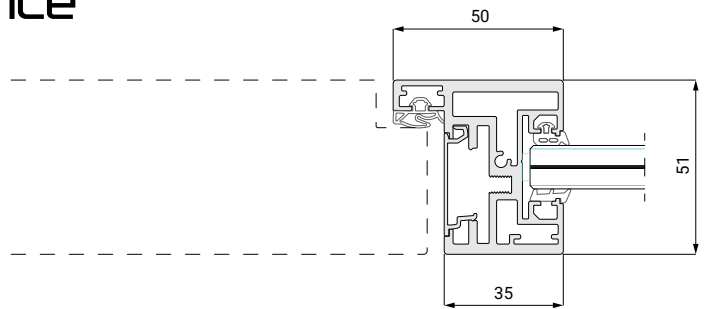
couvre-cle universel et esthétique



Cadres de porte GSW Office

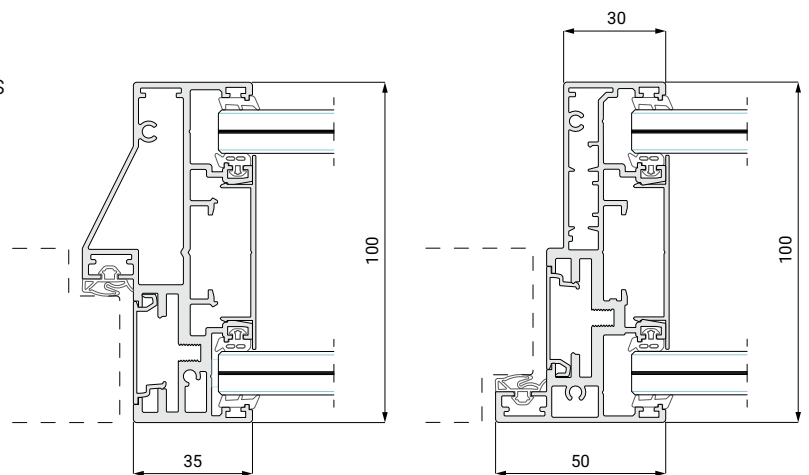
GSW Office H

Pour le système de vitrage simple GSW Office

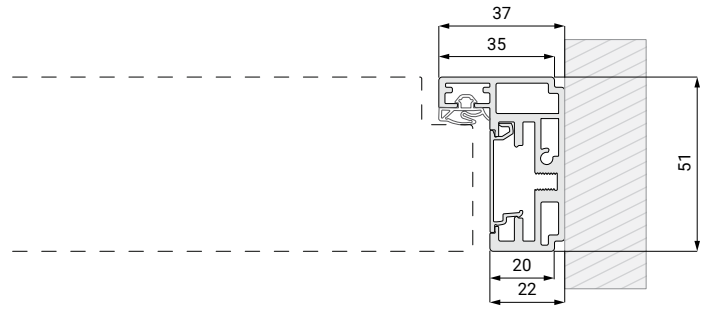


GSW Office Plus H

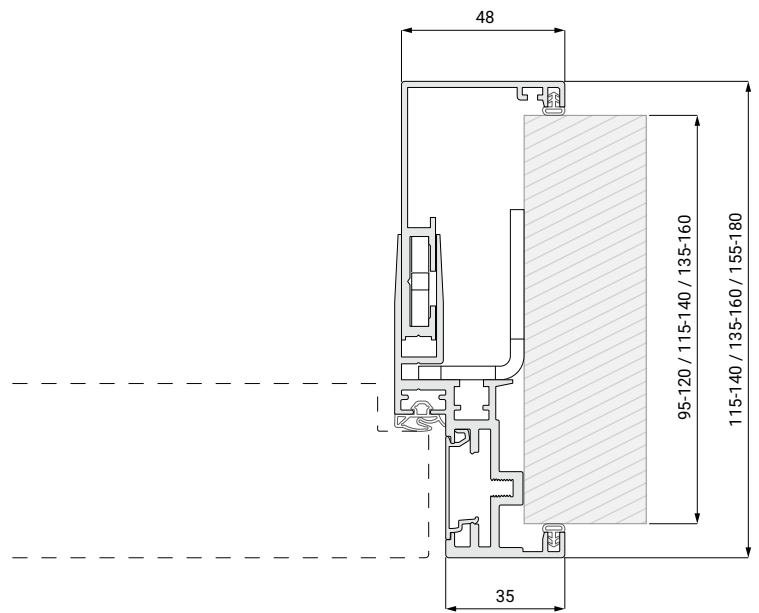
Pour le système à double vitrage GSW Office Plus



GSW Office L
Coller au mur



GSW Office C
Fixation au mur



Portes en verre

Fabriqué en verre trempé, le vantail est fixé à un cadre en aluminium encastré dans le mur. Cette solution se caractérise par la plus grande translucidité tout en maintenant de bons paramètres d'isolation acoustique. Elles se distinguent visuellement par leur forme légère et délicate, dans laquelle la vitre crée un effet de continuité plane et uniforme dans la paroi vitrée.

Spécification	Durabilité*	Classe 6 (200 000 cycles)
	Type de verre	ESG 8, 10
	Hauteur de porte max (mm)	2650**
	Largeur de porte max (mm)	1080
	Performance acoustique	R_w 24 ÷ 33 dB; R_{A1} 24 ÷ 31 dB
	Étanchéité à la fumée	sur demande
	Résistance au feu	-
	Matériau / finition	Aluminium anodisé / Aluminium RAL

*Conformément à la norme PN-EN 12400:2004

**Les exigences pour les ouvrants plus hauts nécessitent une consultation.



Serrures

WSS Studio



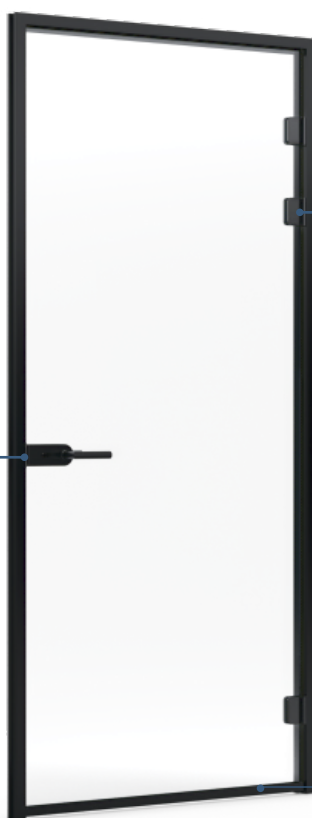
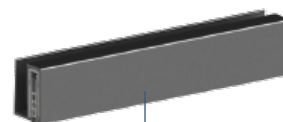
WSS Objekt

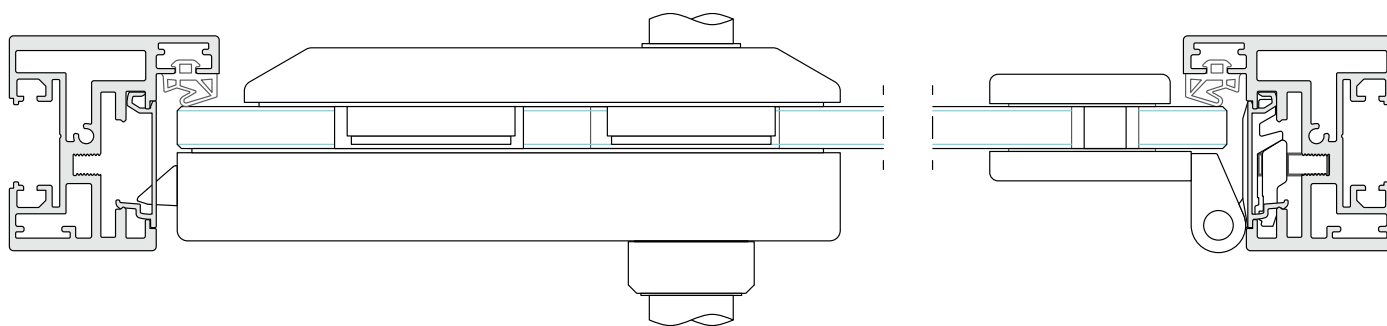


WSS Objekt EasyFix
charnières



Joint d'étanchéité
Planet KG





Isolation acoustique



Glas	R_w [dB]	C [dB]	R_{A1} [dB]	$R_{A1,R}$ [dB]
ESG 8 (sans joint de chute)	24	0	24	22
ESG 8	32	-1	31	29
ESG 10	33	-2	31	29

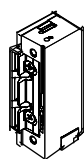
Système de plinthe automatique

Le système offre l'option d'une plinthe automatique qui assure l'étanchéité de la zone de feuillure lorsque la porte est fermée. Le profilé monté sur le bord inférieur du vantail correspond aux dimensions du profilé de vitrage fixe. La solution est basée sur la technologie Planet.

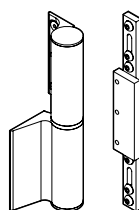


Accessoires en option

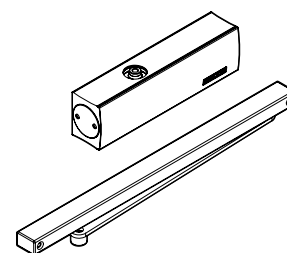
Gâche électrique
effeff Profix2 118/138
/ GEZE Kingfix A4000/A4300



Charnière hydraulique
Colcom Biloba EVO



Ferme-porte
GEZE TS 3000 V



Portes Urban Slim

Porte vitrée minimaliste dans un cadre en aluminium. Elle s'intègre bien dans les projets caractérisés par un design léger. L'utilisation du cadre permet d'utiliser du verre feuilleté, y compris du verre acoustique, de sorte que la porte offre une isolation élevée contre les bruits aériens.

Spécification	Durabilité*	Classe 6 (200 000 cycles)
	Type de verre	VSG 44.1, 44.2, 55.1, 55.2
	Hauteur de porte max (mm)	2850
	Largeur de porte max (mm)	1080
	Performance acoustique	R_w 35 ÷ 39 dB; R_{A1} 34 ÷ 38 dB
	Étanchéité à la fumée	sur demande
	Résistance au feu	-
	Matériau / finition	Aluminium anodisé / Aluminium RAL

*Conformément à la norme PN-EN 12400:2004



Serrures

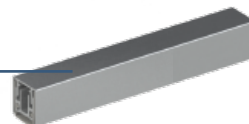
WSS Série 100/200

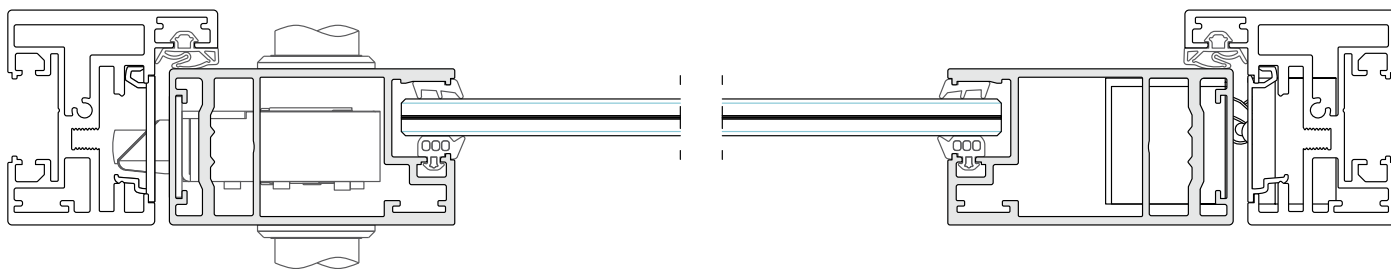


Charnières invisibles



Joint d'étanchéité Planet MF-Plus





Isolation acoustique

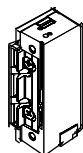


Glas	R_w [dB]	C [dB]	R_{A1} [dB]	$R_{A1,R}$ [dB]
VSG 44.1	35	-1	34	32
VSG 44.1 + IsoSound	36	-1	35	33
VSG 44.2 Si*	37	0	37	35
VSG 44.2 Si* + IsoSound	38	-1	37	35
VSG 55.1 + IsoSound	37	-1	36	34
VSG 55.2 Si* + IsoSound	39	-1	38	36

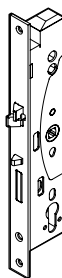
*Si - Saint-Gobain Glass Stadip Silence

Accessoires en option

Gâche électrique
effeff Profix2 118/138
GEZE Kingfix A4000/A4300

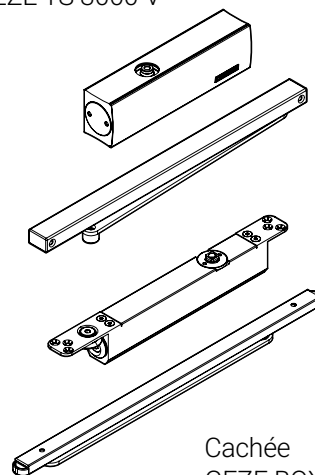


Serrure électromécanique
ASSA ABLOY EL460/461



Ferme-portee

Surface
GEZE TS 3000 V



Cachée
GEZE BOXER 2-4

Porte Urban Plus

Portes en verre à simple ou double vitrage dans le cadre en aluminium Urban Plus. La version à double vitrage permet une isolation acoustique très élevée - R_w jusqu'à 43 dB. La conception du tablier dans les deux versions permet d'obtenir les mêmes qualités esthétiques et constructives dans une plage de hauteur allant jusqu'à 3000 mm.

Spécification	Durabilité*	Classe 6 (200 000 cycles)
	Type de verre 1-glacé	ESG 8, 10 ; VSG 44.1, 44.2, 55.1, 55.2
	Type de verre 2 verres	ESG 6, 8 ; VSG 33.1, 33.2, 44.1, 44.2
	Hauteur de porte max (mm)	3050
	Largeur de porte max (mm)	1080
	Performance acoustique 1 vitre	R_w 35 ÷ 39 dB; R_{A1} 34 ÷ 38 dB
	Performance acoustique 2 vitres	R_w 39 ÷ 43 dB; R_{A1} 37 ÷ 43 dB
	Étanchéité à la fumée	sur demande
	Résistance au feu	-
	Matériau / finition	Aluminium anodisé / Aluminium RAL

*Conformément à la norme PN-EN 12400:2004



Serrures

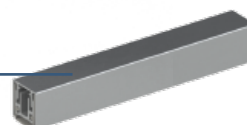
WSS Série 100/200

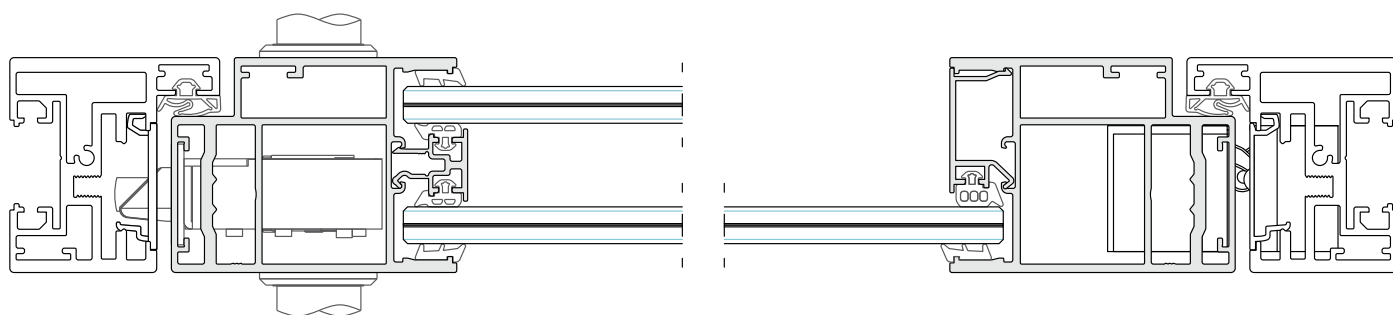


Charnières invisibles



Joint d'étanchéité Planet MF-Plus





Isolation acoustique

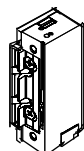


Glas	R_w [dB]	C [dB]	R_{A1} [dB]	$R_{A1,R}$ [dB]
VSG 44.1	35	-1	34	32
VSG 44.2 Si*	38	-1	37	35
VSG 55.2 Si*	39	-1	38	36
VSG 66.2 Si*	40	-1	39	37
VSG 33.1 + VSG 33.1	39	-2	37	35
VSG 33.1 + VSG 44.2 Si*	42	-1	41	39
VSG 44.2 Si + VSG 44.2 Si*	43	0	43	41

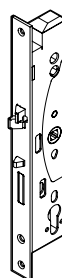
*Si - Saint-Gobain Glass Stadip Silence

Accessoires en option

Gâche électrique
effeff Profix2 118/138
GEZE Kingfix A4000/A4300

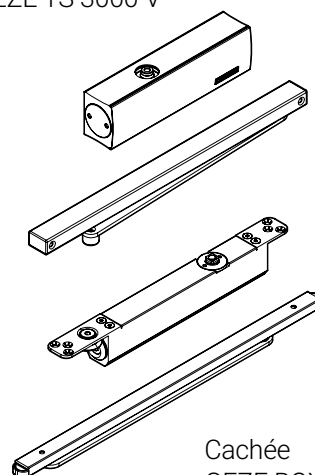


Serrure électromécanique
ASSA ABLOY EL460/461



Ferme-portee

Surface
GEZE TS 3000 V



Cachée
GEZE BOXER 2-4

Portes Purian

Un vantail de porte caractérisé par les plus hautes qualités esthétiques, offrant la possibilité d'utiliser non seulement le verre - en version translucide ou opaque - mais aussi le bois comme matériau de finition. Le design unique résulte d'une construction dans laquelle le matériau extérieur est structurellement collé à un profilé caché à l'intérieur du vantail. En même temps, la porte se caractérise par une isolation acoustique très élevée - R_w jusqu'à 43 dB.

Spécification	Durabilité*	Classe 6 (200 000 cycles)
	Type de verre	ESG 4, 6 ; VSG 44.2
	Hauteur de porte max (mm)	3050
	Largeur de porte max (mm)	1080
	Performance acoustique	R_w 36 ÷ 43 dB; R_{A1} 35 ÷ 42 dB
	Étanchéité à la fumée	sur demande
	Résistance au feu	-
	Matériau / finition	Aluminium anodisé / Aluminium RAL

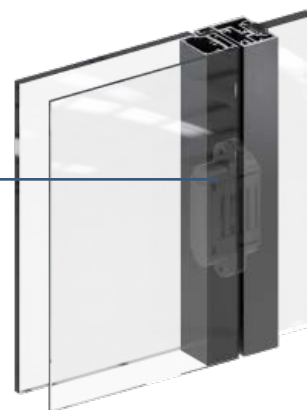
*Conformément à la norme PN-EN 12400:2004



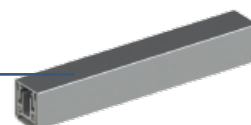
Serrure magnétique
WSS Série 200

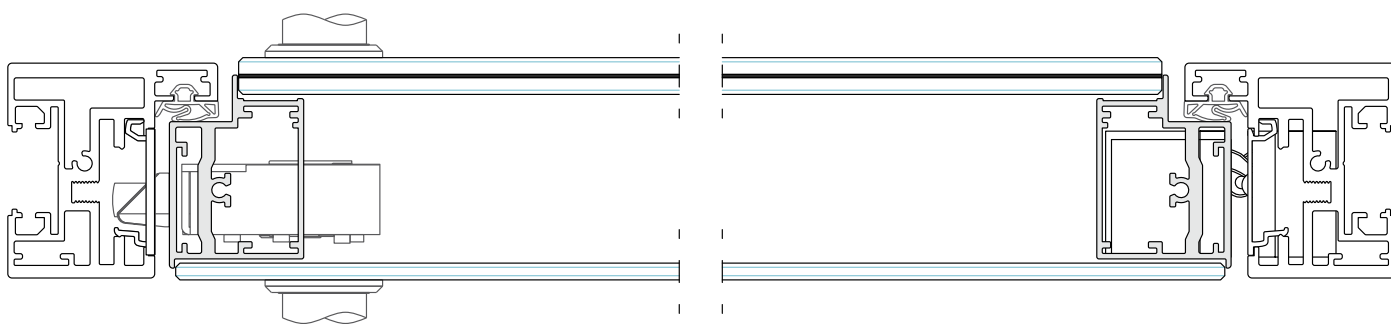


Charnières invisibles




Joint d'étanchéité
Planet MF-Plus





Isolation acoustique



Glas	R _w [dB]	C [dB]	R _{A1} [dB]	R _{A1,R} [dB]
ESG 4 + ESG 6	36	-1	35	33
ESG 4 + VSG 44.2 Si*	40	-1	39	37
ESG 4 + VSG 44.2 Si* 	42	-2	40	38
ESG 4 + VSG 44.2 Si* (Opac)	43	-1	42	40

*Si - Saint-Gobain Glass Stadip Silence

Solutions optionnelles

Pour augmenter l'isolation acoustique, il est possible d'opter pour une version dotée d'un insert Akustic, qui permet d'atteindre un R_w de 42 dB tout en conservant la translucidité.

L'isolation acoustique la plus élevée pour les portes Purian - R_w 43 dB - est garantie par les portes en version laquée (opaque).

Purian



Purian Akustic



Purian Opac



Portes Timber Slim/Plus

La texture du bois est une finition de porte traditionnelle et esthétiquement séduisante. Elle peut être adaptée pour correspondre parfaitement aux autres éléments de l'intérieur. Les portes en bois sont idéales pour les endroits où l'on souhaite obtenir des paramètres d'isolation acoustique élevés et où l'on recherche l'intimité que procurent les portes opaques.

Spécification	Durabilité*	Classe 6 (200 000 cycles)
	Type de remplissage	plein / vitré
	Hauteur de porte max (mm)	3050
	Largeur de porte max (mm)	1080
	Performance acoustique	R_w 33 ÷ 41 dB; R_{A1} 32 ÷ 40 dB
	Résistance au feu	-
	Matériau de finition	Placage / Stratifié / Laque

*Conformément à la norme EN 1935:2002 / AC:2003 / C1:2007



Serrures

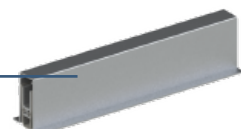
WSS Série 100/200

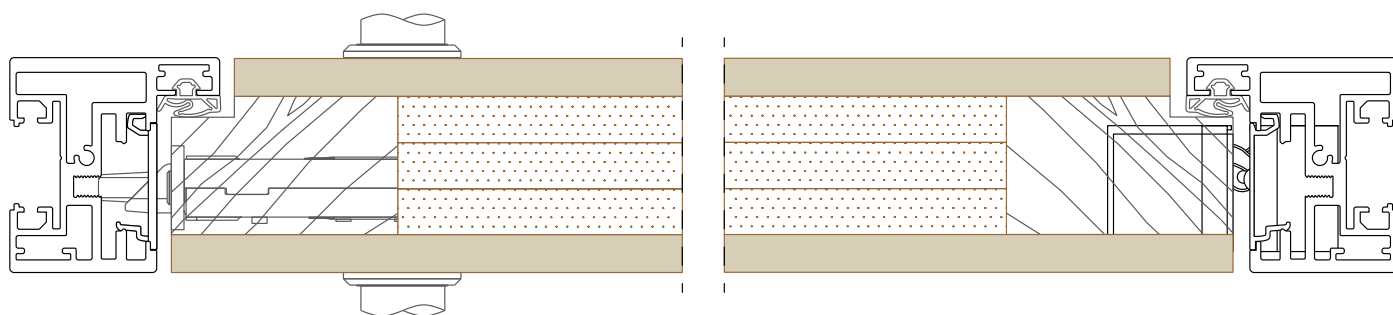


Charnières invisibles



Joint d'étanchéité Planet FT





Isolation acoustique

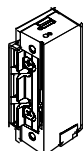


Remplissage	R_w [dB]	C [dB]	R_{A1} [dB]	$R_{A1,R}$ [dB]
Vitré 37 mm, Feuilleté VSG 44.1	33	-1	32	30
Vitré 37 mm, Feuilleté VSG 55.2 Si*	37	-1	36	34
Plein 51 mm, Sauerland 33 VL	38	-1	37	35
Plein 51 mm, Sauerland 39S3R	41	-1	40	38

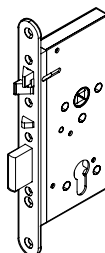
*Si - Saint-Gobain Glass Stadip Silence

Accessoires en option

Gâche électrique
effeff Profix2 118/138
GEZE Kingfix A4000/A4300

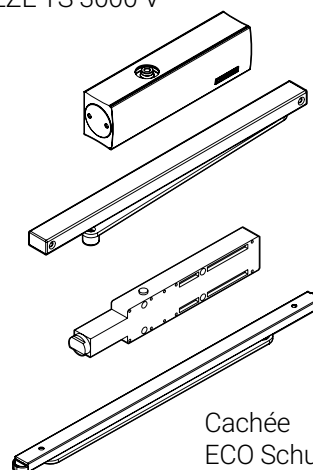


Serrure électromécanique
ASSA ABLOY EL560/561



Ferme-portee

Surface
GEZE TS 3000 V



Cachée
ECO Schulte ITS
Multi-Genius



Raccords et accessoires

Poignées

L'esthétique et la fonctionnalité d'une porte sont déterminées, entre autres, par les poignées et les entrées de cylindre de serrure. Ils doivent être non seulement jolis, mais aussi robustes pour garantir la durabilité de l'ensemble de la solution.

Les poignées utilisées dans les portes GSW Office combinent ces deux aspects, auxquels s'ajoute un autre aspect très important : la rapidité de montage sans outil.

Il convient de souligner la rosace très délicate de la poignée, qui s'accorde parfaitement avec le caractère léger de l'ensemble du système



Garantie de 10 ans



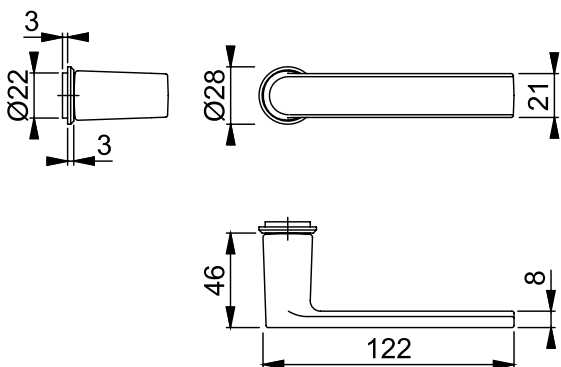
DIN EN ISO 14001 Production respectueuse de l'environnement



Fabriqué en Europe

Poignée en L à section ronde

Matériau	Laiton
Raccord	Débloccage rapide



Finitions standard:

Effet acier inoxydable - PVD



Noir - PVD

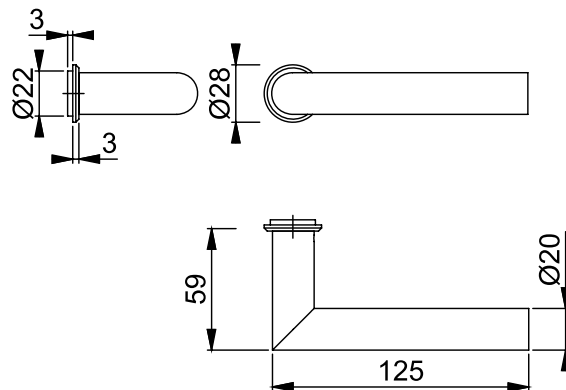


*

* également disponible en version polie

Poignée en forme de L avec section plate

Matériau	Acier inoxydable
Raccord	Débloccage rapide



Finitions standard:

Acier inoxydable

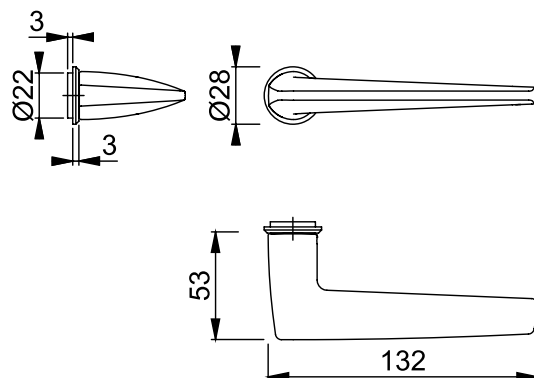


Noir - PVD



Poignée en L à section trapézoïdale

Matériau	Laiton
Raccord	Débloccage rapide



Finitions standard:

Effet acier inoxydable - PVD



Noir - PVD



Serrures

Les portes en aluminium et en bois de GSW Office utilisent des ferrures éprouvées de fabricants allemands reconnus. Leur utilisation garantit des performances et une durabilité maximales.

Outre le test des portes complètes dans les systèmes GSW, les serrures sont également testées dans les laboratoires des fabricants, et les résultats confirment leur fiabilité et leur durabilité supérieures à la moyenne.



Charnières

Les portes en aluminium et en bois du système GSW Office permettent l'installation de charnières invisibles.

Les charnières utilisées dans les portes du Glass System proviennent de fournisseurs européens reconnus, sont testées dans les laboratoires des fabricants et sont marquées CE.



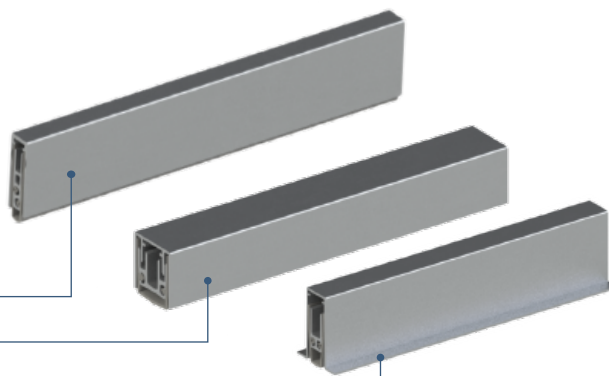
Classification*								
2	7	3	1	1	4	0	10	CE

*Conformément à la norme EN 1935:2002 / AC:2003 / C1:2007

Joint d'étanchéité

Les plinthe automatiques standard augmentent l'isolation acoustique des portes de tous types.

Toutes les portes du système utilisent des solutions basées sur la technologie de la société suisse Planet



Planet KG	48 dB
Planet MF-Plus	54 dB
Planet FT	48 dB

Ouvre-portes électriques

Le système de contrôle d'accès est un élément important de l'équipement d'un bureau moderne. Dans ce cas, on utilise une gâche électrique dans le cadre de la porte et une serrure avec un bouton ou une poignée fixe. Le système GSW Office prévoit l'utilisation de gâches électriques de ce type:

- / effeff série 118/138 Profix2
- / GEZE A4000/A4300 Kingfix



ASSA ABLOY



Serrures électromécaniques

Lorsque le contrôle d'accès et la sécurité mécanique simultanée sont nécessaires, des serrures électromécaniques autobloquantes peuvent être utilisées. Lorsque la porte est fermée, un pêne est automatiquement libéré, bloquant ainsi la porte en position fermée. Lorsqu'un signal d'ouverture est donné, la serrure active la poignée, permettant ainsi un accès libre. Les serrures répondent aux exigences des sorties de secours et anti-panique conformément aux normes EN 179 et EN 1125.

Les serrures électromécaniques Assa Abloy EL460/461 et EL560/561 sont utilisées dans le système GSW Office

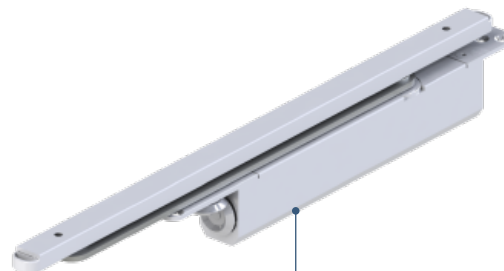
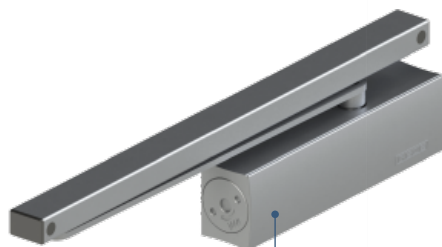
Ferme-portee

Les ferme-portes sont particulièrement importants lorsqu'on utilise un système de contrôle d'accès. La fermeture de la porte est effectivement contrôlée à chaque fois qu'elle est ouverte. Le ferme-porte peut rester en position ouverte lorsque des verrouillages

mécaniques sont utilisés.

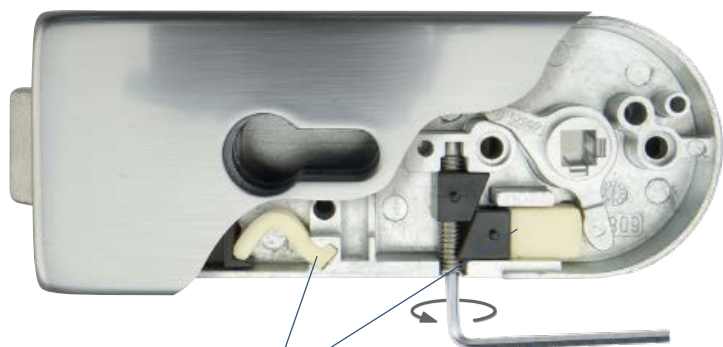
Le système GSW Office a été adapté pour être utilisé avec les ferme-portes GEZE TS 3000 V et, dans le cas de portes en aluminium, il est également possible d'installer un ferme-porte encastré - GEZE Boxer 2-4.

Classification*					
4	8	4	1	1	4
		1			
3	8	4	1	1	4
		2			



* Conformément à la norme EN 1154:1996 / A1:2002

Raccords en verre



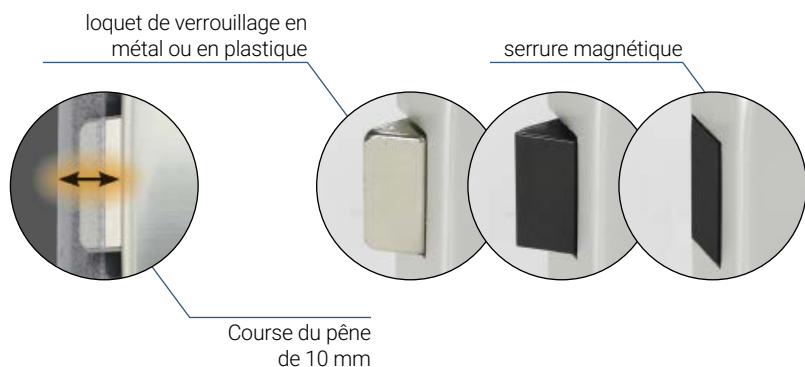
éléments à ressort en polymère

résistance de la poignée réglable

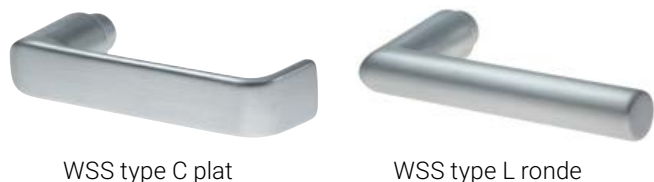


Verrous

Durabilité (DIN EN 12209)	1 500 000 cycles
Résistance à la corrosion (DIN EN 1670)	classe 3



Poignées



Charnières

Modèle	WSS Objekt EasyFix
Poids du vantail (max)	80 kg
Durabilité (UNI EN 1154)	200 000 cycles

Charnières standard
WSS Objekt Olis et Alea EasyFix

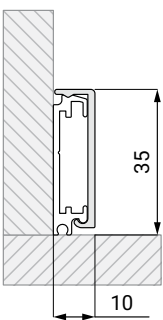




Plinthes

Les plinthes sont un élément petit mais important qui complète la famille de produits GSW Office. Leur aspect et leurs dimensions sont similaires à ceux des autres profils du système.

Ce qui est important, c'est qu'il est possible de faire passer des câbles à l'intérieur de la plinthe, ce qui a une influence supplémentaire sur la fonctionnalité et l'esthétique de l'intérieur.



35
mm



Découvrez nos réalisations



☎ +48 22 243 24 20

✉ office@glasssystem.com

www.glasssystem.com